

# Scr Power Controller

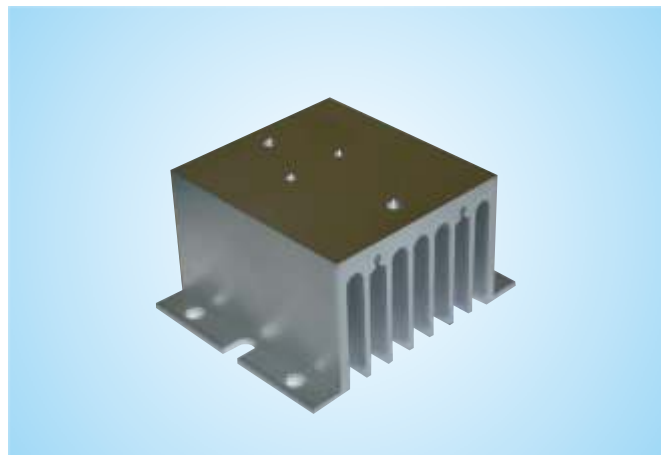
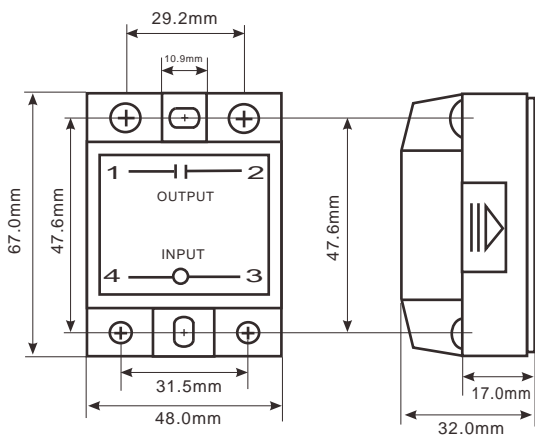
## 小型SCR電力調整器

- 直接搭配溫度控制器輸出控制信號4-20mA或1-5VDC控制
- 無需輔助電源,省能源設計,配線簡易
- 一台溫度控制器可串接二台之SCR控制器
- 50/60HZ可共用,輸出功率達100%,線性輸出佳
- 使用超熱導體,傳熱效果佳,可提升產品可靠度及壽命
- 輸入信號測及負載測具有防護蓋保護,避免觸電
- 體積小節省配盤空間及時間
- 結構採模組化設計,維修更換容易
- 使用溫度:0-55°C,相對溼度:0-90%
- 絕緣耐壓:2500VAC/1MIN,絕緣組抗:500M以上

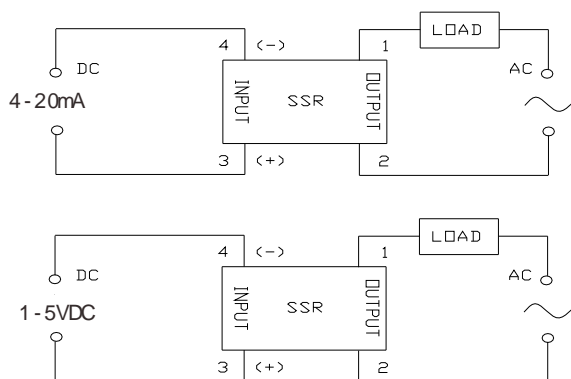
WIN POWER



### Outside dimension



### Connection diagram



### Ordering Information

