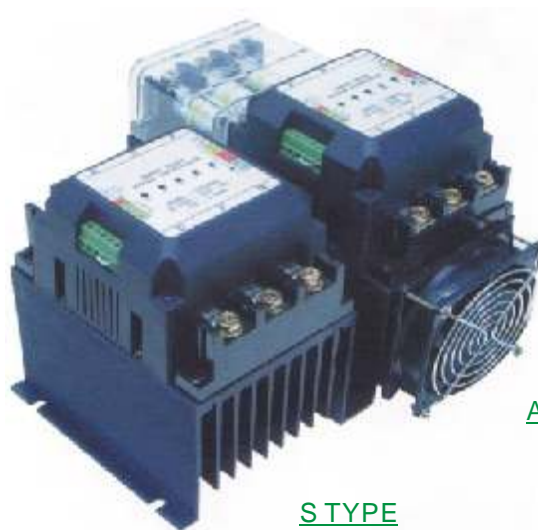


產品特點

- 全系列加裝高速保險絲，防止短路電流(di/dt)對SCR造成損害。
- 全系列開模成型，體積小、安裝、配線容易。
- 盤面集中多只LED燈顯示，遇有狀況可立即判斷故障原因，迅速排除。
- 輸出特性呈線性，控溫最精準。
- 高品質，高技術產品，絕無干擾現象，加裝透明護蓋，安全性增加。
- 獨具Soft Start(緩啟動)功能，可避免大電流啟動。
- 具有保險絲熔斷、電源異常、SCR超溫指示及異常接點輸出。
- 內含電子式自動溫度偵測器作為散熱器超溫保護。
- 冷卻風扇全自動控制，溫度過高時風扇運轉，避免風扇長時間運轉，延長風扇壽命。
- 主電源與輔助電源無相序關係，開機無先後順序，50/60HZ自動辨別。
- 具有警報接點輸出，可作為監控之用。
- 具手自動控制方式切換配線，方便使用者應用。



A TYPE

S TYPE

DTP 系列

應用範圍：電解槽，直流馬達轉速控制，污水淨化系統，其他DC設備調整控制應用

技術資料

額定負載電流	20A~150A
額定負載電壓	IN:240VAC ,OUT:260VDC /IN:480VAC,OUT:520VDC (60HZ)
輔助電源	100~250VAC
控制信號	0-20mA/4-20mA/0-5VDC/1-5VDC/0-10VDC
最小動作電流	0.6A
開路時漏電電流	15mA (Max)
消耗功率	5W (Max)
使用頻率範圍	50~60HZ
輸入組抗	DCA (250) ,DCV (10K)
絕緣電壓	AC2500V (1 Min)
警報接點	2.0A
工作溫度	-10~82
工作溼度	95% RH
環境溫度	-10~60
環境溼度	95% RH
緩啟動時間	8.4sec
風扇啟閉溫度	>50 ON / <45 OFF
超溫保護溫度	<82 OFF / >73 ON

訂購規格/外觀尺寸/重量

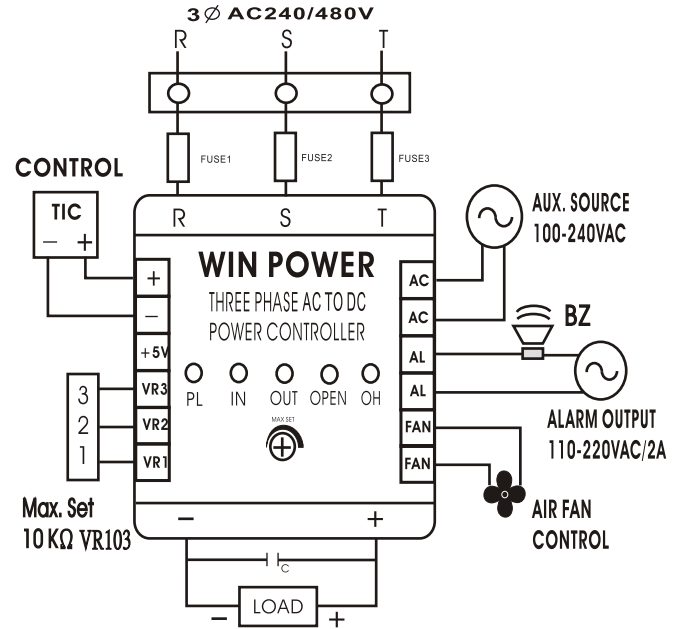
接線位置圖及輸出圖表

MODEL:DTP -

機型代號	DTP	
輸入電壓	24	100~250VAC
	48	200~480VAC
額定電流	20	20A
	30	30A
	50	50A
	75	75A
	100	100A
	120	120A
	150	150A
保險絲安裝型式	A	組合式
	S	分離式
拉序碼	-	
輸入信號	A	0-20mA
	B	4-20mA
	C	0-5VDC
	D	1-5VDC
	E	0-10VDC
	F	2-10VDC
	S	SPECIFIED

尺寸及重量表

規格	S TYPE (L X W X H)mm/(Weight)kg	A TYPE (L X W X H)mm/(Weight)kg
20A	143X128X170mm/1.6kg	
30A	143X128X170mm/1.7kg	206X128X170mm/2.2kg
50A	143X128X170mm/2.2kg	236X128X170mm/2.9kg
75A	173X128X170mm/2.2kg	250X140X194mm/3.5kg
100A	290X128X170mm/3.4kg	250X140X194mm/3.5kg
120A	290X128X170mm/3.4kg	305X140X194mm/4.0kg
150A	290X128X170mm/4.0kg	305X140X194mm/4.0kg



The max output limit of outer up/down switch:

- A: Setting 100%
- B: Setting 80%
- C: Setting 60%
- D: Setting 40%

