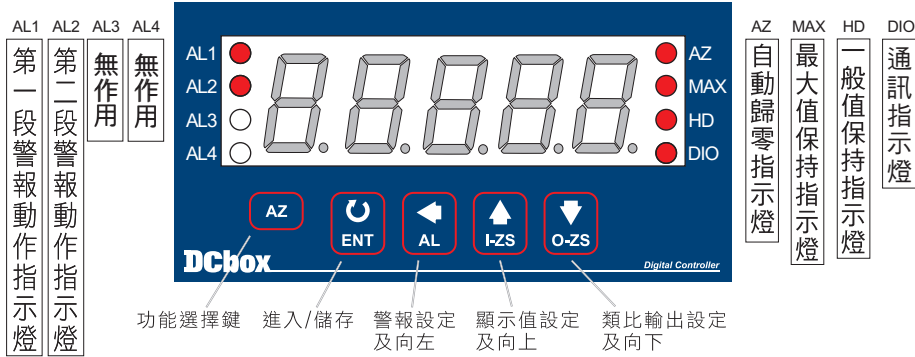


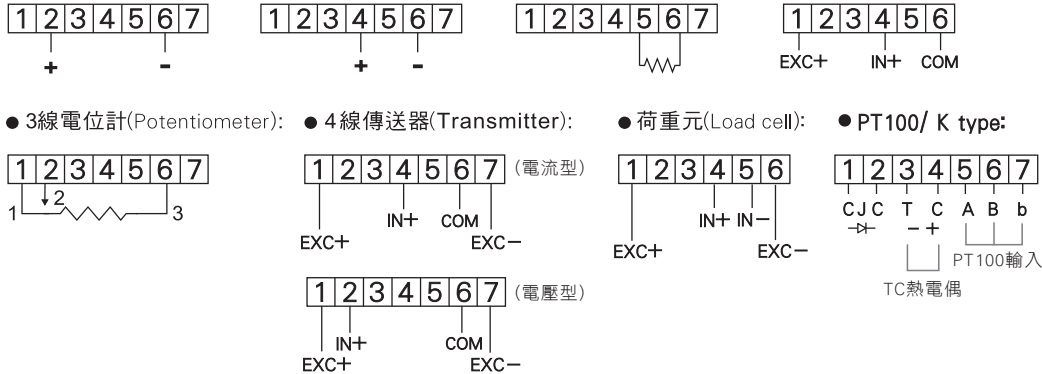
顯示面板指示燈說明



配線圖

輸入功能

- 電壓(V)(交流,直流):
- 電流(A)(交流,直流):
- 2線電位阻計(Resistor):
- 2,3線傳送器 (Transmitter):



輸出功能

- Relay*1 Output
- Relay*2 Output
- Analog Output
- RS485 Output



電源

- AC Power
- DC Power



異常畫面顯示說明

- 10FL** 輸入訊號高於額定輸入值120%.
- 10FL** 輸入訊號低於額定輸入值-10%.
- RdEr** 輸入訊號高於額定值180%; 或是內部線路損壞.
- doFL** 輸入訊號高於最大顯示範圍(9999).
- doFL** 輸入訊號低於最大顯示範圍(-9999).
- E-00** EEPROM 讀取/寫入時受到外部干擾或是超次(約10萬次)而發生錯誤.

數位通訊協定位址表

資料格式 16Bit / 32Bit, 帶正負號即8000~7FFF (-32768~32767), 80000000~7FFFFFFF (-2147483648~2147483647)

Modbus	HEX	名稱	說明	動作
40001	0000	DISPLAY	目前顯示值, 輸入範圍 D8F1~270F(-9999~9999)	R
40004	0003	DP	小數點位置, 輸入範圍0000~0003(0~3)0:10 ⁰ , 1:10 ¹ , 2:10 ² , 3:10 ³	R/W
40005	0004	BAUD	通訊速率, 輸入範圍0000~0005(0~5) 0: 2400, 1:4800, 2:9600, 3:19200, 4: 38400, 5: 57600	R/W
40006	0005	PARI	通訊同步檢測位元, 輸入範圍0000~0003(0~3)0:N.8.1, 1:N.8.2, 2:EVEN, 3:ODD	R/W
40007	0006	AVG	顯示平均次數, 輸入範圍0001~0063(1~99)	R/W
40008	0007	DISPLAY	目前顯示值, 輸入範圍0000~7FFFF(0~32767)	R
40009	0008	ADDR	通訊位址, 輸入範圍0000~00FF(1~254)	R/W
40019	0012	CODE	通關密碼, 輸入範圍 0000~270F(0~9999)高位元	R/W
40020	0013		通關密碼, 輸入範圍 0000~270F(0~9999)低位元	R/W
40021	0014	DSPL	最小輸入對應顯示值, 輸入範圍D8F1~270F(-9999~9999)高位元	R/W
40022	0015		最小輸入對應顯示值, 輸入範圍D8F1~270F(-9999~9999)低位元	R/W
40023	0016	DSPH	最大輸入對應顯示值, 輸入範圍D8F1~270F(-9999~9999)高位元	R/W
40024	0017		最大輸入對應顯示值, 輸入範圍D8F1~270F(-9999~9999)低位元	R/W
40026	0019	DISPLAY	目前顯示值, 輸入範圍D8F1~270F(-9999~9999)高位元	R
40027	001A		目前顯示值, 輸入範圍D8F1~270F(-9999~9999)低位元	R
40031	001E	DISPLAY	目前顯示值, 輸入範圍D8F1~270F(-9999~9999)高位元	R
40032	001F		目前顯示值, 輸入範圍D8F1~270F(-9999~9999)低位元	R
40039	0026	DISPLAY	目前顯示值, 輸入範圍D8F1~270F(-9999~9999)高位元	R
40040	0027		目前顯示值, 輸入範圍D8F1~270F(-9999~9999)低位元	R

按鍵名稱示意

ENT	←	↑	↓	↑+↓
進入/儲存	修改/向左	向上	向下	回主畫面

