

# 類比訊號隔離雙輸出傳送器

## CTD/CTD1

**特點：** ●精確度： $\pm 0.1\%R.O.$ (直流/電位計/電阻/PT-100/荷重元)  
 $\pm 0.2\%R.O.$ (交流)

- 多種輸入與輸出可供選擇
- 低輸出漣波
- 輸入/輸出/電源絕緣耐壓2000V/每分鐘
- 穩定性高,防燃材質機殼(PC),安全性高



B

■選用型號規格: CTD - 代碼1 - 代碼2 - 代碼3 - 代碼4 代碼5

CTD1(註3)

碼1 輸入種類	碼2 電壓(V)	碼2 電流(A)	碼2 3線電位計	碼2 2線電阻計	碼2 溫度(Pt-100)	碼2 荷重元	碼3 工作電源	碼4 類比輸出	碼5 類比輸出
D 直流	V1 0-50mV	A1 0-20uA	P1 500Ω-10KΩ	I1 0-10Ω	T1 -50-50°C	L1 1mV/V EX.5V	F AC/DC 100-240V	1 4-20mA	1 4-20mA
A 交流平均值	V2 0-5V	A2 0-200uA	P2 10KΩ-100KΩ	I2 0-100Ω	T2 0-50°C	L2 2mV/V EX.5V	D DC 24-60V	2 0-20mA	2 0-20mA
M 交流有效值	V3 1-5V	A3 0-2mA	P3 100KΩ-1MΩ	I3 0-1KΩ	T3 0-100°C	L3 3mV/V EX.5V	O Option	3 0-5V	3 0-5V
P 3線電位計	V4 0-10V	A4 0-20mA	PO Option	I4 0-10KΩ	T4 0-200°C	L4 1mV/V EX.10V		4 0-10V	4 0-10V
I 2線電阻計	V5 0-36V	A5 0-200mA		I5 0-100KΩ	T5 0-400°C	L5 2mV/V EX.10V		L LOOP 4-20mA	L LOOP 4-20mA
T 溫度(Pt-100)	V6 0-300V	A6 4-20mA		I0 Option	T6 0-600°C	L6 3mV/V EX.10V		O Option	O Option
L 荷重元	V7 0-600V	AO Option			TO Option	LO Option			
2 2,3線傳送器	VO Option								
4 4線傳送器									

※註1: 2線傳送器規格內建24Vdc激發電源,適用於2線式(LOOP POWER)之壓力,溫度,溼度,直接接線使用

註2: 3,4線傳送器規格提供24Vdc激發電源,適用於3,4線式之壓力,溫度,溼度,直接接線使用

註3: CTD為11支腳位; CTD1為8支腳位(無激發電源規格)

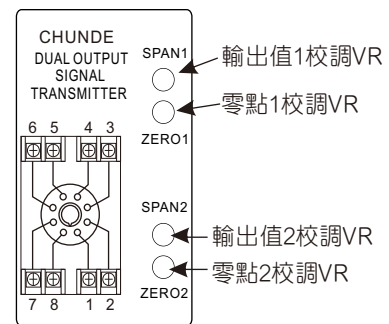
### ■規格特性:

- ◆精確度:  $\pm 0.1\%R.O.$ (直流/電位計/電阻/PT-100/荷重元)  
 $\pm 0.2\%R.O.$ (交流)
- ◆歸零調整範圍:  $\leq \pm 5\%R.O.$
- ◆最大值調整範圍:  $\leq \pm 10\%R.O.$
- ◆輸出反應時間:  $< 250ms(0-90^\circ C)$
- ◆類比輸出推動能力: 電壓輸出: $\leq 20mA$  電流輸出: $\leq 10V$
- ◆輸出漣波:  $\leq \pm 0.1\%R.O.$
- ◆隔離特性: Input/Output/Power/Case
- ◆溫度係數:  $< \pm 100ppm/^\circ C$
- ◆使用環境條件:  $0-60^\circ C$   $20-90\%RH$ (非結露)
- ◆存放環境條件:  $0-70^\circ C$   $20-90\%RH$ (非結露)
- ◆工作電源: AC/DC 100-240V; DC 24-60V
- ◆絕緣耐壓能力: 2KVac/1min
- ◆絕緣阻抗:  $> 100M\Omega$  With 500Vdc
- ◆輸入阻抗: 電壓  $> 2V$ 以上  $20k\Omega/V$   
 $\leq 2V$ 以下 大於  $200M\Omega$   
 電流  $\geq 0.2A$ 以上 100mV(端點壓降)  
 $< 0.2A$ 以下 1V(端點壓降)
- ◆安裝方式: Socket/Plug in

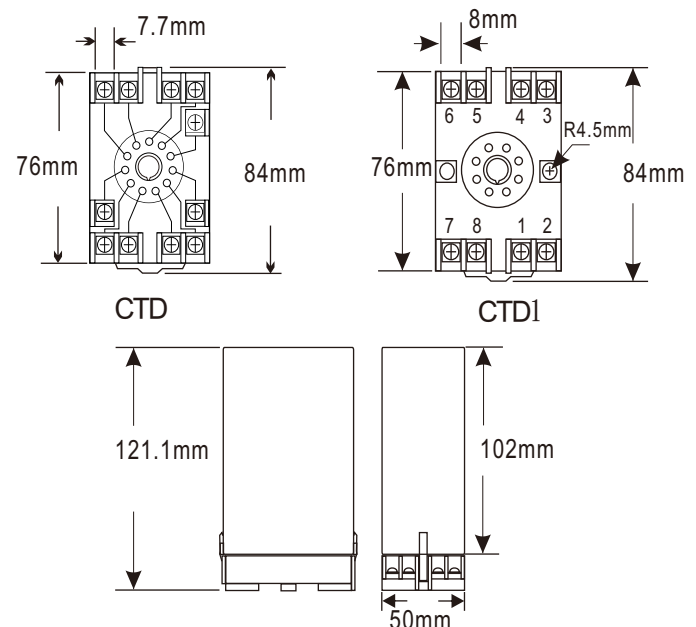
### ■校正調整:

#### ◆調整步驟:

1. 輸入零值,以各零點校調VR調整各輸出值至零點。
2. 輸入最大值,以各輸出值校調VR調整各輸出值至最大範圍。

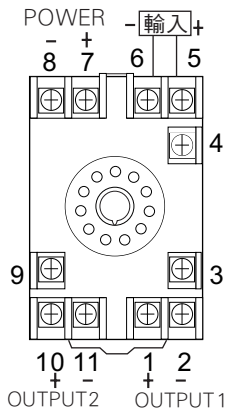


### ■外觀尺寸:

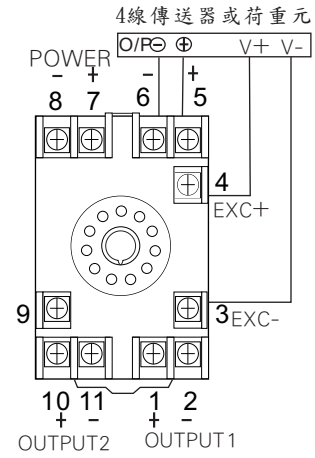


■ 配線圖:

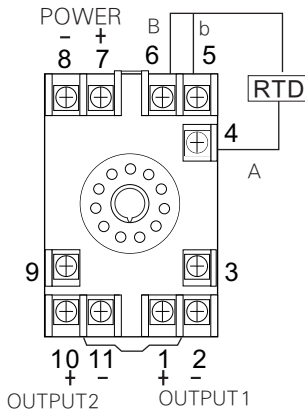
● 電壓(V),電流(A)(交流,直流):



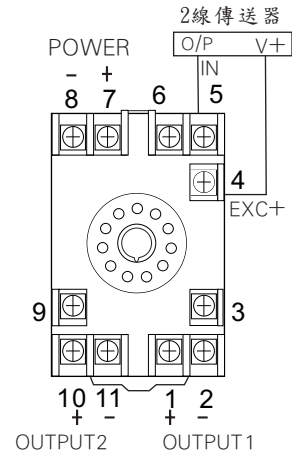
● 4線傳送器或荷重元(Load cell):



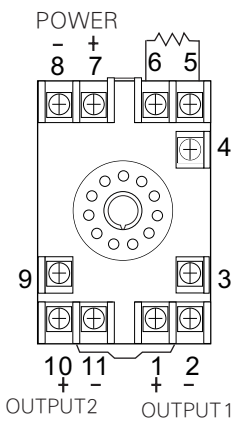
● 溫度(RTD):



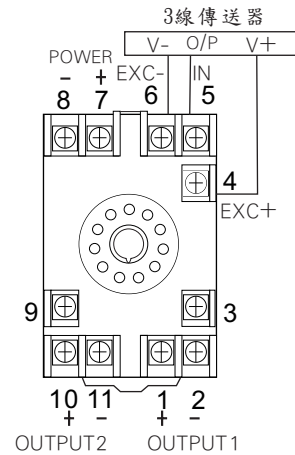
● 2線傳送器:



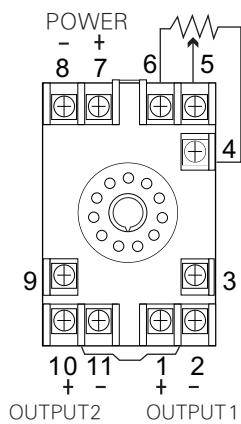
● 兩線電阻計(Resistor):



● 3線傳送器:



● 3線電位計(Potentionmeter):



● CTD1配線圖(8支腳) 電壓(V),電流(A)(交流,直流):

