

- 高品質,高精度流量開關
- 精度可達±1%,重覆性<±0.8%
- 流量範圍1.5~100 l/h; 6~250 l/h
- 液體黏度範圍: 1~10 Cst
- 抗腐蝕性高
- 螺牙接頭、方便安裝



規格特性

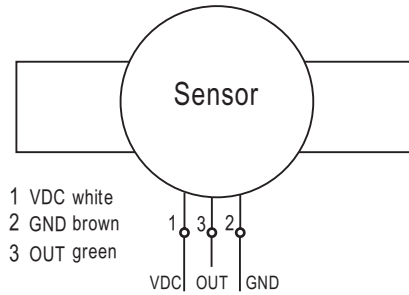
- ◆ 精確度: ±2% 從量測刻度值
- ◆ 重覆性: ±0.8% 從量測刻度值
- ◆ 流量範圍: 1.5~100 l/h; 6~250 l/h (H<sub>2</sub>O at 22°C)
- ◆ 感測原理: 霍爾效應, 免接觸式
- ◆ 液體黏度範圍: 1~10 cSt
- ◆ 最大工作壓力: 6 bar
- ◆ 最大輸出電流(at 24V): 11mA
- ◆ 破壞壓力(at 22°C): >15 bar
- ◆ 輸出訊號: 方波 (Push-Pull Output Stage)
- ◆ 工作溫度: 0~80°C
- ◆ 工作電源: 4.5~24VDC(POM), 10~24VDC(ECTFE)
- ◆ 連接電纜: Round cable 3x0.14 mm<sup>2</sup> LIYY
- ◆ 保護等級: IP65

選用型號規格

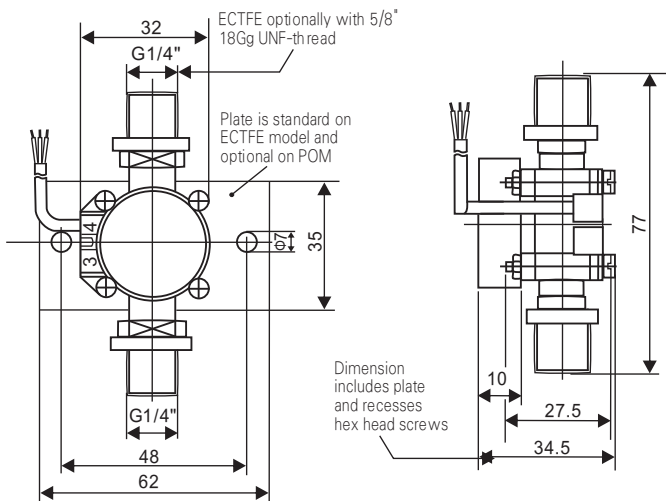
GF801 - 代碼1

碼1	流量範圍
2	1.5-100 L/hour (G 1/4")
4	6-250 L/hour (G 1/4")

配線圖



尺寸圖



材質特性

Materials	POM-Version	ECTFE-
Housing:	POM	ECTFE
Impeller:	POM	ECTFE
Bearing (spigot bearing):		
for DHGF-2 (axle/bearing):	Corepoint®/POM	Sapphire/Rubin
for DHGF-4 (axle/bearing):	Corepoint®/POM	Sapphire/Rubin
Magnets:	sinter ceramic	ECTFE-encapsulated
O-Rings:	FKM or EPDM *	FKM or EPDM *
Weight:	appr ox. 45g	appr ox. 50g
Process connection:	G 1/4"	G 1/4" or 5/8" UNF