

- 高品質,高精度流量開關
- 精度可達±1%,重覆性<±0.8%
- 流量範圍1.5~100 l/h; 6~250 l/h
- 液體黏度範圍: 1~10 Cst
- 抗腐蝕性高
- 6, 8mm, 9mm Barb接頭、方便安裝



規格特性

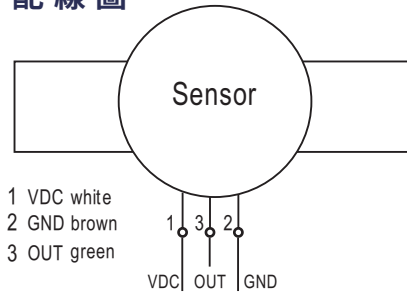
- ◆ 精確度: ±2% 從量測刻度值
- ◆ 重覆性: ±0.8% 從量測刻度值
- ◆ 流量範圍: 1.5~100 l/h; 6~250 l/h(DHGF-4)
(H₂O at 22°C)
- ◆ 感測原理: 霍爾效應, 免接觸式
- ◆ 液體黏度範圍: 1~10 cSt
- ◆ 最大工作壓力: 6 bar
- ◆ 最大輸出電流(at 24V): 11mA
- ◆ 破壞壓力(at 22°C): >15 bar
- ◆ 輸出訊號: 方波 (Push-Pull Output Stage)
- ◆ 工作溫度: 0~80°C
- ◆ 工作電源: DC 4.5~24V
- ◆ 連接電纜: Round cable 3x0.14 mm² LIYY
- ◆ 保護等級: IP65

選用型號規格

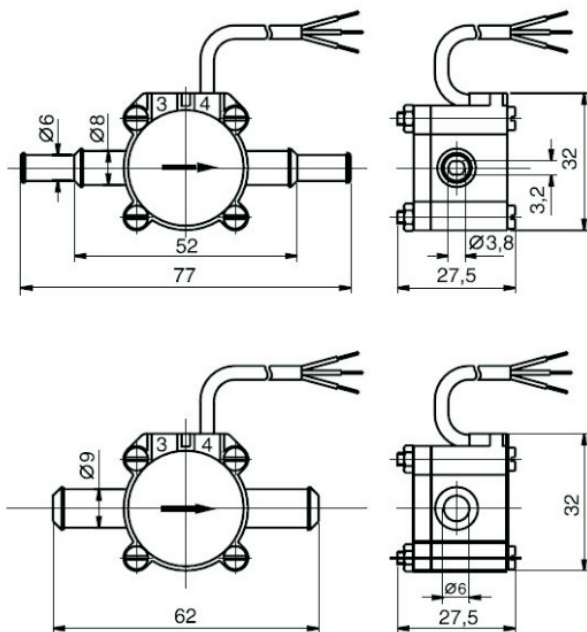
GF802 - 代碼1

碼1	流量範圍
2	1.5-100 L/hour (6, 8mm barb)
4	6-250 L/hour (9mm barb)

配線圖



尺寸圖



材質特性

Materials	POM-Version
Housing:	POM
Impeller:	POM
Bearing(spigot bearing):	
for DHGF-2(axle/bearing):	Corepoint®/POM
for DHGF-4(axle/bearing):	Corepoint®/POM
Magnets:	sinter ceramic
O-Rings:	FKM or EPDM*
Weight:	approx. 45g
Process connection:	6, 8mm; 9mm barb