

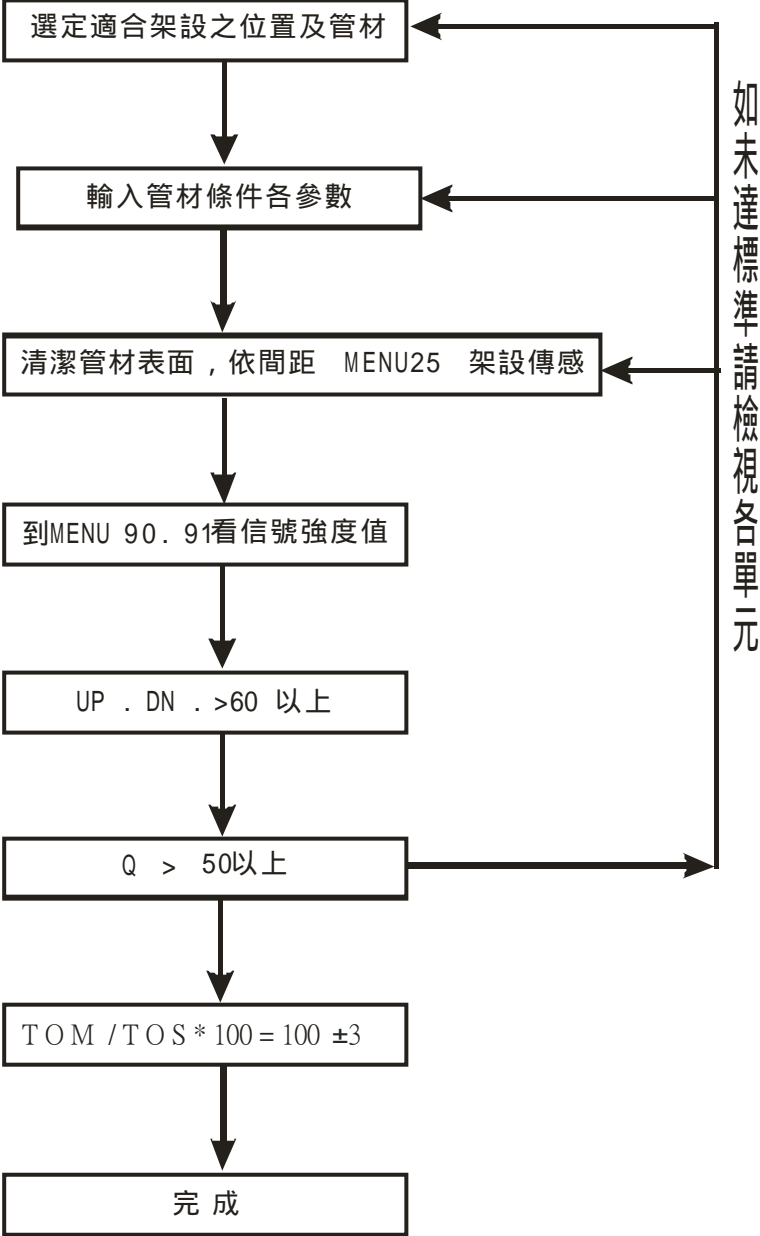
Ultrasonic Flow Meter

CFV

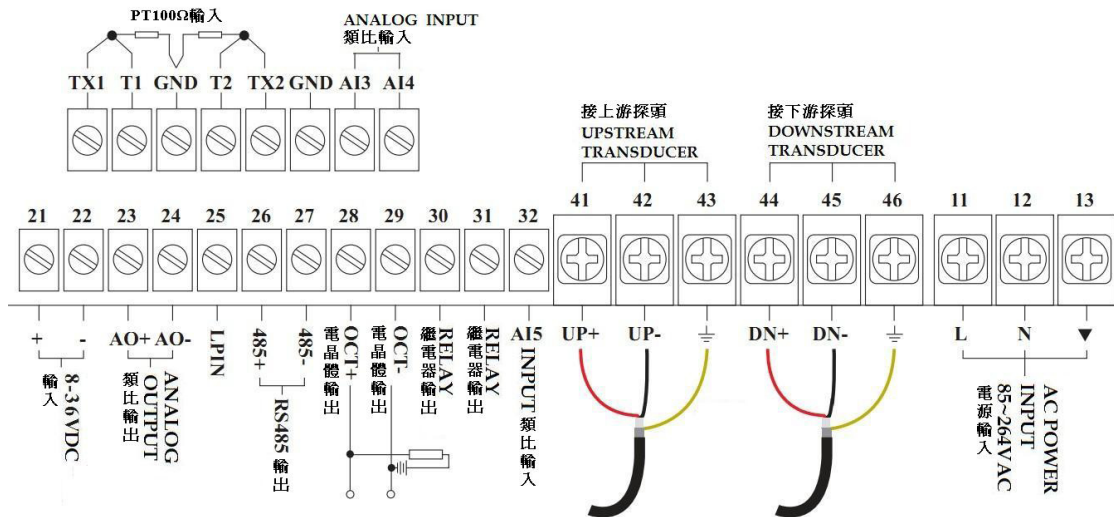
中文安裝操作手冊 Rev1.3

CHUNDE

啟動架設流程



2.5 傳感器之接線圖：

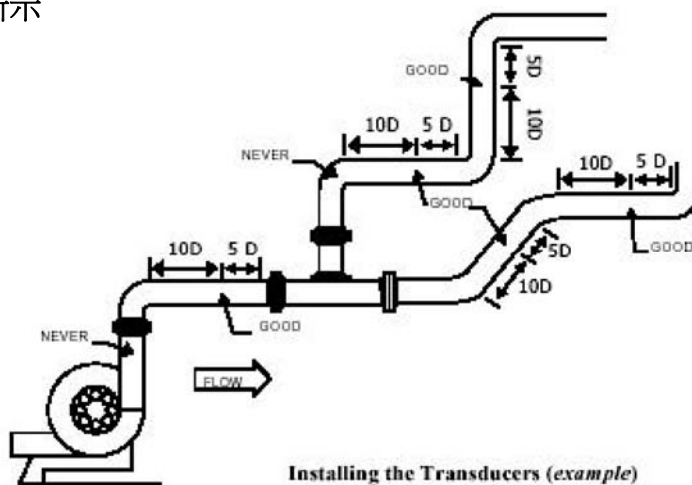


接線圖內容之說明如下：

	內 容
	接地
	AC 輸入端
	4-20mA 輸出
	藍芯線
	藍網線
	紅芯線
	紅網線
	Pulse.Frequency.realy 輸出

2.6 選擇傳感器架設之位置：

1. 選擇滿管之位置
 2. 盡量選擇水流方向是由下到上或直線距離夠長的位置(前 10 倍管直徑後五倍管直徑)
- 如下圖所示

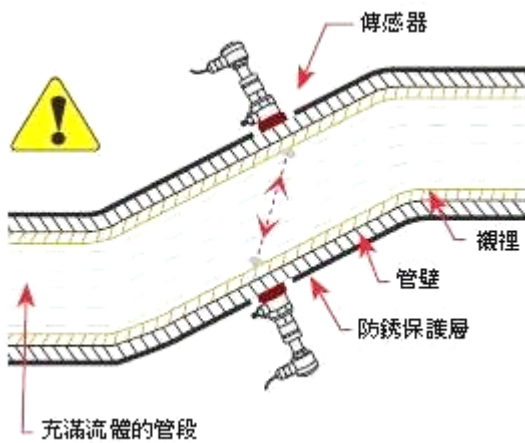


2.7 CFV 傳感器架設方式描述如下：

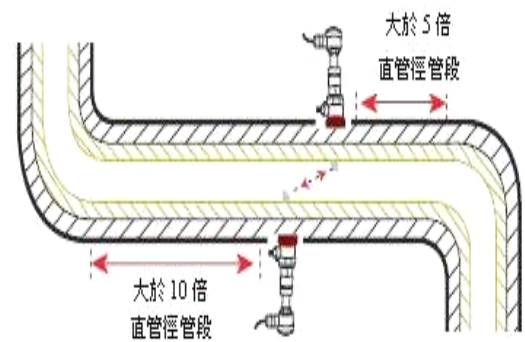
一、選擇測量點

為保證測量精度和穩定性，傳感器的安裝點應選擇在流場分佈均勻的直管段部分(安裝時管道中必須充滿液體)，必須遵循以下原則：

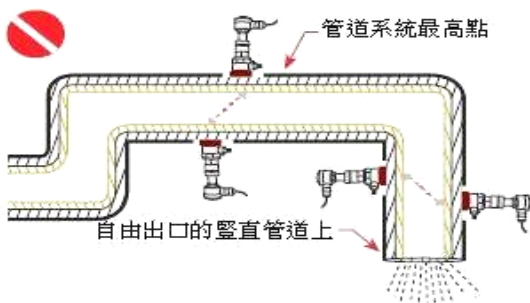
1. 選擇充滿流體的材質均勻質密、易於超音波傳輸的管段，如垂直管段(流體向上流動)或水平管段。



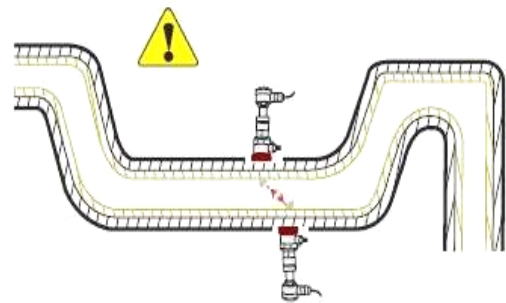
2. 安裝距離應選擇上游大於 10 倍直管徑、下游大於 5 倍直管徑以內無任何閥門、彎頭、變徑等均勻的直管段，安裝點應充分遠離閥門、泵、高壓電和變頻器等干擾源。



3. 避免安裝在管道系統的最高點或帶有自由出口的豎直管道上(流體向下流動)

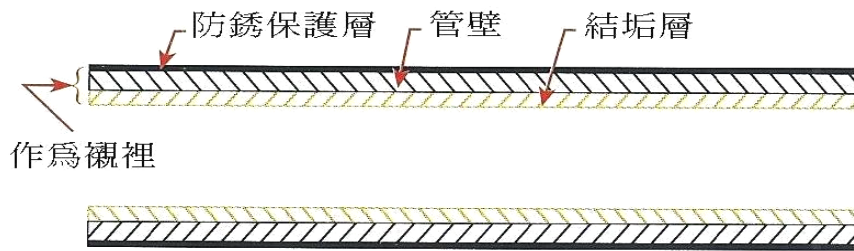


4. 對於開口或半滿管的管道，流量計應安裝在 U 型管段處。



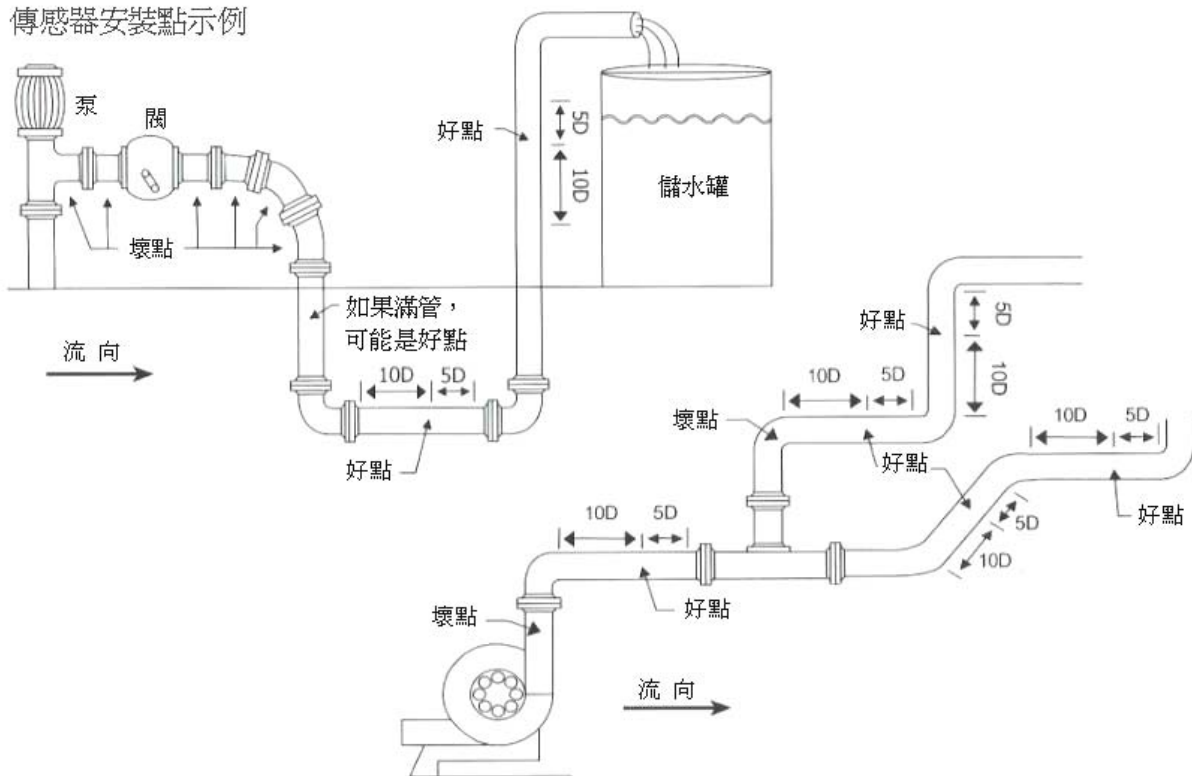
5. 安裝點的溫度、壓力應在傳感器可工作的範圍以內。

6. 充分考慮管內壁結垢狀況；盡量選擇無結垢的管道進行安裝，如不能滿足時，可把結垢考慮為襯裡以求較好的測量精度。



7. 兩個傳感器必須安裝在管道軸面的水平方向上，並且在軸線水平位置 $\pm 45^\circ$ 範圍內安裝，以防止上部有不滿管、氣泡或下部有沉澱等現象影響傳感器正常測量。如果受安裝地點空間的限制而不能水平對稱安裝時，可在保證管內上部分無氣泡的條件下，垂直或有傾角地安裝傳感器。

傳感器安裝點示例



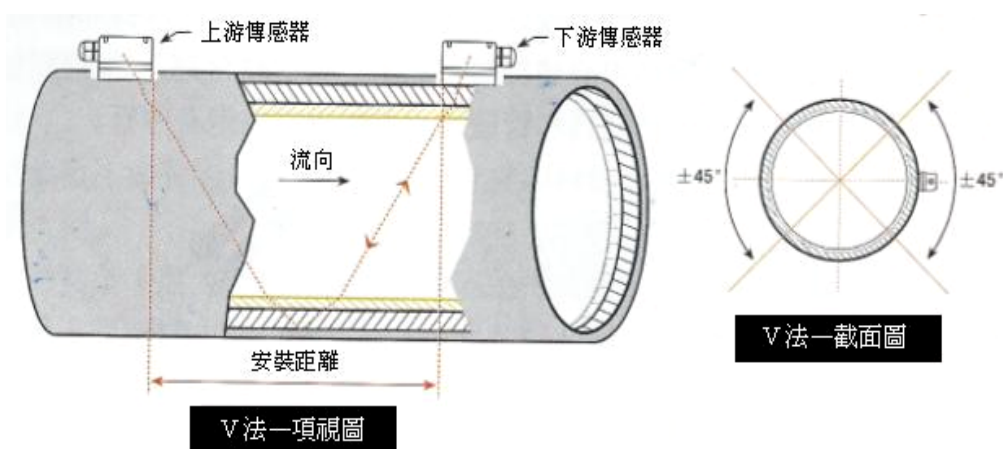
二、安裝方式

外縛式傳感器的安裝方式共有四種。分別是 V 法、Z 法、N 法和 W 法(詳見安裝示意圖)。

一般情況下，安裝管徑在 DN15 - DN200mm 範圍內可優先選用 V 法，在 V 法測不到信號或信號質量差時可選用 Z 法，管徑在 DN200mm 以上或測量鑄鐵管時應優先選用 Z 法，N 法和 W 法是較少使用的方法，通常適合 DN50mm 以下的細管道安裝。

V 法 (常用的方法)

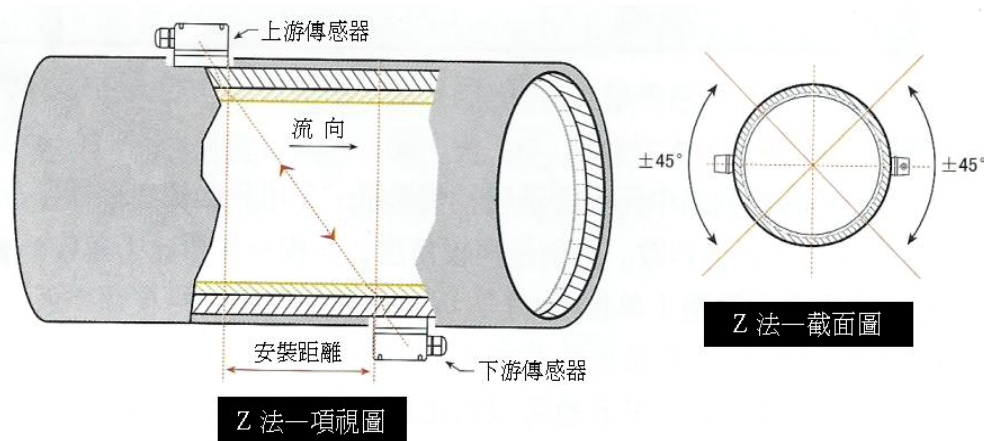
一般情況下，V 法是比較標準的安裝方法，使用方便，測量準確，安裝時兩傳感器水平對齊，其中心線與管道軸線水平即可，可測管徑範圍約 DN15mm - DN400mm。



Z 法 (最常用的方法)

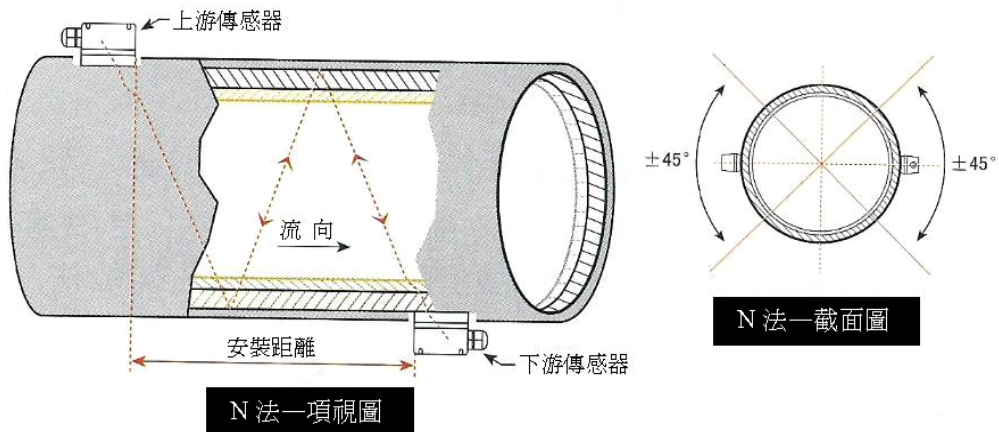
當管道很粗或液體中存在懸浮物、管內壁結垢太厚或襯裡太厚等原因，造成 V 法安裝信號弱，機器不能正常工作時，就需要選用 Z 法安裝，Z 法的特點是超音波在管道中直接傳輸，沒有反射(稱為單音程)，信號衰耗小。

Z 法可測管徑範圍為 100mm - 6000mm。現場實際安裝時，建議 200mm 以上的管道都要選用 Z 法(這樣測得的信號最大)。



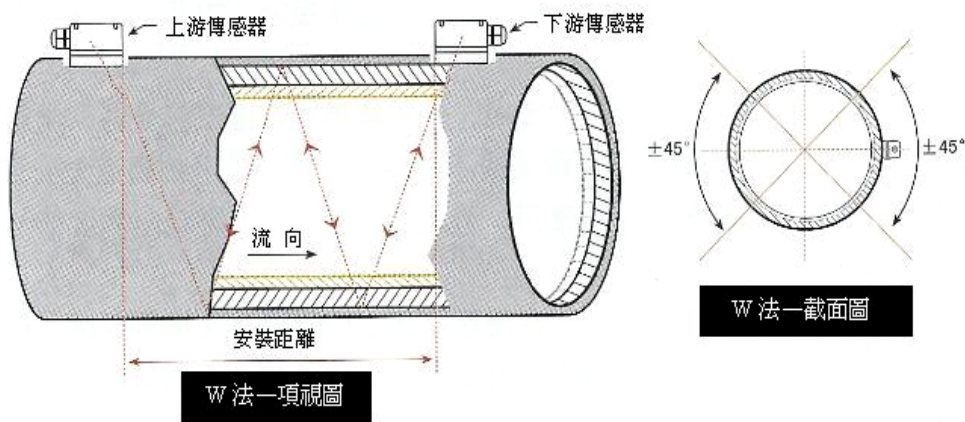
N 法 (不常用的方法)

N 法的特點是通過延長超音波傳輸距離來提高測量精度。使用 N 法安裝時，超音波束在管道中反射兩次穿過流體三次(稱為三音程)，適用於測量小管徑管道。



W 法 (極不常用的方法)

同 N 法一樣，W 法也是通過延長超音波傳輸距離的辦法來提高小管徑測量精度。W 法適用於測量 50mm 以下的小管。使用 W 法安裝時，超音波束在管內反射三次，穿過流體四次(稱為四音程)。



三、窗口操作

新一代 CFV 系列超音波流量計/熱量表採用了窗口化軟件設計，所有輸入參數、儀器設置和顯示測量結果統一細分為 100 多個獨立的窗口表示，使用者通過“訪問”特定的窗口即可達到輸入參數、修改設置或顯示測量結果的目的，窗口採用兩位數字(包括 +、- 號和 ·)編號，從 00~99，然後是 +0、+1、-0、-1、·0、·1 等。窗口號碼或稱窗口地址碼，表示特定的含義，例如 11 號窗口表示輸入管道外徑參數，25 號窗口顯示傳感器安裝距離等，見窗口詳解一章說明。

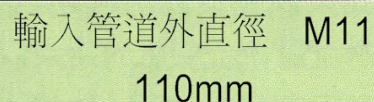
訪問窗口的快捷方法是在任何狀態下，鍵入 **MENU** 鍵，再接著鍵入兩位數的窗口地址碼。例如欲輸入或查看管道外徑參數，窗口地址為 11，鍵入 **MENU** **1** **1** 即可。

訪問窗口的另一種方法是移動訪問，使用按鍵 **▲/+** 和 **▼/-** 及 **ENT** 鍵，例如當前窗口為 66，鍵入 **▲/+** 即進入窗口 65，再鍵入 **▲/+** 進入窗口 64，鍵入 **▼/-** 後，又回到窗口 65，再鍵入 **▼/-** 又進入窗口 66。

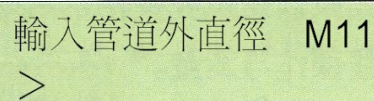
窗口地址碼的安排是有一定規律的(請見下一節“菜單分類”)，使用者並不需要一一記住，只需記住常用窗口的地址碼以及不常用窗口的大概位置即可。使用時暫時進入大概相鄰的窗口，然後使用 **▲/+** 和 **▼/-** 鍵找到欲訪問窗口。

總之，有機的結合使用快捷方法和移動方法，可以發現訪問窗口的操作方法實際上既簡單又方便。

窗口本身主要分為三種類型：(1)數據型，例如 M11、M12；(2)選擇項型，例如 M14；(3)純顯示型，例如 M01、M00。



輸入管道外直徑 M11
110mm

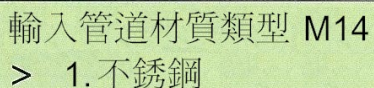


輸入管道外直徑 M11
>

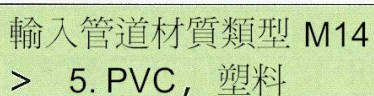
訪問數據型窗口，可以查看對應的參數。如果欲修改數值，可直接鍵入數值鍵然後回車 **ENT**，也可鍵入回車鍵 **ENT** 後，再鍵入數字鍵，然後再鍵入回車鍵 **ENT** 確認。

例如，欲輸入管道外徑參數為 219.2345，按鍵如下：**MENU** **1** **1** 進入 11 號窗口，所顯示的數值是上次輸入的值，這時可鍵入 **ENT** 鍵，在螢幕第二行左端顯示”>”和閃動的光標，輸入數值參數；也可以不鍵入 **ENT** 鍵，而直接鍵入數字鍵如下：**2** **1** **9** **·** **2** **3** **4** **5** **ENT**。

訪問選擇型窗口，可以查看對應所選擇的選擇項。如果欲進行修改，必須先鍵入回車鍵 **ENT**，這時螢幕左邊將出現”>”和閃動的光標，表示進入可修改選擇狀態。使用者可使用 **▲/+** 和 **▼/-** 鍵移出所要的選擇項後，鍵入 **ENT** 鍵確認；也可以直接輸入數字對應的選擇項，鍵入 **ENT** 鍵確認。例如管道的材質是不銹鋼，鍵入 **MENU** **1** **4**，進入 14 號窗口，鍵入 **ENT**，進入修改狀態。這時可使用 **▲/+** 和 **▼/-** 鍵移出”1.不銹鋼”選項，鍵入 **ENT** 鍵確認；也可在修改狀態下直接鍵入數字鍵 **1**，螢幕第二行將顯示”1.不銹鋼”鍵入 **ENT** 鍵確認。



輸入管道材質類型 M14
> 1.不銹鋼



輸入管道材質類型 M14
> 5.PVC, 塑料

一般情形下，如果想進行”修改”操作，必須先鍵入 **ENT** 鍵(數字型窗口可以省掉)，如果出現鍵入 **ENT** 鍵後，不能進入修改狀態的情況，是儀器已經加上了密碼保護。用戶必須在 47 號窗口中選擇”開鎖”項，並輸入原密碼後，方能進行修改操作。

四、菜單(Menu)一覽表

流量／ 累積顯示	00	顯示瞬時流量/淨累積量，顯示單位在 M30~M32 窗口中調節	
	01	顯示瞬時流量/瞬時流速，顯示單位在 M30~M32 窗口中調節	
	02	顯示瞬時流量/正累積量，顯示單位在 M30~M32 窗口中調節	
	03	顯示瞬時流量/負累積量，顯示單位在 M30~M32 窗口中調節	
	04	顯示日期時間/瞬時流量	
	05	顯示熱流量/總熱量，顯示單位在 M84、M88 窗口中調節	
	06	顯示溫度輸入 T1、T2	
	07	顯示模擬輸入 AI3、AI4	
	07	顯示當前電池電壓(適用 CFV-H)	
	08	顯示系統錯誤代碼	
初始設置	09	顯示今日淨累積流量	
	10	輸入管道外周長	
	*11	輸入管道外徑，可輸入數值範圍 0~18000	
	*12	輸入管壁厚度	
	*13	輸入管內徑	
	*14	選擇管道材質類型	註解一
	15	輸入管材聲速	
	16	選擇襯材類型	註解一
	17	輸入襯材聲速	
	18	輸入襯裡厚度	
	19	輸入內壁絕對粗糙度	
	*20	選擇流體種類	註解一
	21	輸入流體聲速	
	22	輸入流體黏度	
	*23	選擇傳感器類型，具有 20 多種不同的類型供選擇 (依型號而定)	
	*24	選擇傳感器安裝方式 (請參照P5-P6)	
	*25	顯示傳感器安裝間距	
	*26	參數固化及設置	註解一
	27	安裝點安裝參數存取	
	28	設置信號變差時保持上次數據。選擇“是”表示當超音波信號變差時，流量計就顯示上次所測量的正確數據	
29	輸入設置空管時的信號強度。例如輸入 65 表示當信號強度降低到 65 時，流量計就認為管道中沒有流體了，顯示流量值將強置為 0		

流量單位設置	30	選擇公英單位制	註解一
	31	選擇瞬時流量單位	註解一
	32	選擇累積流量單位	
	33	選擇累積器倍乘因子。倍乘因子起放大累積數值範圍的作用，一般設置為×1	註解一
	34	淨累積器開關	
	35	正累積器開關	
	36	負累積器開關	
	37	恢復出廠參數設置及累積器清零	
	38	手動累積器(用於標定)，可顯示手動累積量、累積時間和瞬時流量	
	39	選擇操作界面語言，將有 8 種不同語言供國際用戶選用	
	3.	設置本地 LCD 顯示方式輸入 0 或 1 表示固定顯示內容。輸入 2~43 表示自動循環顯示方式，將自動循環前面的 2~43 個菜單，顯示間隔 8 秒。有鍵輸入時將按照按鍵操作進行顯示。沒有按鍵輸入 60 秒時間之後自動進入循環顯示狀態。	
選擇設置	*40	阻尼系數	
	*41	輸入低流速切除值	
	42	設置靜態零點	
	43	清除零點設置及手工設置的零點，恢復原值	
	44	手工設置零點偏移值	
	45	儀表系數，修正系數	
	46	輸入網路標識地址碼(儀表通訊地址)	
	47	密碼保護操作，當儀表設置密碼之後，菜單只能瀏覽，而不能更改	
	48	線性度折線修正數據輸入。至多有 12 段折線，用於用戶修正儀表非線性	
49	網路聯機通信測試器，在此窗口可以查看上位機送過來的數據，借此判斷通訊出現的問題		
定時輸出	50	數據定時輸出選項設置，選擇定時列印時的輸出內容，共有 20 多項供選擇	
	51	定時輸出時間設置	
	52	列印數據流向控制。默認時列印數據將流向到掛在內部總線的熱敏列印機 列印數據可以設置為輸出到外部串行口(RS485 口)	
AI5 設置	53	顯示模擬輸入 AI5(CFV-H 版此窗口顯示為電池電壓)	
輸入輸出設置	54	OCT 累計脈沖輸出脈沖寬度設置，範圍為 6 毫秒至 1000 毫秒	
	55	電流環輸出模式選擇	
	56	電流環 4mA 或 0mA 輸出時對應值	
	57	電流環 20mA 輸出時對應值	
	58	電流環輸出校驗。用於檢查驗證電流環是否正常	
	59	電流環當前輸出值	
	60	日期時間及設置。新一代超音波流量計的日期時間是由 CPU 實現的，當進行軟體升級時會造成時間跑慢。建議軟體升級後及時調整日期時間至正確顯示	

輸入輸出設置	61	軟體版本號及電子序列號		
	62	設置串行口參數		
	63	通信協議選擇(包括兼容協議選擇)，共有兩種選項，選擇 MODBUS-RTU 表示使用二進制的 MODBUS-RTU 協議，選擇 MODBUS-ASC II + 原協議。表示使用 ASC II 碼的協議。這時能夠同時支持多種協議，包括 MOSBUS-ASC II、原 7 版協議、Meter-BUSx 協議、匯中儀表的多種通訊協議		
	64	模擬輸入 AI3 對應量值範圍	通過輸入量值範圍，流量計會把電流信號轉換為適合用戶需要的數值範圍。從而顯示出相應的模擬輸入所對應的物理參數數值	
	65	模擬輸入 AI4 對應量值範圍		
	66	模擬輸入 AI5 對應量值範圍		
	67	設置頻率輸出信號頻率範圍。頻率信號輸出通過信號頻率的大小表示的是瞬時流量的大小。默認設置 0~1000Hz，最大範圍為 0~999Hz。 頻率信號是通過專門的頻率輸出單元輸出的		
	68	設置頻率信號輸出下限流量		
	69	設置頻率信號輸出上限流量		
	70	顯示器背光控制		
	71	顯示器對比度控制		
	72	工作計時器，以秒為單位記錄儀表的工作時間。可以清零		
	73	設置 #1 警報器下限流量值	通過設置警報器的上下限置，可以確定一個範圍，當實測流量超出這個窗口時，就會產生一個警報信號輸出。警報信號可以通過設置 OCT 或者繼電器輸出至外部	
	74	設置 #1 警報器上限流量值		
	75	設置 #2 警報器下限流量值		
	76	設置 #2 警報器上限流量值		
	77	蜂鳴器設置選項		註解一
	78	設置集電級開路(OCT)輸出選項		註解一
	79	設置繼電器(或者 OCT2)輸出選項		註解一
	熱量測量	80	選擇定量(批量)控制器控制信號	
81		流量定量(批量)控制器		
82		日月年累積器，查看每天每月每年的累積流量及熱量		註解一
83		自動補加斷電流量開關。默認狀態關閉。請注意此功能在特定的條件下不能使用		
84		選擇熱量單位，可選擇吉焦耳、千卡、千瓦時、BTU 英制熱量單位		
85		選擇溫度信號來源，如果選擇通過 AI3，AI4 輸入溫度信號則需要能夠輸出 4~20 毫安電流信號的溫度傳送器		
86		熱容量，默認使用 GB-CJ128 焓差法。也可使用溫差法		
87		熱量累積器開關		
88		熱量累積乘積因子		
89	顯示當前溫差及設置溫差靈敏度			
8·	選擇熱能表安裝在供水管上還是回水管路上			

診斷	*90	顯示信號強度和信號質量
	*91	顯示信號傳輸時間比
	92	顯示計算的流體聲速
	93	顯示總傳輸時間/時差 註解一
	94	顯示雷諾數及其管道系數
	95	顯示正負熱量累積並啓動循環顯示功能
附加窗口	+0	顯示上電斷電時刻及流量
	+1	顯示流量計總工作時間
	+2	顯示上次斷電時刻
	+3	顯示上次斷電時流量
	+4	顯示總上電次數
	+5	科學型計算器
	+6	流體聲速閾值設定
	+7	本月淨累積量
	+8	今年淨累積量
	+9	故障運行時間(包括停電時間)
硬體調整窗口	.2	儲存靜態零點
	.5	Q 值的閾值設定
	.8	當日和當月最大瞬時流量
	.9	帶有 CMM 指令輸出的串口測試窗口
	-0	電路硬體參數調整入口(輸入密碼才能進入下面的窗口)
	-1	4~20 毫安電流環校准
	-2	AI3 模擬輸入 4 毫安輸入校准
	-3	AI3 模擬輸入 20 毫安輸入校准
	-4	AI4 模擬輸入 4 毫安輸入校准
	-5	AI4 模擬輸入 20 毫安輸入校准
	-6	AI5 模擬輸入 4 毫安輸入校准
	-7	AI5 模擬輸入 20 毫安輸入校准
	-8	鉑電阻低溫度時(<40 ⁰ C)零點設置
	-9	鉑電阻高溫度時(>55 ⁰ C)零點設置
-A	鉑電阻標準 50 ⁰ C 時校准	
-B	鉑電阻標準 84.5 ⁰ C 時校准	

紅色字樣表示新添加或改變功能(相對 7 版流量計)，藍色字樣表示熱量測量有關菜單。帶*號表示常用菜單。

五、故障解析

CFV 設計了完善的自診斷功能。對發現的問題以代碼的形式按時間順序顯示在 LCD 顯示器的右上角。M08 菜單則可順序顯示所有存在的故障問題。

對硬件故障一般在每次上電時進行檢查，正常工作時能檢查到部分硬件故障。對因設置錯誤或測試條件不合適造成的不能檢測問題也能顯示出相應的信息，以使用戶最快地確定故障及問題所在，並及時按下列兩表所提供的方法解決問題。

CFV 所顯示的錯誤分為兩類：一類為電路硬件錯誤信息，可能出現的問題及解決辦法見表 1 所示。如果上電自檢時發現問題，進入測量狀態以後，顯示器的左上角將顯示“*F”。可重新上電，查看所顯示的信息，按下表採取具體措施。如果問題繼續存在，可與公司聯繫。

另一類是關於測量的錯誤信息，詳見表 2。

問題及解決辦法由以下兩表給出。

表 1. 硬件上電自檢信息及原因對策

LCD 顯示信息	原因	解決辦法
程序 ROM 校驗和有誤	*系統 ROM 非法或有錯	*同廠商聯繫
數據儲存器讀寫有誤	*內存參數數據有誤	*重新上電/同廠商聯繫
系統數據存儲器錯誤	*系統存儲數據區出錯	*重新上電/同廠商聯繫
測量電路硬件錯誤	*子 CPU 電路致命錯誤	*重新上電/同廠商聯繫
主頻錯誤！檢查晶振	*系統時鐘有錯	*重新上電/同廠商聯繫
日期時間錯誤	*系統日期時間有錯	*重新設定日期時間
顯示器不顯示、或顯示混亂、工作不正常等怪現象	*連接面板的電纜線接觸不良	*檢查連接面板的電纜線是否接觸好，此狀態不影響正常計量
按鍵無反應	*接插件接觸不良	*同上

表 2. 工作時錯誤代碼原因及解決辦法

代碼	M08 菜單對應顯示	原因	解決辦法
*R	系統工作正常	*系統正常	
*J	測量電路硬件錯誤	*硬件故障	*與公司聯繫
*I	沒有檢測到接收信號	*收不到信號	*確保傳感器貼緊管道，使用充分的耦合劑
		*傳感器與管道接觸不緊或耦合劑太少	*確保管道表面乾淨無銹跡、無油漆，無腐蝕用鐵刷子清理管道表面
		*傳感器安裝不合適	*檢查初使參數是否設置正確
		*內壁結垢太厚	*只能清除結垢或置換結垢管段，但一般情況下可更換測試點，選擇結垢較少的安裝點，機器可能正常工作
		*新換襯裡	*等待襯裡固化飽和以後再測
*H	接收信號強度低	*信號低 *原因同上欄	*解決方法同上欄
*H	接收信號質量差	*信號質量太差 *包括上述所有原因	*同對應問題解決辦法
*E	電流環電流大於 20mA (不影響正常測量，如果不使用電流輸出，可置之不理)	*4~20mA 電流環輸出溢出超過 100% *電流環輸出設置不對	*重新檢查設置(參見 M56 窗口使用說明)或確認實際流量是否太大
*Q	頻率輸出高於設定值 (不影響正常測量，如果不使用頻率輸出，可置之不理)	*頻率輸出溢出 120% *頻率輸出設置不對或實際流量太大	*重新檢查頻率輸出(參見 M66~M69 窗口使用說明)設置或確認實際流量是否太大
*F	見表 1 所示	*上電自檢時發現問題	*試重新上電，並觀察顯示器所顯示的信息，按前表處理。如果問題仍然存在，與廠商聯繫
		*永久性硬件故障	*與廠商聯繫
*G	調整增益正在進行>S1 調整增益正在進行>S2 調整增益正在進行>S3 調整增益正在進行>S4 (該欄顯示信息位於 M00、M01、M02、M03 窗口)	*這四步表示機器正在進行增益調整，為正常測量做準備 *如機器停在 S1 或 S2 上或只在 S1，S2 之間切換，說明收信號太低或波形不佳	
*K	管道空，M29 菜單設置	管道中沒有流體或者是設置錯誤	如果管道中確實有流體，在 M29 菜單中輸入 0 值

註：出現錯誤代碼*Q、*E 時並不影響測量，只是表明電流環和頻率輸出有問題

六、MODBUS 協議

MODBUS 協議的兩種格式都能支持。通過在選單窗口 M63 中，選擇使用 MODBUS-RTU 還是 MODBUS-ASC || 格式。默認狀態下支持 MODBUS-ASC || 格式。

CFV 系列超音波流量計/熱量計只能支持 MODBUS 功能代碼 03 和 06 以及 16 三種功能代碼，讀取暫存器和選單-暫存器以及數據塊寫入功能。

例如在 RTU 方式下讀取 1 號設備的從暫存器 1 開始的 10 個暫存器的命令如下：

01 03 00 00 00 0A C5 CD (十六進位數字)

設備號 功能 起始暫存器 暫存器數目 效驗和

在 ASC || 方式下讀取 1 號設備的從暫存器 1 開始的 10 個暫存器的命令如下：

0103000000AF2 (回車換行)

有關 MODBUS 協議細節請參考有關資料。

在默認狀態下通信的設置速率是一般的 9600、無效驗、8 數據位、1 個停止位。

◆ MODBUS 暫存器位置表 (注意與水表協議的不同之處)

暫存器	暫存器個數	變量名稱	數據類型	說明
0001~0002	2	瞬間流量	REAL4	單位：立方米/小時
0003~0004	2	瞬間熱流量	REAL4	單位：GJ/小時
0005~0006	2	流體速度	REAL4	單位：米/秒
0007~0008	2	測量流體音速	REAL4	單位：米/秒
0009~0010	2	正累計流量	LONG	所有使用長整數的流量累計器，其計算單位受 M32 (及 REG1438) 控制
0011~0013	2	正累計流量 小數部分	REAL4	REAL4 是標準 IEEE-754 格式單精度浮點數。該格式數浴衣般也稱為 FLOAT 格式
0013~0014	2	負累計流量	LONG	LONG 是低字在前帶符號長整數
0015~0016	2	負累計流量 小數部分	REAL4	
0017~0018	2	正累計熱量	LONG	所有使用長整數的熱量累計器，其計算單位受 M84 (及 REG1441) 控制
0019~0020	2	正累計熱量 小數部分	REAL4	
0021~0022	2	負累計熱量	LONG	
0023~0024	2	負累計熱量 小數部分	REAL4	
0025~0026	2	淨累計流量	LONG	
0027~0028	2	淨累計流量小數部分	REAL4	

0029~0030	2	淨累計熱量	LONG	
0031~0032	2	淨累計熱量 小數部分	REAL4	
0033~0034	2	溫度 1/進水溫度	REAL4	單位°C
0035~0036	2	溫度 2/回水溫度	REAL4	單位°C
0037~0038	2	模擬輸入 A13 量	REAL4	
0039~0040	2	模擬輸入 A14 量	REAL4	
0041~0042	2	模擬輸入 A15 量	REAL4	
0043~0044	2	模擬輸入 A13 電流值	REAL4	單位：毫安
0045~0046	2	模擬輸入 A14 電流值	REAL4	單位：毫安
0047~0048	2	模擬輸入 A15 電流值	REAL4	單位：毫安
0049~0050	2	系統設置密碼	BCD	可寫。00H 代表取消密碼設置
0051	1	硬體設置密碼	BCD	可寫。“A55Ah” 表示打開
0053~0055	3	儀表日期時間	BCD	可寫。6 字節 BCD 數分別表示 秒分時日月年，低位在前
0056	1	自動儲存數據日 小時	BCD	可寫。2 個字節表示定時儲存數據開始的時間 和天，例如 0312H 表示每月 3 日 12 時儲存數 據。0012H 表示每日 12 時儲存數據。
0059	1	鍵入鍵值 (可模擬鍵盤)	INTEGER	可寫。參看說明書鍵值表
0060	1	使顯示器顯示 X 選單	INTEGER	可寫。
0061	1	輸入背光點亮時間	INTEGER	可寫。單位秒
0062	1	蜂鳴器剩餘鳴響次數	INTEGER	可寫。最多 255 次
0062	1	OCT 剩餘脈衝數目	INTEGER	可寫。最多 65536
0072	1	儀表工作錯誤代碼	BIT	16 位特位分別表示含義見備註 4
0077~0078	2	進水電阻數	REAL4	單位歐姆
0079~0080	2	回水電阻數	REAL4	單位歐姆
0081~0082	2	超音波總傳播時間	REAL4	單位微秒
0083~0084	2	超音波傳播時間時差	REAL4	單位納秒
0085~0086	2	超音波上游傳播時間	REAL4	單位微秒
0087~0088	2	超音波上游傳播時間	REAL4	單位微秒
0089~0090	2	當前電流環輸出電流值	REAL4	單位毫安
0092	1	工作步驟和信號質量	INTEGER	高字節表示信號調整步驟低字節表示信號質 量，數值範圍 0~9，數值大表示信號好
0093	1	上游信號強度	INTEGER	數值範圍 0~4095
0094	1	下游信號強度	INTEGER	數值範圍 0~4095
0096	1	操作介面語言類型	INTEGER	0 表示中文，1 表示英文

0097~0098	2	超音波信號傳輸比	REAL4	正常範圍 100±3%
0099~0100	2	當前雷諾數	REAL4	
0101~0102	2	當前雷諾修正係數	REAL4	
0103~0104	2	工作定時器時間	LONG	無符號，單位秒
0105~0106	2	總工作時間	LONG	無符號，單位秒
0105~0106	2	總上電次數	LONG	無符號
0113~0114	2	淨累計流量 (浮點形式)	REAL4	單位為立方米，7 位有效數字
0115~0116	2	正累計流量 (浮點形式)	REAL4	單位為立方米，7 位有效數字
0117~0118	2	負累計流量 (浮點形式)	REAL4	單位為立方米，7 位有效數字
0119~0120	2	淨累計熱量 (浮點形式)	REAL4	單位為 GJ，7 位有效數字
0121~0122	2	正累計熱量 (浮點形式)	REAL4	單位為 GJ，7 位有效數字
0123~0124	2	負累計熱量 (浮點形式)	REAL4	單位為 GJ，7 位有效數字
0125~0126	2	今天累計流量 (浮點形式)	REAL4	單位為立方米，7 位有效數字
0127~0128	2	本月累計流量 (浮點形式)	REAL4	單位為立方米，7 位有效數字
0129~0130	2	手動累計器流量	LONG	
0131~0132	2	手動累計器 小數部分	REAL4	
0133~0134	2	批量控制器 累計流量	LONG	
0135~0136	2	批量控制器 小數部分	REAL4	
0137~0138	2	今天累計流量	LONG	
0139~0140	2	今天累計流量 小數部分	REAL	
0141~0142	2	本月累計流量	LONG	
0143~0144	2	本月累計流量 小數部分	REAL4	
0145~0146	2	今年累計流量	LONG	
0147~0148	2	今年累計流量 小數部分	REAL4	

0158	1	當前顯示 所在選單	INTEGER	
0165~0166	2	故障運行時間	LONG	單位：秒
0173~0174	2	當前頻率輸出值	REAL4	單位：Hz
0175~0176	2	當前電流環輸出 值	REAL4	單位：mA
0181~0182	2	當前溫差	REAL4	單位：℃
0183~0184	2	本次上電 所補加的流量	REAL4	單位：立方米
0185~0186	2	頻率係數	REAL4	應該小於 0.1
0187~0188	2	自動儲存總時間	LONG	儲存時間由暫存器 0056 確定
0189~0190	2	自動儲存正累計 流量	REAL4	儲存時間由暫存器 0056 確定
0191~0192	2	自動儲存 瞬間流量	REAL4	儲存時間由暫存器 0056 確定
0221~0222	2	管道內徑	REAL4	單位毫米
0229~0230	2	上游傳播延遲	REAL4	單位微秒
0231~0232	2	下游傳播延遲	REAL4	單位微秒
0233~0234	2	估算總傳播時間	REAL4	單位微秒
0257~0288	32	顯示器緩衝區	BCD	可讀出
0289	1	顯示器緩衝區 存儲指針	INTEGER	
0311	2	今天已工作時間	LONG	無符號，單位秒
0313	2	本月已工作時間	LONG	無符號，單位秒
0315	2	今天最大 瞬間流量	INTEGER	單位 m ³ /h
0317	2	當月最大 瞬間流量	INTEGER	單位 m ³ /h
1437	1	當前瞬間流量 計量單位	INTEGER	取值 0~31 見注 5
1438	1	當前累計流量 計量單位	INTEGER	取值 0~7 見注 1
1439	1	當前累計流量 倍乘因子	INTEGER	n 取值 0~7，見注 1
1440	1	當前累計熱量 倍乘因子	INTEGER	n 取 0~10，見注 1
1441	1	當前熱量 計量單位	INTEGER	取值 0~3。0=GJ，1=Kcal 2=KWh，3=BTU

1442	1	儀表通訊 地址號碼	INTEGER	
1451	2	用戶標尺因子	REAL4	
1521	2	廠家標尺因子	REAL4	不可改寫
1529	2	設備電子 序列號碼	BCD	本設備電子序列號碼 請注意高位在前

注：(1) 內部累計量使用了長整數和小數組合的方式。一般使用時，只讀整數部分即可，小數部分可以忽略。累計量的大小和累計單位及倍乘因子有關係，它們之間的確切關係是，設累計整數部分 N（對正累計而言是暫存器 0009，0010 中數值，32 比特帶符號長整數），累計的小數部分為 Nf（對正累計而言是暫存器 0011、0012 中內容，4 字節浮點數），而累計流量倍乘因子為 n（暫存器 1439）

則正累計流量 = $(N + Nf) \times 10^{n-3}$ （單位在累計流量單位 1438 暫存器中確定）。

暫存器 1438 中 取值 0-7 含義如下

- 0 立方米 (m³)
- 1 公升 (L)
- 2 美制加侖 (GAL)
- 3 英制加侖 (IGL)
- 4 美制兆加侖 (MGL)
- 5 立方英尺 (CF)
- 6 美制石油桶[42](OB)
- 7 英制石油桶 (IB)

累計熱量 = $(N + Nf) \times 10^{n-4}$

其中：對於淨熱量，N 值在暫存器 0029，0030 中
對於淨熱量，Nf 值在暫存器 0031，0032 中
n 值在暫存器 1440 中確定，
累計熱量單位在暫存器 1441 中確定。

(2) 其他變量不再詳述，如果您有需求可洽詢本公司

(3) 請注意上表格中的很多數據對於非熱量計來說是無效的，在單獨使用流量計時，可以忽略無關項。這些無關項主要是為了使我們的產品的通訊協議統一，便於用戶使用。

(4) 錯誤代碼是 16 比特位其含義如下

- Bit0 沒有收到信號錯誤
- Bit1 信號太低錯誤
- Bit2 信號差錯誤
- Bit3 管道空錯誤
- Bit4 電路硬件錯誤

- Bit5 正在調整電路增益
- Bit6 頻率輸出超量程錯誤
- Bit7 電流環輸出電流過量程錯誤（一般情形下需要設置最大量程）
- Bit8 內部數據暫存器效驗錯誤
- Bit9 主振頻率或者時鐘頻率存在錯誤
- Bit10 參數區存在效驗和錯誤
- Bit11 程序存儲器數據效驗和錯誤
- Bit12 溫度測量電路可能存在錯誤
- Bit13 保留??
- Bit14 內部計時器溢出錯誤
- Bit15 模擬輸入電路存在錯誤

注意如果對於流量計，使用此代碼時請先注意屏蔽掉那些與熱量測量有關的位，因為那些位的狀態不是確定的。

(5) 瞬間流量單位代碼如下

0	立方米/秒	1	立方米/分	2	立方米/小時	3	立方米/天
4	公升/秒	5	公升/分	6	公升/小時	7	公升/天
8	美制加侖/秒	9	美制加侖/分	10	美制加侖/小時	11	美制加侖/天
12	英制加侖/秒	13	英制加侖/分	14	英制加侖/小時	15	英制加侖/天
16	美制兆加侖/秒	17	美制兆加侖/分	18	美制兆加侖/小時	19	美制兆加侖/天
20	立方英尺/秒	21	立方英尺/分	22	立方英尺/小時	23	立方英尺/天
24	美制石油桶/秒	25	美制石油桶/分	26	美制石油桶/小時	27	美制石油桶/天
28	英制石油桶/秒	29	英制石油桶/分	30	英制石油桶/小時	31	英制石油桶/天

註解一

MENU 14	0.碳鋼 1.不銹鋼2.鑄鐵3.生鐵4.銅5.PVC6.鋁7.石棉8.玻璃纖維9.其他
MENU 16	0.無內襯1.瀝青-環氧基2.橡膠3.水泥4.聚丙烯5.Polystryol6.聚苯乙烯7.聚酯纖維8.聚乙烯9.硬橡膠10.鐵氟龍11.其他
MENU 20	0. 水-25°C 1.海水2.煤油3.汽油4.燃油5.重油6.丙烷7.丁烷8.其他9.柴油10.蓖麻油11.花生油12.汽油90 13.汽油93 14.乙醇15.熱水125 度C*要使用耐高溫傳感器
MENU 26	(可存18 組不同條件) 參數設定完成後，須執行此功能操作
MENU 30	測量單位選擇 0.公制(Metric)1.英制(English)
MENU 31	流量單位選擇 流量：立方米(m3)/時間 時間： / 天 公升(L)/時間 / 小時 立方英尺/時間 (美制)加侖/時間 / 分鐘 (美制)桶/時間 (英制)加侖 /時間 / 秒 (英制)桶/時間 百萬加侖/時間 油桶/時間
MENU 33	※與Puls 輸出有關 例：* 1 即1M3 送1 Puls *10 即10M3 送1 Puls 0. X0.001 1.X0.01 2.X0.1 3.X 1 4X10 5.X100 6.X1000 7.X10000
MENU 77	0. 無信號 1. 壞(不足)信號2. 無標準測量(*R低於40 時) 3. 反向的瞬間量 4. 類比輸出超過120% 5.頻率輸出超過120% 6.警報輸出1 7.警報輸出2 8.批次控制 9.正向總流量輸出(PULSE) 10.負向總流量輸出(PULSE) 11.總流量輸出(PULSE)12.ENERGY PULSE 13.ON/OFF via232 14.按鍵音ON 15.無設定
MENU 78	0. 無信號 1. 壞(不足)信號2. 無標準測量(*R低於40 時) 3. 反向的瞬間量 4. 類 比輸出超過120% 5.頻率輸出超過120% 6.警報輸出1 7.警報輸出2 8.批次控制 9.正向總流量輸出(PULSE) 15. 0N/OFF via RS232 16.無設定10.負向總流量輸 出(PULSE) 11.總流量輸出(PULSE) 12.ENERGY PULSE 13. FO 14.ON/OFF via232
MENU 79	0. 無信號 1. 壞(不足)信號2. 無標準測量(*R 低於40 時) 3. 反向的瞬間量 4. 類比輸出超過120% 5.頻率輸出超過120% 6.警報輸出1 7.警報輸出2 8.批次控 制9.正向總流量輸出(PULSE) 12.ENERGY PULSE 13.ON/OFF via232 14.無設 定10.負向總流量輸出(PULSE) 11.總流量輸出(PULSE)
MENU 82	0. 天紀錄 64 天之歷史資料 1. 月紀錄 64 月之歷史資料 2. 年紀錄 05 年之歷史資料
MENU 93	超音波測量時間與UP DN 時間比率應為低於20% 否則，系統可能不穩定地 運轉。

註解二

液體溫度聲速對照表

Unit: t(°C) v(m/s)

t	v	t	v	t	v	t	v
0	1402.3	25	1496.6	50	1542.5	75	1555.1
1	1407.3	26	1499.2	51	1543.5	76	1555.0
2	1412.2	27	1501.8	52	1544.6	77	1554.9
3	1416.9	28	1504.3	53	1545.5	78	1554.8
4	1421.6	29	1506.7	54	1546.4	79	1554.6
5	1426.1	30	1509.0	55	1547.3	80	1554.4
6	1430.5	31	1511.3	56	1548.1	81	1554.2
7	1434.8	32	1513.5	57	1548.9	82	1553.9
8	1439.1	33	1515.7	58	1549.6	83	1553.6
9	1443.2	34	1517.7	59	1550.3	84	1553.2
10	1447.2	35	1519.7	60	1550.9	85	1552.8
11	1451.1	36	1521.7	61	1551.5	86	1552.4
12	1454.9	37	1523.5	62	1552.0	87	1552.0
13	1458.7	38	1525.3	63	1552.5	88	1551.5
14	1462.3	39	1527.1	64	1553.0	89	1551.0
15	1465.8	40	1528.8	65	1553.4	90	1550.4
16	1469.3	41	1530.4	66	1553.7	91	1549.8
17	1472.7	42	1532.0	67	1554.0	92	1549.2
18	1476.0	43	1533.5	68	1554.3	93	1548.5
19	1479.1	44	1534.9	69	1554.5	94	1547.5
20	1482.3	45	1536.3	70	1554.7	95	1547.1
21	1485.3	46	1537.7	71	1554.9	96	1546.3
22	1488.2	47	1538.9	72	1555.0	97	1545.6
23	1491.1	48	1540.2	73	1555.0	98	1544.7
24	1493.9	49	1541.3	74	1555.1	99	1543.9

Refer to the sound velocity of other fluids and materials, please contact the factory.

液體聲速對照表(一)

Fluid	Sound Velocity (m/s)	Viscosity
water 20°C	1482	1.0
water 50°C	1543	0.55
water 75°C	1554	0.39
water 100°C	1543	0.29
water 125°C	1511	0.25
water 150°C	1466	0.21
water 175°C	1401	0.18
water 200°C	1333	0.15
water 225°C	1249	0.14
water 250°C	1156	0.12
Acetone	1190	
Carbide	1121	
Ethanol	1168	
Alcohol	1440	1.5
Ketone	1310	
Acetaldehyde	1180	
Glycol	1620	

液體聲速對照表(二)

Fluid	Sound Velocity (m/s)	Viscosity
Glycerin	1923	1180
Gasoline	1250	0.80
Gasoline 66#	1171	
Gasoline 80#	1139	
Diesel oil 0#	1385	
Benzene	1330	
Ethylbenzene	1340	
Toluene	1170	0.69
Tetrachloromethane	938	
Kerosene	1420	2.3
Petroleum	1290	
Retinal	1280	
Ethylene trichloride	1050	0.82
Aviation kerosene	1298	
Daqin 0# aviation kerosene	1290	
Peanut oil	1472	
Castor oil	1502	

管材聲速對照表

Pipe Material	Sound Velocity (m/s)
Steel	3206
ABS	2286
Aluminum	3048
Brass	2270
Cast iron	2460
Bronze	2270
Fiber glass-epoxy	3430
Glass	3276
Polyethylene	1950
PVC	2540

內襯聲速對照表

Liner Material	Sound Velocity (m/s)
PTFE	1225
Titanium	3150
Cement	4190
Bitumen	2540
Porcelain enamel	2540
Glass	5970
Plastic	2280
Polyethylene	1600
PTFE	1450
Rubber	1600



川得科技股份有限公司

總公司：高雄市仁武區名山十街 136 號

電話：07-3735373 傳真：07-3758835

電子郵件：chunde88@ms51.hinet.net

網址：<http://www.chunde.com.tw>

北部分公司：桃園縣中壢市永能路 45 號

電話：03-4252256 傳真：03-4253358

電子郵件：chunde.north@msa.hinet.net