

Solid State Relay

S.S.R. 固態繼電器

WIN POWER



S TYPE



L TYPE

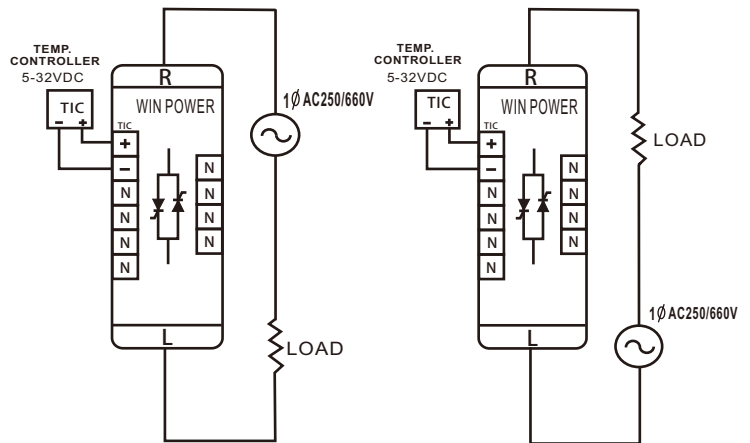


H TYPE

Solid State Relay

- 作動時無機械式開關之火花問題。
- 作動時無機械式開關之噪音。
- 小型化之設計方便安裝。
- ON/OFF動作速度快,具輸入逆向保護。
- 採用表面貼焊技術,提供最可靠的品質。
- 具零點觸發方式,可有效避免電磁/高頻干擾。
- 內裝指示燈(LED)指示其動作。
- 內含電子式溫度偵測器,溫度過高時自動停止輸出,並亮燈指示。

配線方式



規格說明

Supply Voltage: 250 to 600 Vac

Frequency: 50-60 Hz

Current Rating: 30... 120 A

Control Signal Isolation: 2500 Vac

Input Control: 5-32VDC

Transient Voltage

Protection: MOV and RC suppression

Ambient Temperature

Range: 32° to 122°F (0° to 50°C)

for listed current rating

Load: SSR - 1 phase, 1 lines controlled

Diagnostic

Indicators: Shorted or open SCR

reversed signal Input (mA/V)

外觀尺寸&重量

S TYPE

Size: 120X75X103 mm(LXWXH)

Weight: 30-40A=600g, 50-75A=700, 100-120A=1200g

L TYPE

Size: 130X50X68 mm(LXWXH)

Weight: 30-40A=350g, 50-75A=450g, 100-120A=550g

H TYPE

Size: 120X60X152 mm(LXWXH)

Weight: 30-40=750g, 50-75A=850g, 100-120A=1450g

選購型號

