

磁翻板液位計

LMF20系列



描 述

LMF20系列磁翻板液位計根據浮力原理和磁性耦合作用研製而成的。當被測容器中的介質液位升降時，液位計本體管中的磁性浮子隨著介質保持同步升降，浮子內的永久磁鐵通過磁耦合傳遞到磁翻柱指示器，驅動磁翻柱翻轉180°，從而實現介質液位清晰指示。具有顯示直觀，結構緊湊合理，視角寬廣等優點。

特 點

- 適用範圍廣，可測量水、油及各種混合介質
- 良好的重複性，重複動作偏差小
- 安裝方便，價格經濟，結構緊湊堅固
- 耐振動及衝擊，使用壽命長
- 顯示直觀清晰，觀察方便
- 可同時輸出多點開關及4-20mA類比量信號
- 針對不同介質，用戶可指定相應材質

技術參數

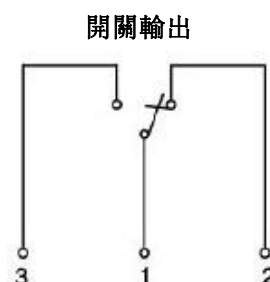
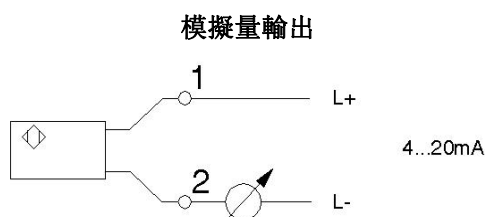
- 工作介質: 水、油及混合液體
- 安裝方式: 側裝或頂裝
- 耐壓: 0 ~ 25 bar
- 介質密度: $\geq 0.45 \text{ g/cm}^3$
- 介質粘度: $\leq 0.4 \text{ Pa} \cdot \text{S}$
- 測量範圍: 200 ~ 6000 mm
- 出線方式: 端子接線
- 開關類型: 幹簧管開關 (常開+常閉)
- 觸點容量: AC 250V , 0.5A
- 輸出信號: 開關量輸出
4-20 mA 類比量信號輸出
Hart通訊信號輸出
- 精度: $\leq \pm 10 \text{ mm}$
- 介質溫度: -20 ~ 130 °C
-20 ~ 200 °C (用戶可定制)
- 供電電源: DC 24V ; DC 12V
- 連接方式: DN20 ~ DN50 法蘭連接 (用戶可定制)
活套螺紋 (用戶可定制)
- 法蘭標準: HG 20592 ~ 20635 - 97
- 防護等級: IP65
- 材料: 接線盒: 鋁合金
本體管: 304不銹鋼或316不銹鋼
浮子: 316不銹鋼或鈦合金材質
顯示面板: 鋁材質面板或不銹鋼面板

◆ 參數表

PN. 1. 6MPa平面、凸面板式平焊法蘭 (mm)

法蘭通徑	法蘭外徑	螺栓孔間距	螺栓孔徑	螺栓規格	法蘭厚度
DN20	105	75	14	M12	16
DN25	115	85	14	M12	16
DN32	140	100	18	M16	18
DN40	150	110	18	M16	18
DN50	165	125	18	M16	20

接線圖

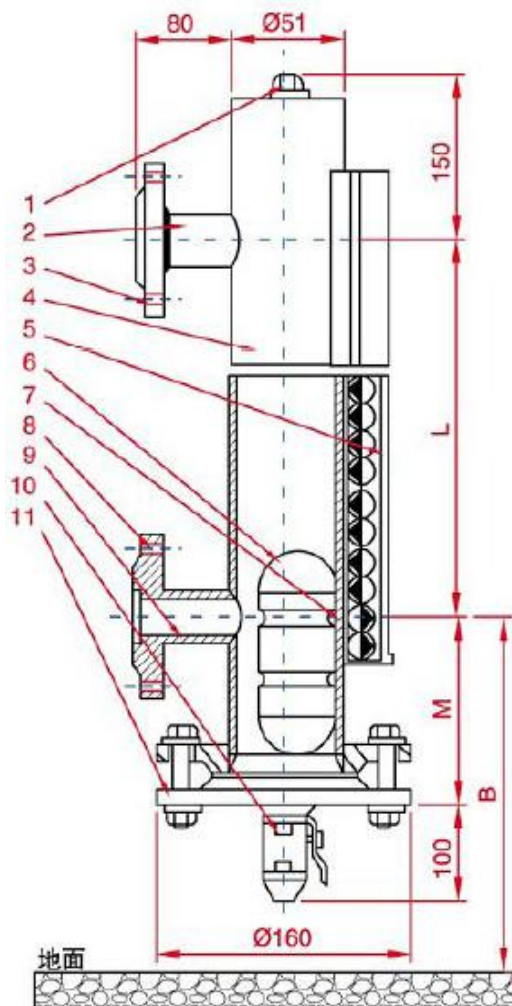


端子	電流信號輸出
1)	供電電源 +
2)	4-20mA 信號輸出

型號規格

LMF20-	L10	H100	DN25	T1	AD2	A	S	/	V	
<u>下引液管對應刻度值</u>							<u>本體管材質</u>			
0 ~ 20 cm							S : 304不銹鋼			
<u>上引液管對應刻度值</u>							S1 : 1Cr18Ni9Ti			
20 ~ 600 cm							K : 316L不銹鋼			
<u>法蘭通經</u>							K1 : 316SS不銹鋼			
DN20 ~ DN50 mm (用戶可定制)							<u>增選項</u>			
<u>溫度範圍</u>							V : 出液閥門			
T1 : -20 ~ 80 °C							P16 : 16bar耐壓			
T2 : -20 ~ 130 °C							P25 : 25bar耐壓			
T3 : -20 ~ 200 °C							T : 頂裝式			
							D(XX) : 介質密度 (單位: g/cm ³) (以上規格可多選)			
							<u>信號輸出</u>			
							N : 無輸出			
							A : 4-20mA 輸出			
							D1 : 1路開關輸出 (保持型)			
							D2 : 2路開關輸出 (保持型)			
							D3 : 3路開關輸出 (保持型)			
							D4 : 4路開關輸出 (保持型)			
							Ha : Hart通訊輸出 (以上規格可多選)			
							<u>顯示面板</u>			
							A : 鋁合金面板			
							S : 不銹鋼面板			

尺寸圖



1. 封頭
2. 上引液管
3. 上引液管法蘭
4. 主導管
5. 顯示裝置
6. 磁性浮子
7. 紅白磁翻柱
8. 下引液管法蘭
9. 下引液管
10. 放液閥門
11. 底法蘭盲板

L : 測量範圍
M : 沉筒距離
B : 下引液管與地面距離