

## ZA33/ZV33型 三相电流/电压变送器 ZA33/ZV33 Three phase current / voltage transducer

### ■用途 Usage

ZA33/ZV33型三相电流/电压变送器是一种将电网中的电流、电压参数，经隔离变送成线性的三路直流模拟信号的装置。产品符合国家标准GB/T13850-1998。

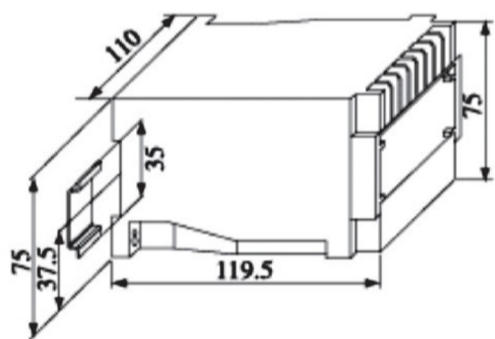
ZA33/ZV33 three-phase current/voltage transducer is a device which can isolate and transmit electric parameters, such as current, voltage, into linear 3-channel DC analog signal. It meets the requirements of National standard GB/T13850-1998.

### ■技术参数 Technical parameters

输入标称值 Input nominal value	电流Current : 1Aac, 5Aac; 电压Voltage: 100Vac, 150Vac, 300Vac, 600Vac
输入过载 Input overload	持续2倍, 瞬时电流10倍/5秒; 瞬时电压2倍/30秒 Continual 2times, instantaneous current 10times/5Sec.; instantaneous voltage 2 times/30Sec.
输入负载 Input overload	电流互感器: $\leq 0.2VA$ , 电压互感器: $\leq 0.1VA$ Current transformer(CT) $\leq 0.2VA$ , Voltage transformer(PT) $\leq 0.1VA$
精度 Accuracy	$\leq \pm 0.2\% R.O.$
响应时间 Response time	<400mSec.
输出电压 Output voltage	三路 3-channel 0~10Vdc, 1~5Vdc, 0~5Vdc, and special
输出电流 Output current	三路 3-channel 4~20mAdc, 0~20mAdc, 0~10mAdc, and special
输出波纹 Output ripple	<0.5%R.O.
输出负载 Output overload	电流输出时 <750 $\Omega$ , 电压输出时 >1000 $\Omega$ Output current <750 $\Omega$ , Output voltage >1000 $\Omega$
输出满度校调 Span adjustment	$\leq \pm 20\%$ of R.O.
输出零点校调 Zero adjustment	$\leq \pm 20\%$ of R.O.
工作电源 Power supply	AC220V $\pm 10\%$ 、AC110V、DC220V、DC110V、DC24V $\pm 20\%$
电源功耗 Consumption	直流供电 <3W, 交流供电 <4VA DC Power <3W, AC Power <4VA
外壳材料 Case material	ABS
隔离 Isolation	输入/输出/电源/外壳 互相隔离 Between input/output/power/case
耐压强度 Isolation voltage	AC4KVrms/min
绝缘阻抗 Insulation resistance	>100M $\Omega$ , DC500V
工作环境温湿度 Operating temperature humidity	-10 $^{\circ}C$ ~55 $^{\circ}C$ , <80%相对湿度(无冷凝状态) -10 $^{\circ}C$ ~55 $^{\circ}C$ , <80%Relative humidity(non-condensing)
储存环境温度湿度 Storage temperature humidity	-20 $^{\circ}C$ ~70 $^{\circ}C$ , <70%相对湿度(无冷凝状态) -20 $^{\circ}C$ ~70 $^{\circ}C$ , <70%Relative humidity(non-condensing)
外型尺寸 Case dimension	119.5 mm(长) $\times$ 110mm(宽) $\times$ 75mm(高) 119.5 mm(Length) $\times$ 110mm(Width) $\times$ 75mm(Height)
安装方式 Mounting	标准导轨35mm, 或螺钉固定 DIN rail 35mm, or fix to cubicle with bolt
重量 Weight	<500克 <500g

Page-37

### ■外型尺寸 Dimension



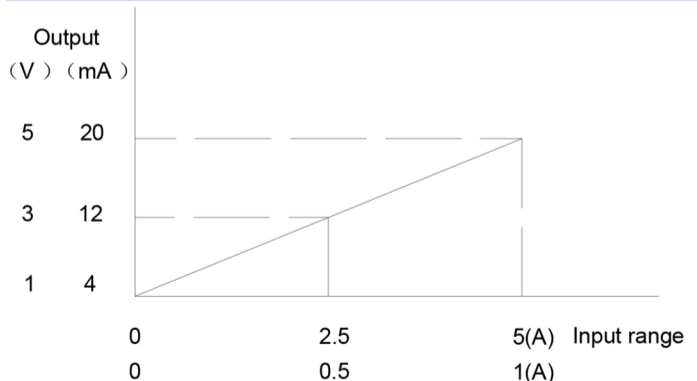
### ■选型代码 Model Code

企业代码 Company code	功能代码 Function code	接线方式 Wiring	输入代码 Input code	输出代码 Output code	工作电源 Aux. power
Z	A 电流 Current	33 三相三线 3phase 3wire	A1 0~1A	A020 0~20mA	A22 AC220V
			A5 0~5A	A420 4~20mA	A11 AC110V
	V 电压 Voltage	34 三相四线 3phase 4wire	A10 0~10A	V01 0~1V	D22 DC220V
			V10 0~100V	V05 0~5V	D11 DC110V
			V11 0~110V	V15 1~5V	D24 DC24V
			V12 0~120V	V10 0~10V	0 Special
			V22 0~220	O Special	AD AC/DC24-265V
			V38 0~380V		
			V50 0~500V		
			O Special		

### ■订货范例 Order example

型号 Model : ZA-33-A1-A420-D22  
 输入 Input : 3P3W, 0~1Aac  
 输出 Output : 4~20mAdc\*3  
 电源 Power : DC220V

### ■输入、输出曲线图 Input、Output curve



### ■接线图 Connection Diagram

