

# 插入型電磁式流量計

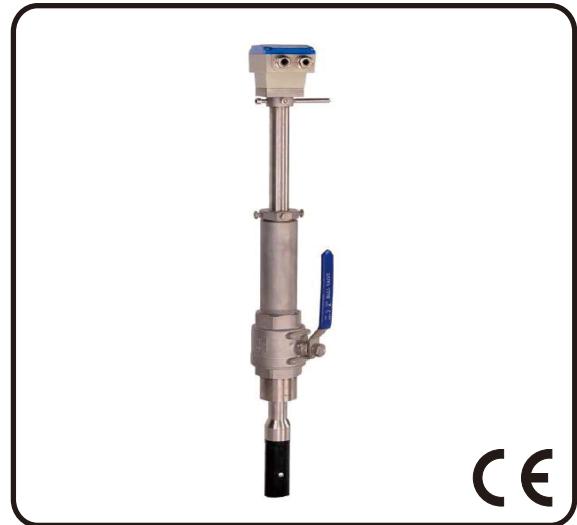
## CEMF-D

### 應用領域

- 廣泛應用於石油、化工、鋼鐵、食品、造紙、冶金、石化、醫藥等行業
- 可應用於紙漿、礦漿及糊狀液體的測量

### 特性

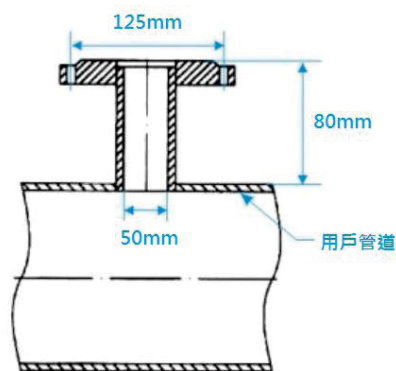
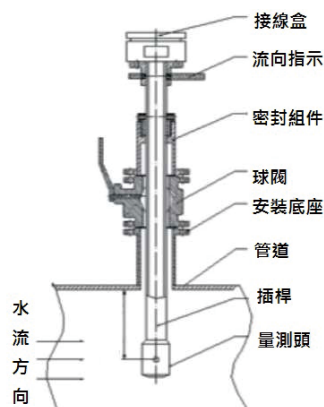
- 高可靠性的外插安裝方式，安裝、維護無需拆卸測量管，較適合於無法停水的現場使用
- 測量精度不受流體密度、黏度、溫度、壓力和電導率變化的影響
- 結構簡單，電磁式流量計測量管可不用內襯



### 規格

■ 耐壓	1.6MPa	■ 精確度	流速 ≤ 0.5m/s 時 ± 1.5%
■ 測量管徑	DN100-DN3000 mm		滿量程流速 >1m/s 時 ± 1.0%
■ 材質	本體：不銹鋼SUS304；球閥/接線盒：碳鋼	■ 電源	24VDC 或 85~260 VAC
■ 量測頭材質	ABS/ 聚丙烯	■ 輸出、通信	體積流量 4-20mADC / RS485 / 脈衝
■ 電極材質	SUS316/Hastelloy B/Hastelloy C	■ 安裝條件	1. 流體導電度 ≥ 5 μ s/cm
■ 保護等級	IP65/IP68(Option)		2. 須滿管
■ 防爆等級	EX md II T4		3. 上游 15D 下游 10D
■ 介質溫度	ABS 80°C / 聚丙烯 80°C	■ 選購	熱量顯示表可計算熱量 (BTU)

### 結構圖及安裝連接組件圖



### 型號選用

CEMF-D - 代碼1 代碼2 代碼3 代碼4

碼1	電極材質	碼2	工作電源	碼3	保護等級	碼4	BTU
S	SUS316	A	AC 85~260V	1	IP65	N	無
B	Hastelloy B	D	DC24V	2	IP68(Option)	Y	有
C	Hastelloy C						