

流量顯示器

FT420

應用領域

- 化學泵浦
- 水處理產業
- 食品產業
- 其他量測清澈液體之產業

特性

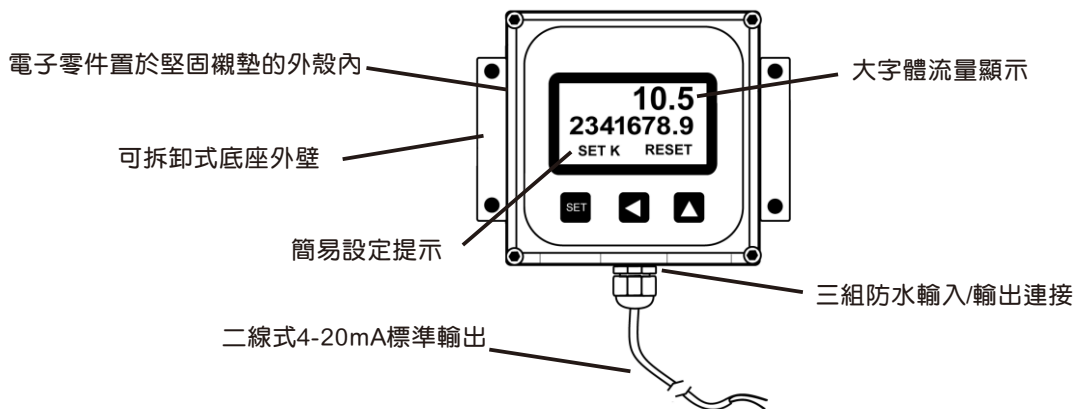
- 設定容易，可顯示流量及總量
- 堅固耐用的金屬外殼
- 可直接設定對應K值
- 可選配高、低警報



規格

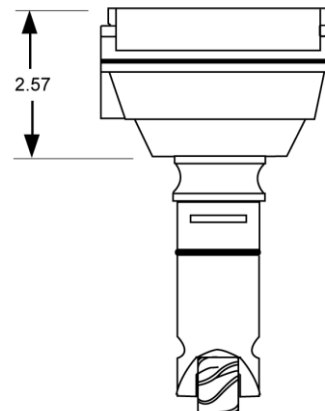
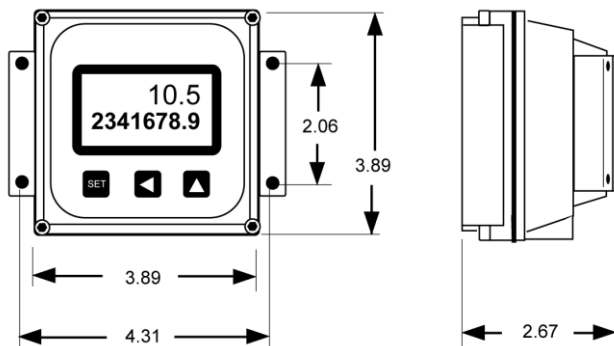
■ 電源	12-32 VDC 4mA DC(4-20 mA loop).	■ K值範圍	0.050-999999.9
■ 顯示	流量：6位數，1/2"字高 總量：8位數，5/16"字高	■ 脈波輸出範圍	0.1- 200,000單位 / 脈波
■ 脈波輸出	0.1秒 開集極脈波(規則) 高警報或低警報(選配) 感測器脈波(不規則)	■ 流量警報輸出	0.1-999999.99
		■ 溫度	0-70°C
		■ 環境	NEMA 4X
		■ 輸入	脈波頻率 +5VDC

面板說明



分離型壁掛式外觀尺寸

一體型外觀尺寸



單位：英吋