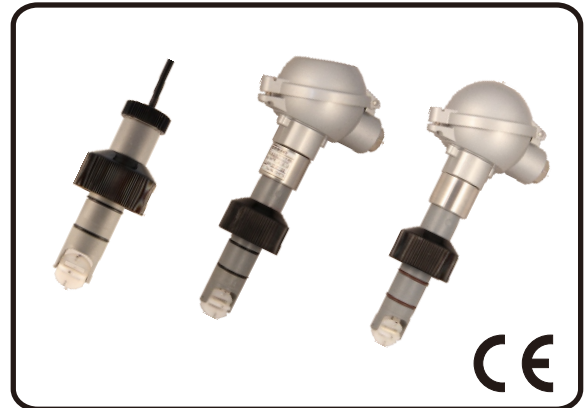


蹣輪式流量計

CFS1

特點

- 透明上蓋設計，免掀蓋，即時監看(顯示型)
- SUS及耐腐蝕抗化性材質設計
- 高解析、高穩定度內置磁石轉子
- 可直接連接至 PLC / 工業電腦IPC
- 超低耗能需求，更勝一般產品
- 通用管徑尺寸 1/2" ~ 16"



■ 選用型號規格: CFS1-代碼1 - 代碼2 - 代碼3 - 代碼4 - 代碼5 - 代碼6 - 代碼7

代碼1	代碼2	代碼3	代碼4	代碼5	代碼6	代碼7
感知器型式	感知器本體材質	O環材質	感知器尺寸	輸出訊號	出線方式	帽蓋材質
N12 12Vdc-30Vdc	C CPVC本體 S SUS 316L本體 P PTFE本體	E EPDM V Viton P Viton coating PTFE	S 短1/2"~8" L 長10"~16"	N NPN pulse A 4~20mAdc (顯示型) M 4~20mAdc Open collect*2 RS-485(顯示型)	1 Cable 10M 2 密封型接線盒 *防水型 3 視窗型接線盒 *無防水型	P PVC S SUS304

■ 流體溫度高於80°C,或使用壓力高於6Bar,帽蓋材質需另購SUS304材質

規格特性

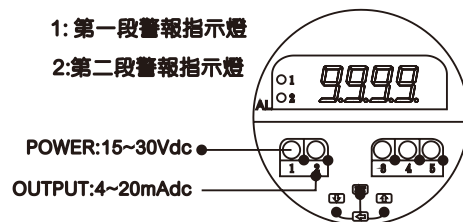
■ 型式	Hall 效應，雙向可測量	■ 精準度	±0.5%全流量值(經K值校正後)
■ 量測範圍	0.3-6.0 m/s(建議值)	■ 再現性	±0.5%全流量值
■ 材質	本體-CPVC / SUS 316L / PTFE 六瓣轉子-ECTFE氟系塑膠 軸心及軸承-Ceramic高密度陶瓷 O環密封-EPDM / Viton / Viton coating PTFE	■ 流體溫度	CPVC本體-可至85°C ;SUS316L本體-100°C PTFE本體可耐溫100°C
■ 輸出訊號	4~20mAdc or NPN 方波	■ 工作壓力	PVC/CPVC管線系統-可至10Bar@ 20°C 水 CS/SUS管線系統-可至16Bar
■ 顯示器	高亮度0.4"LED4位數顯示	■ 環境溫度	-10~65°C
■ 保護等級	Ip65	■ 產品認證	CE認證 ; IEC61000
		■ 工作電源	NPN 輸出型 12~30VDC 4-20mA 輸出型 15~30VDC

配線圖:

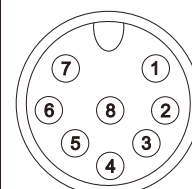
(1) NPN輸出型:

輸出	5Vdc	12~30Vdc
EXC+	紅	白
IN	黃	紅
COM	白	黑

(2)顯示型 4~20mA配線圖:



(3) M12接頭配線圖:



- 棕 1: POWER: 15~30V
- 紅 2: OUTPUT: 4~20mA
- 白 3: COMMON
- 藍 4: RS-485: D+
- 綠 5: RS-485: D-
- 黃 6: C1 / E1
- 紫 7: C2 / E2
- 黑 8: Ecom / Ccom

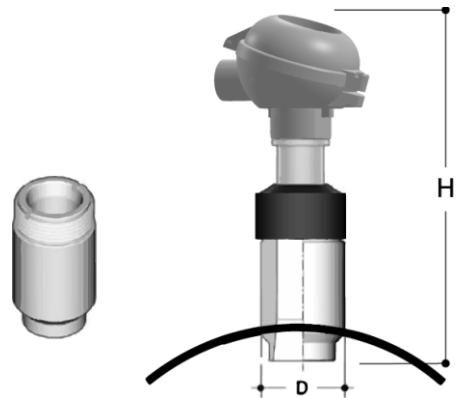
● 各式安裝座

■ 焊接短管:

材質: SUS 316L(-XXXSW) / CS(-XXXBW)
 PVC(-XXXVW) / PP(-XXXPW)
 CPVC(-XXXCW) / PVDF(-XXXDW)

SIZE	-XXX	SENSOR	H	D*
2" - 8"	020~080	-S	237	44/50
10" - 16"	100~160	-L	268	

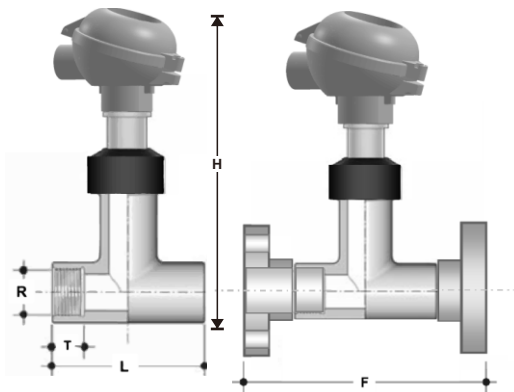
※金屬為44, 塑膠為50



■ 金屬三通管座:

材質: SUS 304L內牙接口(-XXXPTS/PT) / (-xxxNTS/NPT)
 CS內牙接口(-XXXPTC/PT) / (-XXXNTC/NPT)
 SUS 304 法蘭 JIS 10K(-XXXSFJ) / ANSI 150# (-XXXSFA)

SIZE	-XXX	SENSOR	R	T	L	H	F ³
1/2"	004	-S	1/2"	19	120	237.3	128.0
3/4"	006	-S	3/4"	19	120	240.0	128.0
1"	010	-S	1"	22.5	100	242.7	128.0
1-1/4"	012	-S	1-1/4"	22.5	150	245.9	183.0
1-1/2"	015	-S	1-1/2"	25	150 [※]	248.0	183.0
2"	020	-S	2"	25	150	252.4	183.0

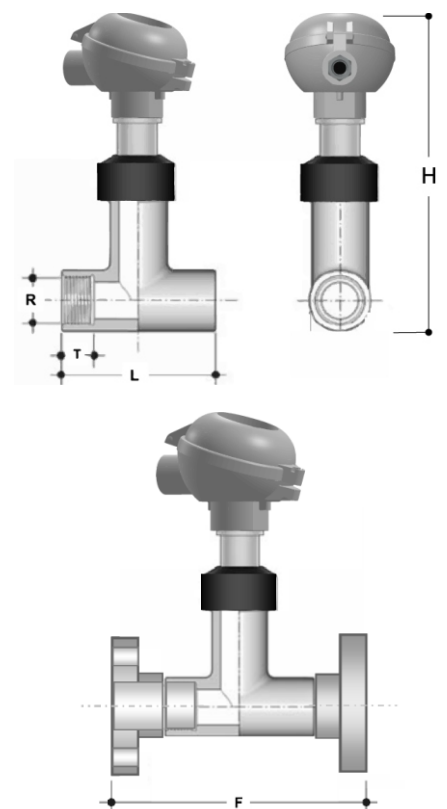


註3:法蘭式JIS 10K(-XXXXFJ)/ANSI 150#(-XXXXFA), 訂購時請特別註明

■ 塑膠三通管座:

材質: PVC / CPVC
 插管套接 (-XXXVS) / (-XXXCS)
 法蘭式接續(-XXXVF) / (-XXXCF)

SIZE	-XXX	SENSOR	R ¹	T	L	H	F ³
1/2" ²	004	-S	21.54	30.58	114.5	240.5	164.5
3/4" ²	006	-S	26.87	30.58	114.5	240.5	173.5
1"	010	-S	33.66	30.58	100.0	240.5	164.5
1-1/4"	012	-S	42.42	34.75	116.0	241.2	193.5
1-1/2"	015	-S	48.56	37.93	130.0	244.5	211.5
2"	020	-S	60.63	41.10	148.0	246.0	238.5
2-1/2"	025	-S	73.38	47.45	178.0	248.2	280.5
3"	030	-S	89.31	50.36	202.0	257.2	312.5
4"	040	-S	114.76	60.15	242.0	274.3	370.5



註1:插入口尺寸依據ASTM SCH80 標準

註2:1/2", 3/4", 請使用Bushing轉換

註3:法蘭式JIS 10K(-XXXXFJ)/ANSI 150#(-XXXXFA), 訂購時請特別註明