



ZPM-300 系列

单相多功能电能表

- 100A直接接入
- 标准2模数36mm
- 多参数测量有功电量,无功电量,有功功率,无功功率,视在功率,电压,电流,功率因素,频率,需量等
- 双向计量
- 2路无源脉冲输出
- RS485 Modbus
- 2费率

产品描述

ZPM-300系列电能表采用国网高精度计量芯片,模块化设计,具有多功能,高精度,小体积,高稳定性等特点。

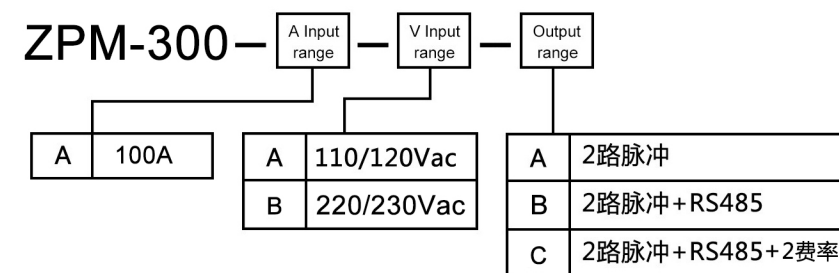
本产品符合国标GB/T 17215、GB/T 15284、GB/T 17883和电力行业标准DL/T614, IEC, EN标准。

ZPM-300 系列可测量正/反向/总有功电量,无功电量,有功功率,无功功率,视在功率,电压,电流,频率,功率因数,需量等电力参数。

ZPM-300--C 专门用于双电源测量方案,有效的将公用电源用电和企业私有发电机发电分开计量。

该仪表还拥有两路脉冲输出和一路RS485 Modbus 通讯端口,可与各种组态系统兼容,从而把前端采集的数据实时传送给系统数据中心,方便用户在多种场合下轻松实现远程通讯,完美应用于AMR/SCADA系统。

选用型号规格:



技术参数	
额定电压(Un)	120V or 230V ac
工作电压范围	80%~120% of Un
耐压	
- 交流耐压	4KV for 1 minute
- 脉冲耐压	6KV-1.2μs
额定电流(Ib)	10A
最大电流(Imax)	100A
工作电流	0.4% Ib-Imax
短时过流	30 Imax for 0.01s
工作频率	50 or 60Hz
功耗	≤ 2W/10VA
脉冲常数1	可调
脉冲常数2	1000imp/kWh
最大读数	999999.9 kWh

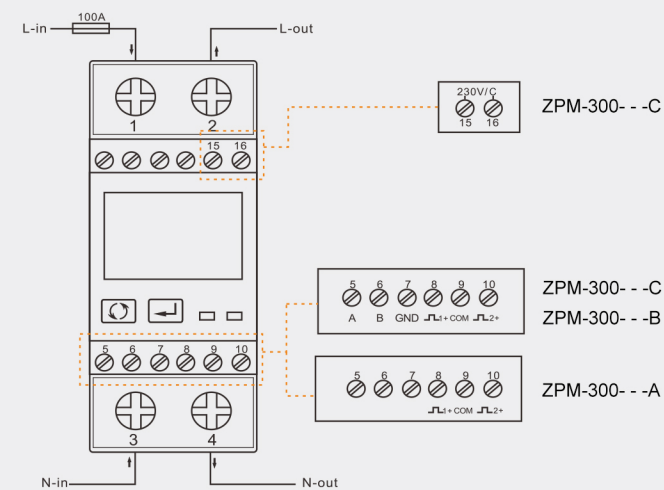
性能标准	
工作温度	≤ 90%
存储温度	≤ 95%
工作温度	-25°C - +55°C
存储温度	-40°C - +70°C
额定工作温度	23°C±2°C
国际标准	IEC 62053-21 / EN50470-1/3
精度等级	Class1/Class B
安装类别	CAT II
机械环境等级	M1
电磁环境等级	E2
污染等级	2
防水防尘等级	IP51(indoor)
绝缘防护等级	II
静电放电	8kV 接触放电 / 15kV 空气放电
电磁干扰	IEC 61000-4-3
群脉冲	4kV
浪涌	4kV
传导辐射	EN 55022

测量精度	
电压,电流	0.5%
频率	0.2%
功率因素	0.01
有功功率,视在功率	±1%
无功功率	±1%
无功电量(Varh)	Class 2
有功电量(Wh)	Class 0.5S

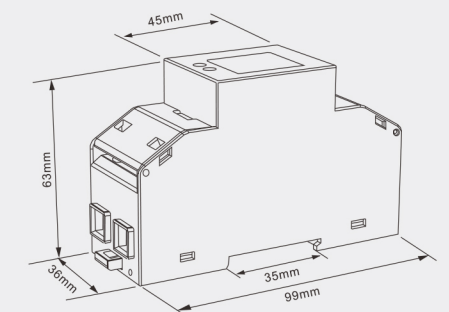
RS485 通讯	
总线类型	RS485(双半工异步)
通讯协议	Modbus RTU 或 DL/T 645
波特率	1200/2400/4800/9600bps
通讯地址范围	1-247
总线负载	64pcs
通讯距离	1000M
奇偶性	EVEN/ODD/NONE
数据位	8
停止位	1

脉冲输出	
脉冲输出	2
脉冲类型	无源
脉冲1	可调
脉冲2	1000imp/kWh
脉冲宽度	200/100(默认)/60ms

接线方式



尺寸图



长度(L): 99mm
宽度(W): 36mm
高度(H): 63mm