

流量開關

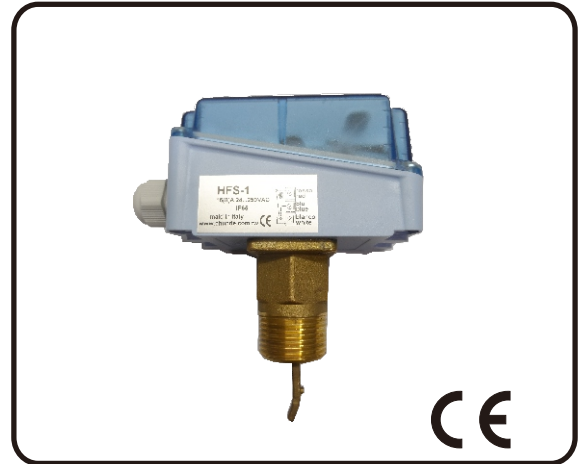
HFS-1

應用領域

- 供水系統
- 機械設備
- 適用於液體在管道中的流量控制
- 應用在系統互鎖保護，防止機器設備在流體供給量未達設定值時啟動
- 用於制冷設備的水流控制，小於設定值時關閉設備

特性

- 性能優異，高精度可靠性
- 具有SPDT接點輸出
- 可用於高鹽或氯氣的液體(非易燃介質)
- 可以水平或垂直安裝在管道中



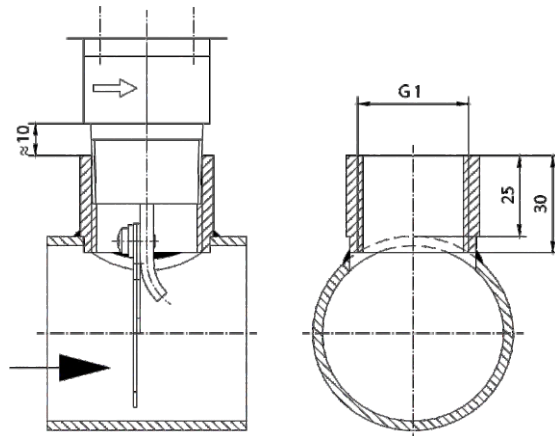
規格

■ 承受壓力	11 bar	■ 葉片材料	銅
■ 絕緣電阻	最小100 M.ohm., DC500VM	■ 殼體材料	ABS塑料, C.S.碳鋼, 或 S.S.不鏽鋼
■ 耐電壓	AC1500V, 1分鐘	■ 防護等級	IP65, class I
■ 額定電流	15 A, 250 VAC	■ 尺寸	140*62*65mm
■ 開關	SPDT 微動開關	■ 重量	950克

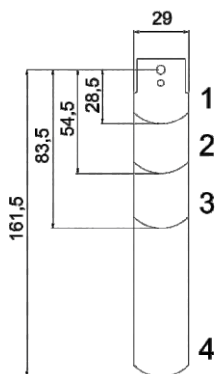
尺寸/流量總覽表

H2O FLOW RATE			
Pipe connector φ	Qmax m³/h recommended	Min. adjustment m³/h cut-off (cut-in)	Pipe connector m/h cut-off (cut-in)
1"	3.6	0.6 (1.0)	2.0 (2.1)
1 1/4"	6.0	0.8 (1.3)	2.8 (3.0)
1 1/2"	9.0	1.1 (1.7)	3.7 (4.0)
2"	15.0	2.2 (3.1)	5.7 (6.1)
2 1/2"	24.0	2.7 (4.0)	6.5 (7.0)
3"	36.0	4.3 (6.2)	10.7 (11.4)
4"	60.0	11.4 (14.7)	27.7 (29.0)
4"Z	94.0	6.1 (8.0)	17.3 (18.4)
5"	94.0	22.9 (28.4)	53.3 (55.6)
5"Z	120.0	9.3 (12.9)	25.2 (26.8)
6"	120.0	35.9 (43.1)	81.7 (85.1)
6"Z	240.0	12.3 (16.8)	30.6 (32.7)
8"	240.0	72.6 (85.1)	165.7 (172.5)
8"Z		38.6 (46.5)	90.8 (94.2)

安裝方式



外觀尺寸



PIPE	PADDLES
1"	1
1 1/4"	1
1 1/2"	1
2"	1,2
2 1/2"	1,2
3"	1,2,3
4"	1,2,3
4" Z	1,2,3,4
5"	1,2,3
5" Z	1,2,3,4
6"	1,2,3
6" Z	1,2,3,4
8"	1,2,3
8" Z	1,2,3,4

