

ATR-3 兩線式隔離溫度傳訊器使用說明書

謝謝您購買兩線式隔離溫度傳訊器！為了避免因不當操作而造成的損壞，在使用前，請詳閱使用說明書。謝謝！

ATR-3

代碼	溫度範圍
A1	0 ~ 50°C
A2	0 ~ 100°C
A3	-50 ~ 50°C
A4	0 ~ 150°C
AS	Special

產品特性

- 輸入與輸出具有隔離，可避免環境干擾
- 置放於測溫棒接線大圓頭上，安裝簡便
- 具 Upscale 測溫棒斷線保護及警示功能
- LED 指示燈為電源與機能正常指示
- 精確穩定、經濟實用，電流輸出可作遠距離傳輸
- 密封、防潮、耐震，接線端子為不鏽鋼螺絲
- 已通過 CE 認證，防護等級為 IP65

使用說明

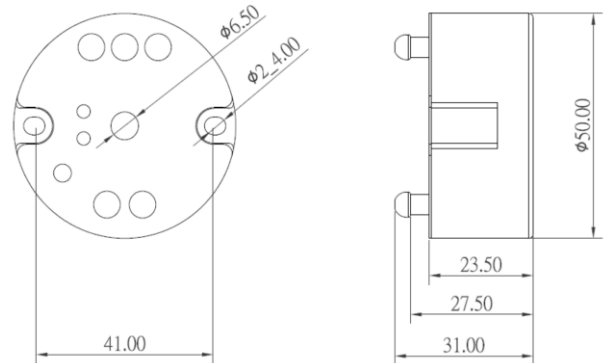
1. 將 ATR-3 固定於測溫棒接線小圓頭內或安裝於壁面上
2. 將三線式測溫棒接於標示“A, B, B”端子上，若為二線式測溫棒，則需將“B, B”端子短路
3. 外接直流 DC 24V 電源，請依接線圖配線，依正負極性接於標示“+, -”端子上
4. 依溫度輸入範圍，輸入最小值並調整 Zero，使 mA 輸出值為 4mA；輸入最大值並調整 Span，使 mA 輸出值為 20mA
5. 必要時，重覆步驟（4），以獲得更精確的 mA 輸出值

接線圖



外觀尺寸

直徑 50mm
 高度 23.5mm
 27.5mm
 31.00mm



故障排除

問題描述	可能原因	建議處理方式
上電後無反應	1. 電源接線鬆脫。 2. 測溫棒或是傳訊器故障。	1. 檢查電源接線是否正確。 2. 若接線正確，但信號輸出為 0mA，請分別量測測溫棒與傳訊器輸出信號是否正確。
信號輸出大於 22 mA	1. A 端接線鬆脫。 2. 測溫棒故障。	1. 請確認測溫棒與傳訊器間接線是否正確。 2. 更換測溫棒。
信號輸出小於 3 mA	- 其中一個 B 端接線鬆脫。	- 檢查兩個 B 端接線是否正確。
信號輸出小於 2 mA	- 測溫棒二個 B 端接線鬆脫。	
信號輸出為 24 mA 或 信號輸出為固定值，沒有變化	- 突波或是過電壓造成傳訊器損壞。	- 更換傳訊器。
信號非線性輸出	- 端子台螺絲生鏽	- 更換螺絲，或送回原廠檢測。

ATR-3 Two-wire (Isolated) RTD Temperature Transmitter Manual

Thank you for purchasing 2-wire (isolated) RTD temperature transmitter! Please read carefully this manual before use, in order to avoid any damage to the products, caused by improper use.

ATR-3

Code	Temp. range
A1	0 ~ 50°C
A2	0 ~ 100°C
A3	-50 ~ 50°C
A4	0 ~150°C
AS	Special

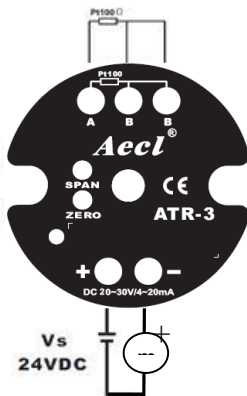
Features

- Isolation between input and output signal
- Easy installation, head-mounted
- Upscale Pt sensor burn-out protection and alarm function
- Power and function operating LED indicator
- Completely sealed, humid-proof
- High reliability
- CE certificate, IP65

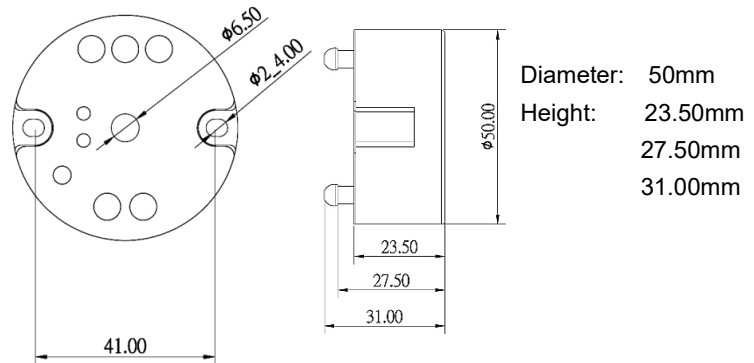
Instructions

1. Install ATR-3 in head of Pt sensor or fix ATR-3 with screws on wall.
2. Wiring 3-wire Pt sensor to "A, B, B" terminals (refer to wiring figure); if it is applied to 2-wire Pt sensor, please short circuit "B, B" terminals.
3. Connect DC 24V power supply (refer to wiring figure).
4. Set the temperature low setpoint and adjust Zero to correspond to 4mA; Set the temperature high setpoint and adjust Span to correspond to 20mA.
5. Repeat Step (4), in order to get more accurate mA output, if necessary.

Wiring



Dimensions



Trouble shooting

Problem	Possible cause	Recommended solution
No response after wiring power supply	<ol style="list-style-type: none"> 1. The power wiring is disconnected. 2. Either temperature sensor or the transmitter malfunctions. 	<ol style="list-style-type: none"> 1. Check power wiring. 2. If the wiring is good, but the signal output is 0 mA, please check the signal output of temperature sensor and transmitter respectively.
Signal output is higher than 22 mA.	<ol style="list-style-type: none"> 1. The wiring of A terminal is disconnected. 2. Temperature sensor malfunctions. 	<ol style="list-style-type: none"> 1. Please check if the connection between temperature sensor and transmitter is good. 2. Change a new temperature sensor.
Signal output is lower than 3 mA	- The wiring of one B terminal is disconnected.	- Please check if the wiring of B terminals is good.
Signal output is lower than 2 mA	- The wiring of both B terminals is disconnected.	
Signal output is 24mA or remains unchanged even when temperature changes.	- Transmitter is damaged by surge or by overvoltage.	- Change a new transmitter.
Nonlinear signal.	- The screws of terminal is rusted.	- Change the screws or return the transmitter to factory.

ATR-3 两线式隔离温度传讯器使用说明书

感谢您购买两线式隔离温度传讯器！为了避免因不当操作而造成的损坏，在使用前，请详阅使用说明书。谢谢！

ATR-3

代码	温度范围
A1	0 ~ 50℃
A2	0 ~ 100℃
A3	-50 ~ 50℃
A4	0 ~ 150℃
AS	Special

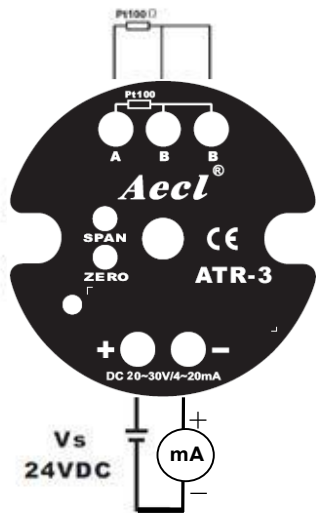
产品特性

- 输入与输出具有隔离，可避免环境干扰
- 置放于测温棒接线大圆头上，安装简便
- 具 Upscale 测温棒断线保护及警示功能
- LED 指示灯为电源与机能正常指示
- 精确稳定、经济实用，电流输出可作远距离传输
- 密封、防潮、耐震，接线端子为不锈钢螺丝
- 已通过 CE 认证，防护等级为 IP65

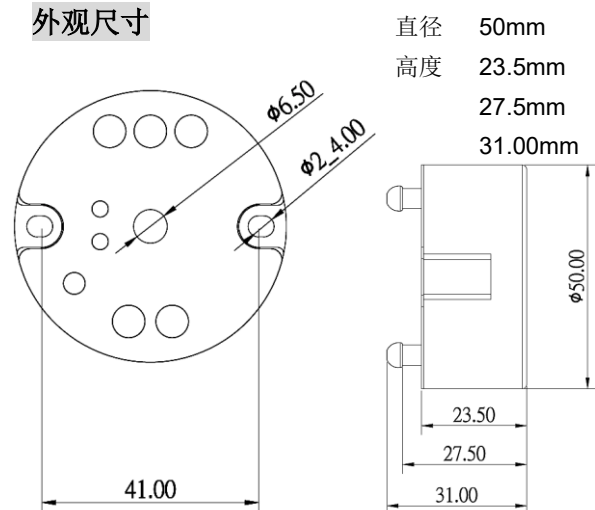
使用说明

1. 将 ATR-3 固定于测温棒接线大圆头内或安装于壁面上
2. 将三线式测温棒接于标示“A, B, B”端子上，若为二线式测温棒，则需将“B, B”端子短路
3. 外接直流 DC 24V 电源，请依接线图配线，依正负极性接于标示“+，-”端子上
4. 依温度输入范围，输入最小值并调整 Zero，使 mA 输出值为 4mA；输入最大值并调整 Span，使 mA 输出值为 20mA
5. 必要时，重复步骤（4），以获得更精确的 mA 输出值

接线图



外观尺寸



故障排除

问题描述	可能原因	建议处理方式
上电后无反应	1. 电源接线松脱。 2. 测温棒或是传讯器故障。	1. 检查电源接线是否正常。 2. 若接线正常，但信号输出为 0mA，请分别量测测温棒与传讯器输出信号是否正常。
信号输出大于 22 mA	1. A 端接线松脱。 2. 测温棒故障。	1. 请确认测温棒与传讯器间接线是否正常。 2. 更换测温棒。
信号输出小于 3 mA	- 其中一个 B 端接线松脱。	- 检查两个 B 端接线是否正常。
信号输出小于 2 mA	- 测温棒二个 B 端接线松脱。	
信号输出为 24 mA 或 信号输出为固定值，没有变化	- 突波或是过电压造成传讯器损坏。	- 更换传讯器。
信号非线性输出	- 端子台螺丝生锈	- 更换螺丝，或送回原厂检测。