

# 顯示型 (5位數) 多功能訊號隔離轉換器

## CGM-A

### ■特點:

- 精確度:  $\pm 0.1\%$  滿刻度,  $\pm 1$  位數 (直流/電位計/電阻/PT-100/荷重元)  
 $\pm 0.2\%$  滿刻度,  $\pm 1$  位數 (交流)
- 可量測交直流電壓/交直流電流/電位計/電阻/傳送器/PT-100/荷重元. 等信號
- 高亮度 0.4" LED 顯示範圍 -19999~99999, 顯示值. 小數點可任意規劃
- 輸入/輸出/電源/外殼絕緣耐壓 2000V/每分鐘
- 輸出對應範圍可任意規劃
- 穩定性高, 防燃材質機殼(PC), 安全性高



### ■選用型號規格: CGM-A-代碼1 代碼2 - 代碼3 - 代碼4 代碼5

碼1	輸入種類	碼2	電壓(V)	碼2	電流(A)	碼2	3線電位計	碼2	2線電阻計	碼2	溫度(Pt-100)	碼2	荷重元	碼4	類比輸出1	碼5	類比輸出2
D	直流訊號	V1	0-50mV	A1	0-20uA	P1	500Ω-10KΩ	I1	0-10Ω	T1	-50-50°C	L1	1mV/V EX.5V	A	4-20mA	N	None
A	交流平均值	V2	0-5V	A2	0-200uA	P2	10KΩ-100KΩ	I2	0-100Ω	T2	0-50°C	L2	2mV/V EX.5V	V	0-10V	A	4-20mA
M	交流有效值	V3	1-5V	A3	0-2mA	P3	100KΩ-1MΩ	I3	0-1KΩ	T3	0-100°C	L3	3mV/V EX.5V	L	Loop Power	V	0-10V
P	3線電位計	V4	0-10V	A4	0-20mA	PO	Option	I4	0-10KΩ	T4	0-200°C	L4	1mV/V EX.10V	O	Option	L	Loop Power
I	2線電阻計	V5	0-36V	A5	0-200mA			I5	0-100KΩ	T5	0-400°C	L5	2mV/V EX.10V	Y	RS485	O	Option
T	溫度(Pt-100)	V6	0-300V	A6	4-20mA			I0	Option	T6	0-600°C	L6	3mV/V EX.10V	R	1 Relay	R	1 Relay
L	荷重元	V7	0-600V	AO	Option					TO	Option	LO	Option	O	1 O.C	O	1 O.C
2	2線傳送器	VO	Option														
3	3線傳送器																
4	4線傳送器																

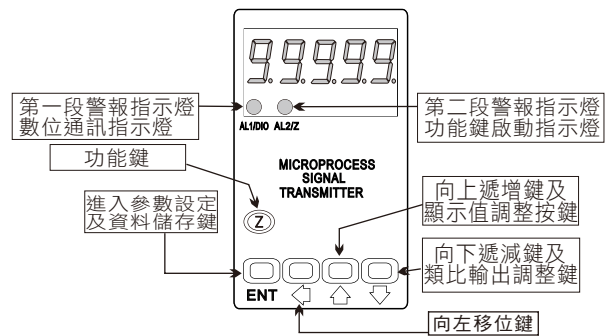
碼3	工作電源
F	AC/DC 100-240V
D	AC/DC 22-60V

- ※註1: 2線傳送器規格內建24Vdc激發電源, 適用於2線式(LOOP POWER)之壓力. 溫度. 溼度, 直接接線使用  
 2: 3.4線傳送器規格提供24Vdc激發電源, 適用於3.4線式之壓力. 溫度. 溼度, 直接接線使用  
 3: 荷重元(Load Cell)之激發電源EX.5V可並聯2支, EX10V則僅供單支使用  
 4: 類比輸出1選擇R2 or O2時則無法選擇類比輸出2之功能

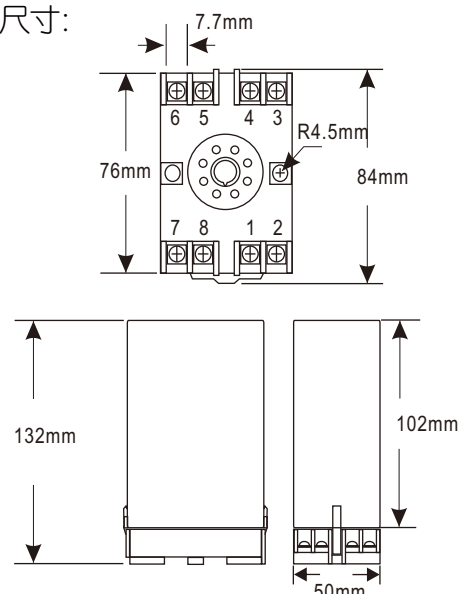
### ■規格特性:

- ◆ 精確度:  $\pm 0.1\%$  滿刻度  $\pm 1$  位數 (直流/電位計/電阻/PT-100/荷重元)  
 $\pm 0.2\%$  滿刻度  $\pm 1$  位數 (交流)
- ◆ 顯示幕: 高亮度紅色LED, 字高 10.16mm (0.4")
- ◆ 取樣時間: -19999~99999
- ◆ 顯示範圍:  $\pm 9999$
- ◆ 零值調整範圍:  $\pm 9999$
- ◆ 最大值調整範圍:  $\pm 9999$
- ◆ 過載顯示: doFL / ioFL 或 -doFL / -ioFL
- ◆ 極性顯示: 輸入訊號相反時顯示 "-"
- ◆ 參數設定方式: 按鍵輸入設定
- ◆ 資料記憶方式: EEPROM記憶體
- ◆ 類比輸出解析度: 15 bit
- ◆ 類比輸出反應速度:  $< 250\text{ms}$  (0~90%)
- ◆ 類比輸出推動能力: 電壓輸出:  $< 20\text{mA}$   
電流輸出:  $< 10\text{V}$   
 $\leq \pm 0.1\%$  滿刻度
- ◆ 輸出漣波: 輸入/輸出/電源/外殼
- ◆ 隔離特性: 100ppm/°C (0~60°C)
- ◆ 溫度係數: 0~60°C; 20~90% RH (非結露)
- ◆ 使用環境溫濕度: -10~70°C; 20~90% RH (非結露)
- ◆ 存放環境溫濕度: AC 110V; AC 220V
- ◆ 工作電源: 2KVac / 1min (輸入 / 電源)
- ◆ 絕緣耐壓能力: 小於 100MΩ with 500 Vdc
- ◆ 絕緣阻抗: 電壓:  $> 2\text{V}$ 以上: 20KΩ/V  
 $\leq 2\text{V}$ 以下: 大於 200MΩ
- ◆ 輸入阻抗: 電流:  $\geq 0.2\text{A}$ 以上: 100mV (端點壓降)  
 $< 0.2\text{A}$ 以下: 1V (端點壓降)
- ◆ 安裝方式: Socket / Plug in

### ■顯示面板指示燈及操作按鍵說明圖:



### ■外觀尺寸:



B