

顯示型 (5位數)類比雙輸入數學運算隔離轉換器

CTM-M

特點：●精確度:±0.1%R.O.

- 可做各式數學運算(A±B, AXB, A/B, A&B(Hi or Lo), |A|, √A)
- 多種輸入與輸出選擇(可供選擇)
- 輸入/輸出/電源絕緣耐壓2000V/每分鐘
- 高亮度0.4" LED顯示範圍-19999~99999,顯示值,小數點可任意規劃
- 輸出對應範圍可任意規劃
- 穩定性高,防燃材質機殼(PC),安全性高



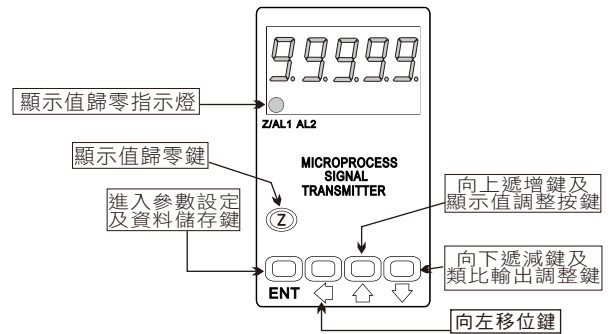
■選用型號規格: CTM-M- 代碼1 代碼2 代碼3 - 代碼4 - 代碼5

碼1	輸入種類	碼2	I/P A 輸入1	碼3	I/P B 輸入1	碼4	工作電源	碼5	類比輸出
D	直流訊號	1	0~50mV	1	0~50mV	F	AC/DC100~240V	1	4~20mA
A	交流平均值	2	0~10V	2	0~10V	D	AC/DC22~60V	2	0~20mA
M	交流有效值	3	0~300V	3	0~300V	O	Option	3	0~5V
2	2,3線傳送器	4	0~20mA	4	0~20mA			4	0~10V
		5	4~20mA	5	4~20mA			L	LOOP 4~20mA
		O	Option	O	Option			O	Option

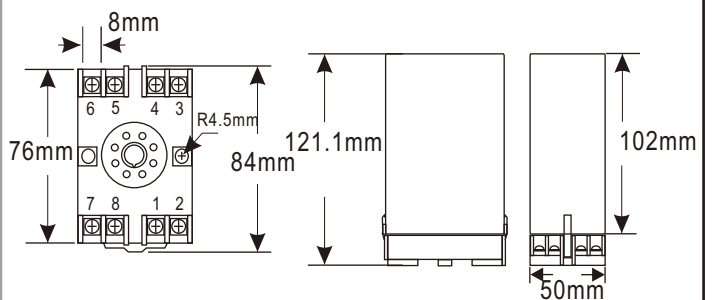
■規格特性:

- ◆精確度: ±0.1%R.O.
- ◆顯示值範圍: -19999~99999
- ◆零值調整範圍: ±9999位數
- ◆最大值調整範圍: ±9999位數
- ◆過載顯示: doFL/coFL 或 -doFL/-coFL
- ◆極性顯示: 當輸入訊號相反時顯示"-"
- ◆參數設定方式: 按鍵輸入設定
- ◆資料記憶方式: E² PROM 記憶體
- ◆類比輸出解析度: 15 bit 數位轉類比
- ◆輸出反應時間: <250ms(0~90°C)
- ◆類比輸出推動能力: 電壓輸出:<20mA 電流輸出:<10V
- ◆輸出漣波: ≤±0.1%R.O.
- ◆隔離特性: Input/Output/Power/Case
- ◆溫度係數: <±100ppm/°C
- ◆使用環境條件: 0~60°C 20~90%RH(非結露)
- ◆存放環境條件: 0~70°C 20~90%RH(非結露)
- ◆工作電源: AC 110V; AC 220V
- ◆絕緣耐壓能力: 2KVac/1min
- ◆絕緣阻抗: >100MΩ With 500Vdc
- ◆輸入阻抗: 電壓 >2V以上 20kΩ/V
≤2V以下 大於200MΩ
電流 ≥0.2A以上 100mV(端點壓降)
<0.2A以下 1V(端點壓降)
- ◆安裝方式: Socket/Plug in

■顯示面板指示燈及操作按鍵說明圖:



■外觀尺寸:



■接線圖:

