

# 5迴路循環顯示警報控制器

## CGS62

### 特點:

- 溫度、熱電偶5組輸入可設定播放1~10秒循環顯示警報控制器
- 溫度可設1~5組顯示數值限制、可自行設定輪播顯示畫面組數
- 微電腦溫度、熱電偶5組輸入訊號、具有LED單位循環顯示控制器
- 輸入5組信號可選擇/熱電偶/PT100/電壓/電流/訊號可各別指定
- 標準二組警報Hi.Lo具通信LED指示燈號確保現場系統正常運作
- 輸出RS485數位信號(具有通信LED指示燈)
- 儀錶RS485串列位址1~255台
- 通訊傳輸效率9600、19200、38400、57600、115.2K
- 系統支援格式N81、N82、E81、O81
- 適用於HVAC冷凍空調PLC、DDC、PC，達到遠端即時監控
- 可運用在太陽能面板、醫療控制、無塵室、冰水主機、鍋爐、馬達、化工廠、發電廠、學校節能控制、電力監控盤遠端控制



A

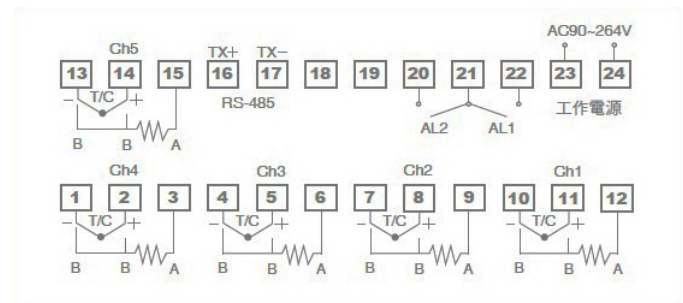
### 選用型號規格: CGS62 -

代碼1	代碼2	代碼3	代碼4	代碼5	代碼6	代碼7
第1組-第5組輸入信號選擇	碼1	碼2	碼3	碼4	碼5	碼6 RS485
熱電偶	T	T	T	T	T	N 無
白金熱電組	D	D	D	D	D	Y RS485
線性信號	L	L	L	L	L	A 工作電源
RS485	C	C	C	C	C	AC 90~264V 50/60HZ

### 規格特性:

- ◆ 輸入信號: 熱電偶: J.K.T.R  
白金熱電阻: DIN PT100Ω; JISPT100Ω  
線性信號: 4-20mA; 1-5V; 0-10V....  
數位RS485信號MODBUS RTU格式
- ◆ 精度: 熱電偶: ±1°C  
白金熱電阻: ±0.2°C  
線性信號: ±0.1%
- ◆ 取樣時間: 200ms
- ◆ RS485 輸出訊號: 數位RS485信號MODBUS RTU格式
- ◆ 通訊傳輸效率: 9600 or 19200 or 38400 or 57600 or 115.2K
- ◆ 儀錶RS485串列位址: 1~255台
- ◆ 系統支援格式: N81 N82 E81 O81
- ◆ 繼電器控制: 繼電器: 110VAC/5A, 220VAC/3A  
工作電源: AC 90~264VAC 50/60HZ  
操作環境溫度: 0~50°C  
操作環境溼度: 0~90%  
消耗電力: 3VA以下
- ◆ 一般規格:

### 配線圖:



### 外觀及開孔尺寸圖:

