

# 多功能集合式電錶(DI/DO/PO/RS485)

## 53U

**特點：** ●可量測參數500種，組合模式1800種

- 一台機器對應單相2線、單相3線、三相三線、三相四線等所有電力系統
- 所有測量的運算項目經由RS485 Modbus通信傳送
- 電力脈衝信號或警報接點輸出，除脈衝單位可變外，還可以類比輸出信號
- 帶有設定保護功能，不必擔心因失誤而導致設定內容的改變
- 對應額定電壓AC480V
- 具諧波2-31次偵測功能



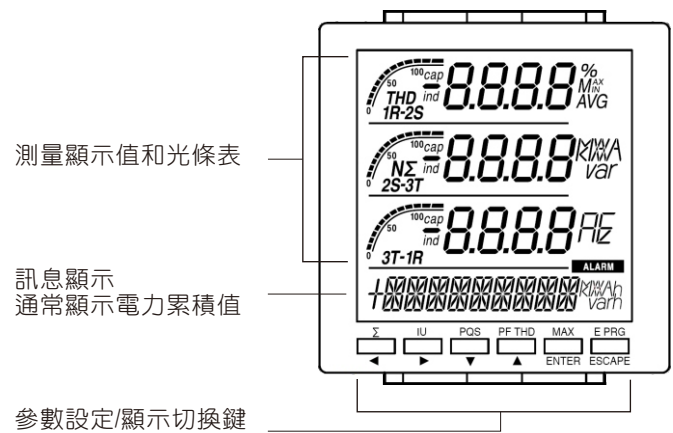
■選用型號規格: 53U - 1 [代碼1] [代碼2] - [代碼3] - AD4

系統	碼1 輸入(V/A)	碼2 接點輸入	碼3 警報功能	電源
1 單相2線/3線 三相3線/4線	1 480V AC / 1A 2 480V AC / 5A	0 無 1 24V DC 2 110V DC	1 Modbus, Do×1, Di×1 2 4-20mA DC×4 3 1-5V DC×4 4 4-20mA DC×2, Do×1, Di×1 5 1-5V DC×2, Do×1, Di×1 6 4-20mA DC×2, Do×2 7 1-5V DC×2, Do×2 8 Modbus, Do×3 9 Do×4 0 Option	100-240V AC / 110-240V DC

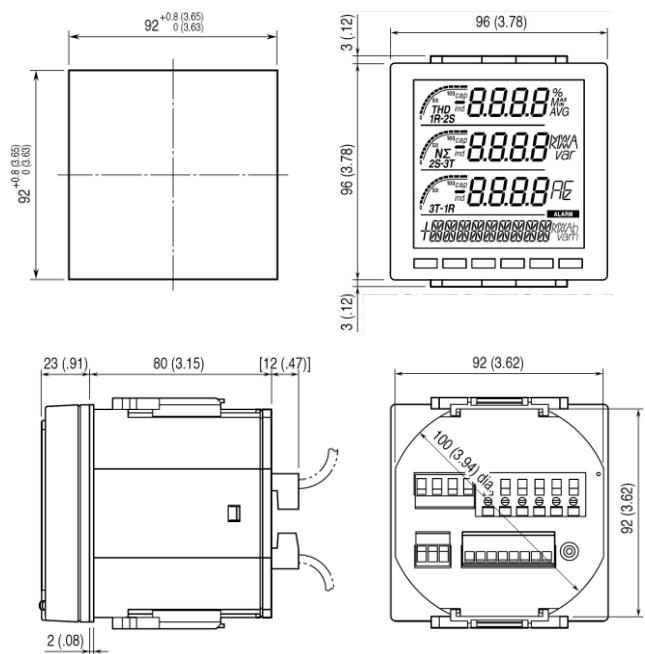
### ■規格特性：

- ◆精確度:
  - 電壓:  $\pm 0.3\%$
  - 電流:  $\pm 0.3\%$
  - 功率:  $\pm 0.5\%$
  - 功率因數:  $\pm 0.5\%$
  - 頻率:  $\pm 0.1\%$
  - 電能:  $\pm 1\%$
  - 高諧波:  $\pm 1\%$
- ◆量測項目:
  - 電壓: 1-N、2-N、3-N、1-2、2-3、3-1
  - 電流: 1、2、3-N
  - 平均電流: 1、2、3
  - 有效功率: 1、2、3- $\Sigma$
  - 無效功率: 1、2、3- $\Sigma$
  - 視在功率: 1、2、3- $\Sigma$
  - 功率因數: 1、2、3- $\Sigma$
  - 頻率
  - 有效電力 吸收 / 釋放 /  $\Sigma$
  - 無效電力 ind. / cap. /  $\Sigma$
  - 視在電力  $\Sigma$
  - 需求有效功率
  - 需求無效功率
  - 各種需求參數
  - 各種高諧波2-31次
  - 各最大值、最小值
- ◆顯示:
  - 顯示器: 具背光LCD
  - 瞬間值: 4位3排
  - 累積值: 9位1排
- ◆接點輸入:
  - 輸入信號: DC24V或DC110V(輸入阻抗6k $\Omega$ )
  - 透過MODBUS監視接點狀態
  - 電力可設置歸零
- ◆輔助電源:
  - 交流電: AC85-264V 47-66Hz 低於4VA
  - 直流電: DC99-264V 紋波係數低於10%P-P 低於4W
- ◆使用溫度範圍: -10~+55 $^{\circ}$ C
- ◆安裝: 配電盤嵌入式
- ◆尺寸: W 96×H 108×D 110 mm
- ◆防護等級: 配電盤: IP50, 端子台及外殼: IP30
- ◆適用標準:
  - 符合EC指令: 電磁相容(EMC) (89/336EMC)
  - EN61000-6-4(EMI)
  - EN61000-6-2(EMS)
  - 低電壓(73/23/EEC)
  - EN61010
  - 安裝類別III, 污染等級2

### ■顯示面板說明圖：



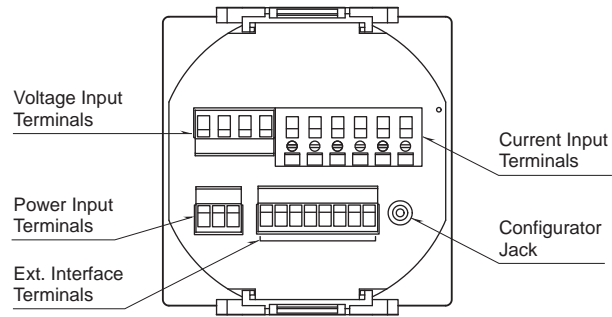
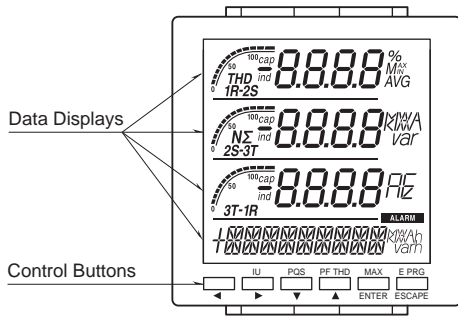
### ■外觀及開孔尺寸圖：



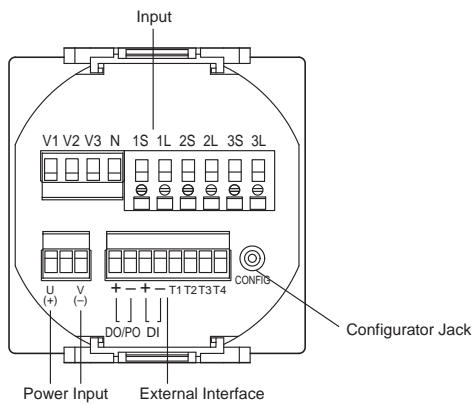
## EXTERNAL VIEW

■ FRONT VIEW

■ REAR VIEW



## TERMINAL CONNECTIONS



System / Application	Terminal
Three phase / 3-wire, unbalanced load	
Single phase / 2-wire	
Three phase / 4-wire, balanced load	
Three phase / 3-wire, balanced load	
Three phase / 4-wire, unbalanced load	
Single phase / 3-wire	