

# 多功能集合式電錶(二段警報/RS485)

CPM



## 特點:

- 可量測V, A, W, Q(Var), S(VA), PF, Hz, KWH, KQH, DM(Demand)
- 1P2W/1P3W/3P3W/3P4W系統可任意規劃
- 高亮度0.4" LED顯示範圍-9999~9999,小數點可任意規劃
- 可具有兩組警報/脈波輸出/數位通訊RS-485介面 (上述為選用功能,亦可同時存在)
- 警報設定可對應個別電力參數
- DIN Case: 96 x 96 mm
- 穩定性高,防燃材質機殼(PC),安全性高

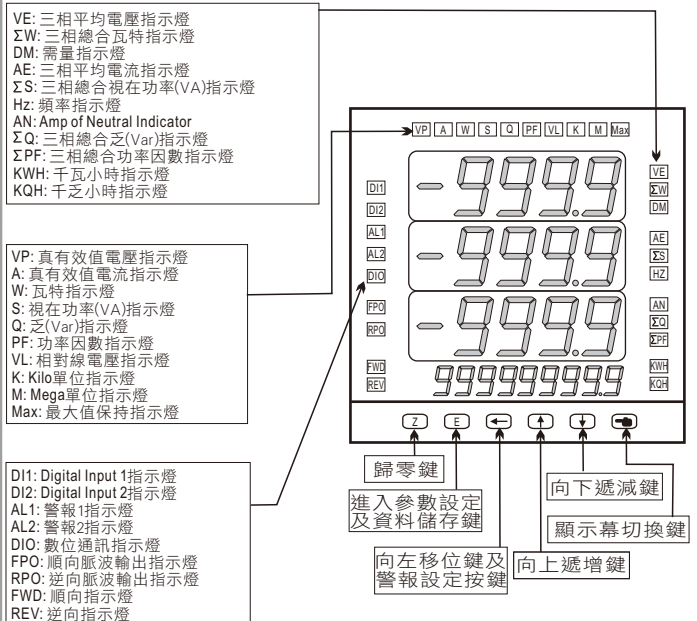
## 選用型號規格: CPM - 代碼1代碼2 - 代碼3 - 代碼4代碼5代碼6

代碼1	代碼2	代碼3	代碼4	代碼5	代碼6
碼1 輸入電壓	碼2 輸入電流	碼3 工作電源	碼4 警報功能	碼5 脈波輸出	碼6 數位通訊
2 0~600V	2 0~5A	A AC/DC 100~240V	N None	N None	N None
0 Option	0 Option	D DC 22~60V	R2 2 Relay	Y Yes	Y RS485
					Z Zigbee

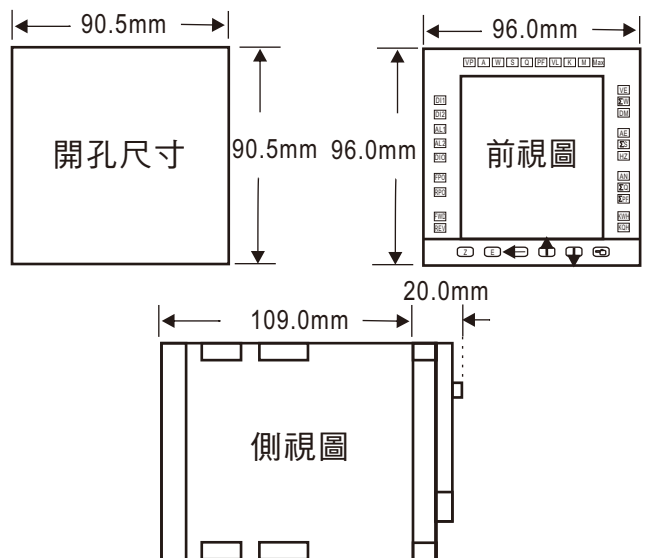
## 規格特性:

- ◆精確度:
  - ±0.25% 電壓 (V)
  - ±0.25% 電流 (A)
  - ±0.5% 乏 (Var)
  - ±0.5% 視在功率 (VA)
  - ±0.5% 功率因數
  - ±0.1% 頻率 (Hz)
  - ±0.5% 千瓦小時 (KWH)
  - ±0.5% 千乏小時 (KQH)
  - ±0.5% 需量 (DM)
- ◆顯示幕:
  - 高亮度紅色LED,字高14.22mm (0.56")
  - 高亮度紅色LED,字高10.2mm (0.4")
- ◆過載顯示:
- ◆極性顯示:
- ◆取樣時間: 1 cycle/sec
- ◆顯示範圍:
  - 9999~9999
  - 0~999999999 (瓦時 / 乏時)
- ◆參數設定方式: 按鍵輸入設定
- ◆資料記憶方式: EEPROM記憶體
- ◆類比輸出解析度: 15 bit
- ◆警報動作方向: "≥ (Hi)動作" 或 "< (Lo)動作"
- ◆警報延遲動作時間: 0~99秒
- ◆繼電器接點容量: AC 277V/7A; DC 30V/7A
- ◆通訊方式及協議: RS-485 Modbus RTU mode
- ◆通訊傳輸速率: 19200 / 9600 / 4800 / 2400 bps
- ◆溫度係數: 100ppm/°C (0~60°C)
- ◆使用環境溫濕度: 0~60°C; 20~90% RH (非結露)
- ◆存放環境溫濕度: -10~70°C; 20~90% RH (非結露)
- ◆工作電源: AC/DC100~240V; DC 22~60V
- ◆消耗功率: 10VA(全功能輸出)
- ◆絕緣耐壓能力:
  - 1KVac / 1min (輸入 / 電源)
  - 3KVac / 1min (端子 / 外殼)
  - 電壓: >2V以上: 20KΩ/V
  - ≤2V以下: 大於200MΩ
  - 電流: ≥0.2A以上: 100mV (端點壓降)
  - <0.2A以下: 1V (端點壓降)
- ◆安全等級:
  - IEC 61000-4-2
  - IEC 61000-4-3
  - IEC 61000-4-4
  - IEC 61000-4-5
  - IEC 61000-4-6
  - IEC 61000-4-8
  - IEC 61000-4-11

## 顯示面板指示燈及操作按鍵說明圖:

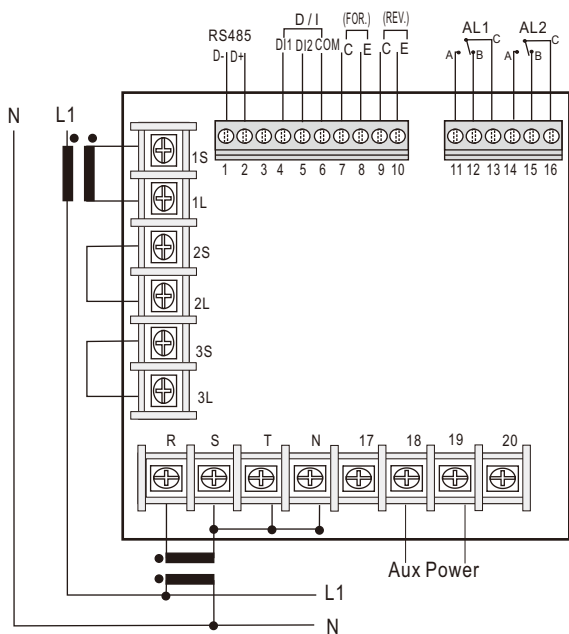


## 外觀及開孔尺寸圖:

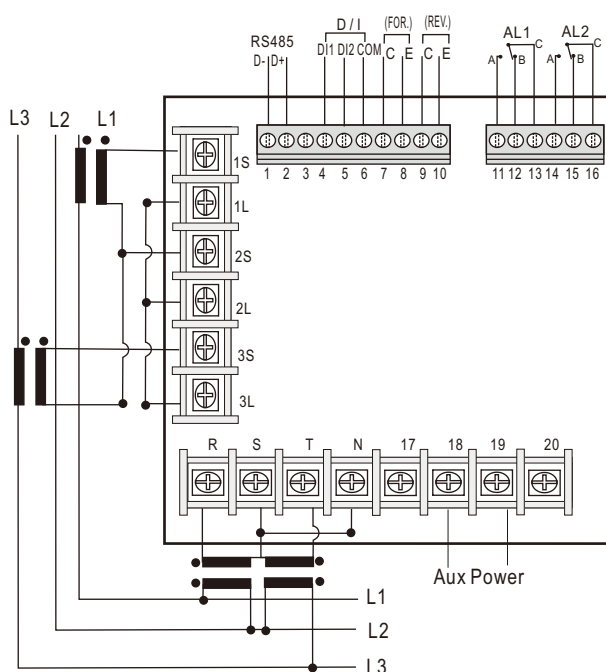


配線圖:

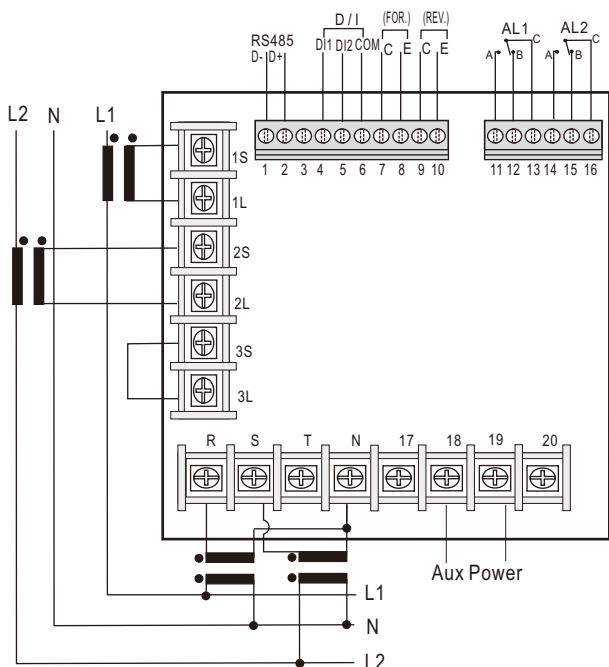
● 1φ 2W:



● 3φ 3W:



● 1φ 3W:



● 3φ 4W:

