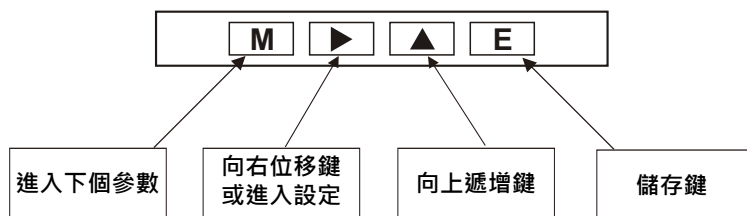
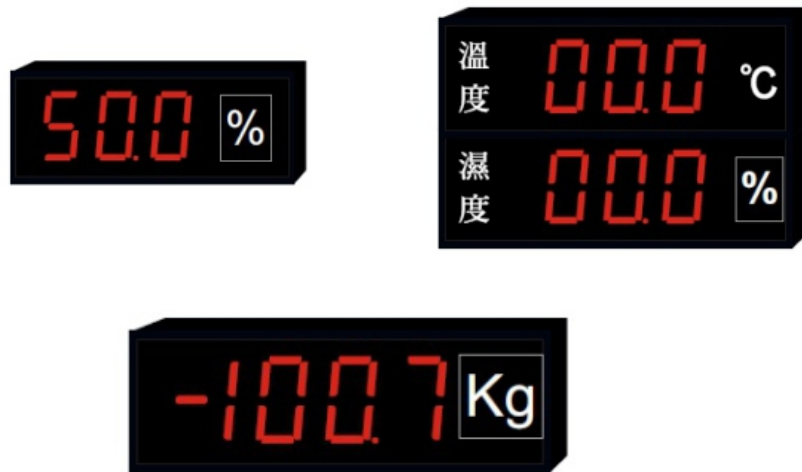


** 首次操作請先熟悉面板上各按鍵及指示燈之功能

1.1 顯示面板及按鍵說明



1.2 尺寸規格

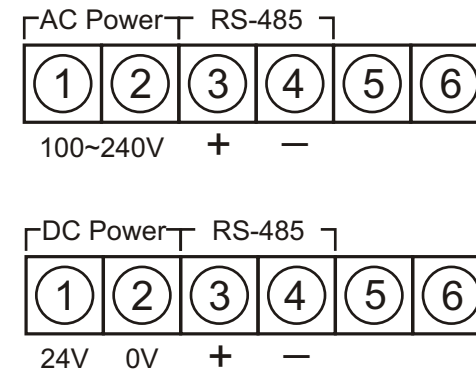
4英寸 (10 CM) : 3 位數, 長370mm X 高150mm X 深60mm

4 位數, 長460mm X 高150mm X 深60mm

5 位數, 長550mm X 高150mm X 深60mm

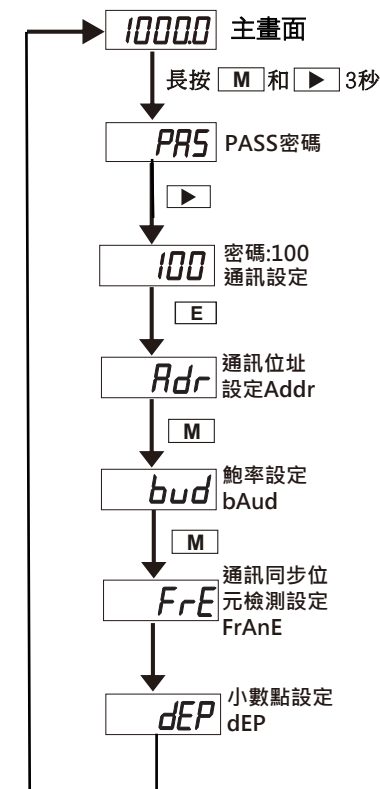
2.3英寸 (6 CM) : 3/4/5 位數, 長270mm X 高100mm X 深60mm

1.3 接線圖



※接線時請確認電源為 AC 或 DC, 以避免 PC 板燒毀※

2.1 操作流程及顯示



顯示畫面定義	修改參數及流程說明	預設值
通訊參數設定流程		
	PASS : (1) 長按 [M] 顯示PASS、再按 [▶] 進入密碼輸入 (2) 按 [▶] 百位數 LED 閃爍 (3) 按 [▲] 從 0→1→2...→8→9 選擇所需要的數字 ※十位數, 個位數之操作步驟同上 (4) 按 [E] 儲存, 進入 Addr	100
通訊位址 設定(ADDR) 16進制(HEX)	Addr : (1) 顯示Addr · 按 [▶] 看設定 (2) 按 [▶] 數字位移 · 按 [▲] 數字遞增 (3) 按 [E] 儲存、再按 [M] 離開 Addr 進入 bAud	
通訊速率 設定(BAUD)	bAud : (1) 按 [M] 顯示 bAud 按 [▶] 看設定 (2) 按 [▲] 9.6K, 19.2K, 38.4K, 57.6K 依次循環 (3) 按 [E] 儲存、再按 [M] 離開 bAud 進入 FrAnE	
通訊同步 檢測位元 設定(FrAnE)	FrAnE : (1) 顯示FrE · 按 [▶] 看設定 (2) 按 [▲] 改變 n.8.1, n.8.2, E.8.1, o.8.1 (3) 按 [E] 儲存、再按 [M] 離開 FrAnE 進入 dEP	
小數點設定 dEP	dEP : (1) 按 [▶] 看小數點位置 (2) 按 [▶] 選擇小數點 (3) 按 [E] Save (4) 按 [M] 離開 dEP 進入 鋸齒入	

3.1 通訊協定位址表

Modbus RTU Address

Address	Code	Word	Function	Range
0000H	03/06H	1	-----	-----
0001H	03/06H	1	Display indicate	0~9999
0002H	03/06H	1	Dot point	0~3 0 : XXXX 1 : XXX.X 2 : XX.XX 3 : X.XXX
0003H	03/06H	1	DO status	0~3 bit0 : DO1 bit1 : DO2

Meter Address=00H時, 為廣播模式, 僅對 Function code 06H 有效, 但 Meter 不回應
 PS.: 小數點可外部設定和 RS-485 設定