

顯示型 (5位數) 乾濕球雙輸入溫溼度訊號轉換器

CTM-RH

- 特點：**
- 精確度: $\pm 0.2\%$ R.O. 溫度(乾球/濕球/相對溼度)
 - 輸出信號可選擇為乾濕球或溫溼度輸出
 - 輸出值可以數位調整 ± 9999 位數
 - 高亮度 0.4" LED 顯示範圍 -19999~99999, 1位小數點可任意規劃
 - 輸出對應範圍可任意規劃
 - 穩定性高, 防燃材質機殼(PC), 安全性高



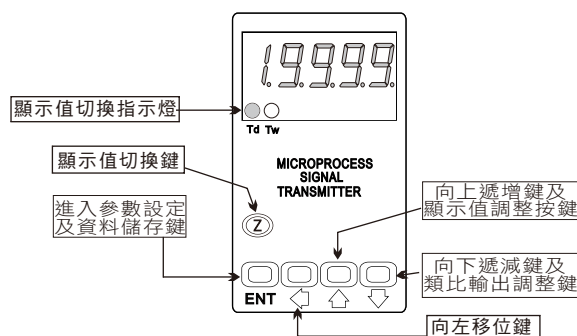
選用型號規格 : CTM-RH - 代碼1 代碼2 - 代碼3

RTD		Aux. Power		O/P	
碼1	溫度(Pt-100)	碼2	工作電源	碼3	類比輸出
T1	0~100°C	A	AC 110V	1	4~20mA
T2	-200~200°C	B	AC 220V	2	0~20mA
				3	0~5V
				4	0~10V
				5	0~50mV

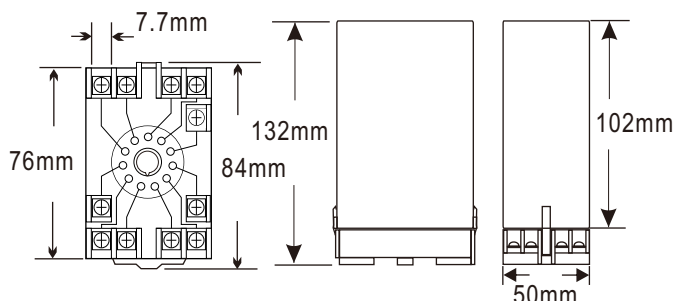
規格特性：

- ◆ 精確度: $\pm 0.2\%$ R.O. 溫度(乾球/濕球/相對溼度)
- ◆ 顯示值範圍: ± 19999
- ◆ 歸零調整範圍: ± 9999 位數
- ◆ 最大值調整範圍: ± 9999 位數
- ◆ 過載顯示: doFL/coFL 或 -doFL/-coFL
- ◆ 參數設定方式: 按鍵輸入設定
- ◆ 資料記憶方式: E² PROM 記憶體
- ◆ 類比輸出解析度: 15 bit 數位轉類比
- ◆ 輸出反應時間: < 250ms(0~90%)
- ◆ 類比輸出推動能力: 電壓輸出: < 20mA 電流輸出: < 10V
- ◆ 輸出漣波: $\leq \pm 0.1\%$ R.O.
- ◆ 隔離特性: Input/Output/Power/Case
- ◆ 溫度係數: < ± 100 ppm/°C
- ◆ 使用環境條件: 0~60°C 20~90%RH(非結露)
- ◆ 存放環境條件: 0~70°C 20~90%RH(非結露)
- ◆ 工作電源: AC 110V; AC 220V
- ◆ 絕緣阻抗能力: > 100MΩ With 500Vdc
- ◆ 絕緣耐壓: 2KVac/1min
- ◆ 輸入阻抗: 電壓: > 2V以上 20kΩ/V
 $\leq 2V$ 以下 大於 200MΩ
 電流: $\geq 0.2A$ 以上 100mV (端點壓降)
 < 0.2A以下 1V (端點壓降)
- ◆ 安裝方式: Socket/Plug in

顯示面板指示燈及操作按鍵說明圖：



外觀尺寸 (UNIT : mm)



配線圖：

