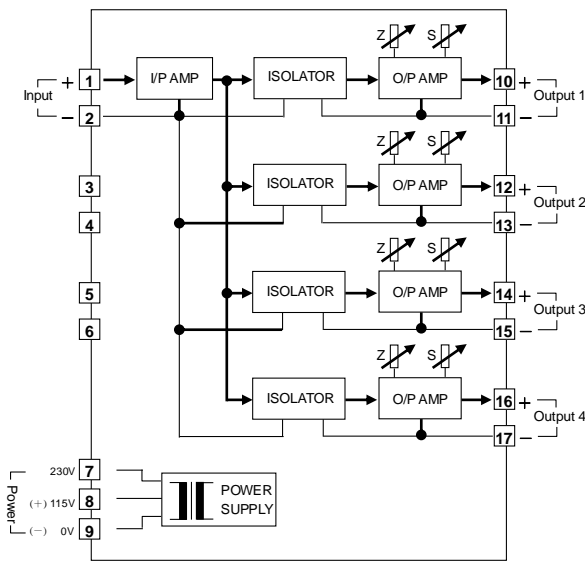


❖ Descriptions (說明)

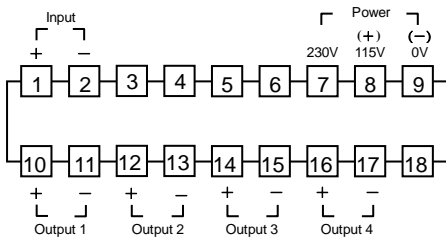
1. 本轉換器之 輸入及各組輸出 信號間 採用變壓器完全隔離方式，可直接將直流輸入信號轉變為多組相同或不同之直流輸出信號。
2. CTX-1D4 型 為一輸入/四輸出
CTX-1D3 型 為一輸入/三輸出
CTX-1D2 型 為一輸入/二輸出
3. 各組輸出之 Span /Zero 獨立調整。

❖ Circuit Block Diagram (線路方塊圖)

1. CTX-1D4



❖ Connection Terminals (端子說明)



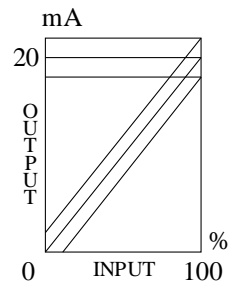
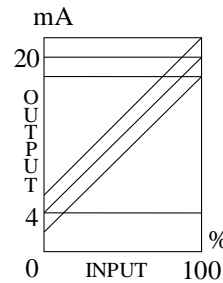
❖ Warranty Period (保固期限)

本產品通過 ISO 9001 國際品保認證，自交貨日起，保固期限為壹年。於保固期內，在正常使用條件下，因製造上之原因發生故障，本公司將負責免費維修。

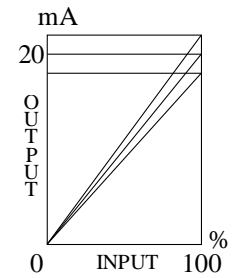
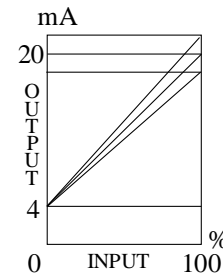
❖ Zero-Span Adjustment (零點-範圍調整)

1. 各組輸出之 Zero-Span 係個別調整，並採用多回轉可變電阻調整。
2. 零點(Zero) 調整步驟
(A) 依輸入信號範圍，將最小輸入值輸入。
(B) 依輸出信號範圍，調整 Zero，使輸出值為輸出信號範圍之最小值。
3. 範圍(Span) 調整步驟
(A) 依輸入信號範圍，將最大輸入值輸入。
(B) 依輸出信號範圍，調整 Span，使輸出值為輸出信號範圍之最大值。
4. 必要時重覆 2&3 步驟。

Zero-Adj.



Span-Adj.



❖ Dimensions(外形尺寸) W96 x H86 x D118 mm

