

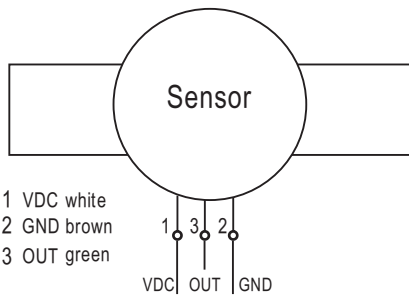
- 高品質,高精度流量開關
- 精度可達±2%,重覆性<±0.8%
- 流量範圍1.5~100 l/h; 6~250 l/h
- 液體黏度範圍: 1~10 Cst
- 抗腐蝕性高 (ECTFE)
- G1/4" UNF, G5/8" UNF螺牙接頭、方便安裝



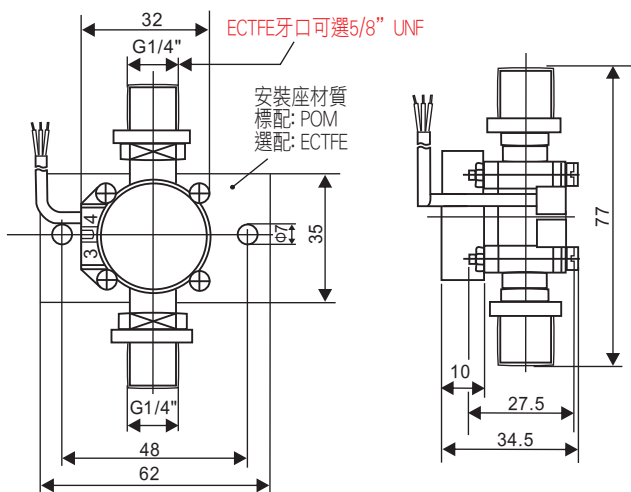
規格特性

- ◆ 精確度: ±2% 從量測刻度值
- ◆ 重覆性: ±0.8% 從量測刻度值
- ◆ 流量範圍: 1.5~100 l/h; 6~250 l/h (H₂O at 22°C)
- ◆ 感測原理: 霍爾效應, 免接觸式
- ◆ 液體黏度範圍: 1~10 cSt
- ◆ 最大工作壓力: 10 bar
- ◆ 最大輸出電流(at 24V): 11mA
- ◆ 破壞壓力(at 22°C): > 30bar
- ◆ 輸出訊號: NPN
- ◆ 工作溫度: 0~80°C
- ◆ 工作電源: 4.5~24VDC(POM), 10~24VDC(ECTFE)
- ◆ 連接電纜: Round cable 3x0.14 mm² LIYY
- ◆ 保護等級: IP65

配線圖



尺寸圖



選用型號規格

GF-80 - 代碼1 - 代碼2

碼1	流量範圍	碼2	本體材質
2	1.5~100 L/hour (G1/4" UNF)	P	POM(塑鋼版)
4	6~250 L/hour (G1/4" UNF)	E	ECTFE(G5/8" UNF)(耐腐版)

POM 聚甲醛(塑鋼)

良好的剛性與韌性, 機械加工性佳、耐磨擦性能、耐衝擊
 良好的電氣性能、電絕緣性
 耐候性差, 受紫外線長時間照射會導致力學性能的下, 產生變色、龜裂、或表面粉化、易受強酸、強鹼及氧化劑腐蝕, 可耐一定程度的弱酸
 POM容易燃燒, 即使將火源移開, POM仍會持續燃燒

ECTFE 乙烯三氟氯乙炔共聚物

此材料的低溫性能, 其強度、耐磨性、抗蠕變性大。
 它在室溫和高溫下可耐大多數腐蝕性化學品和有機溶劑、性能穩定。
 ECTFE不着火, 可防止火焰擴散

材質特性

材質	POM-塑鋼版	ECTFE-耐腐版
外殼	POM	ECTFE
葉輪	POM	ECTFE
軸承	POM	人造寶石
磁性線圈	陶瓷纏繞	ECTFE包覆
O型環	FKM or EPDM *	FKM or EPDM *
重量	45g	50g
接管口徑	G 1/4"	G 1/4" or 5/8" UNF

氟橡膠 FKM

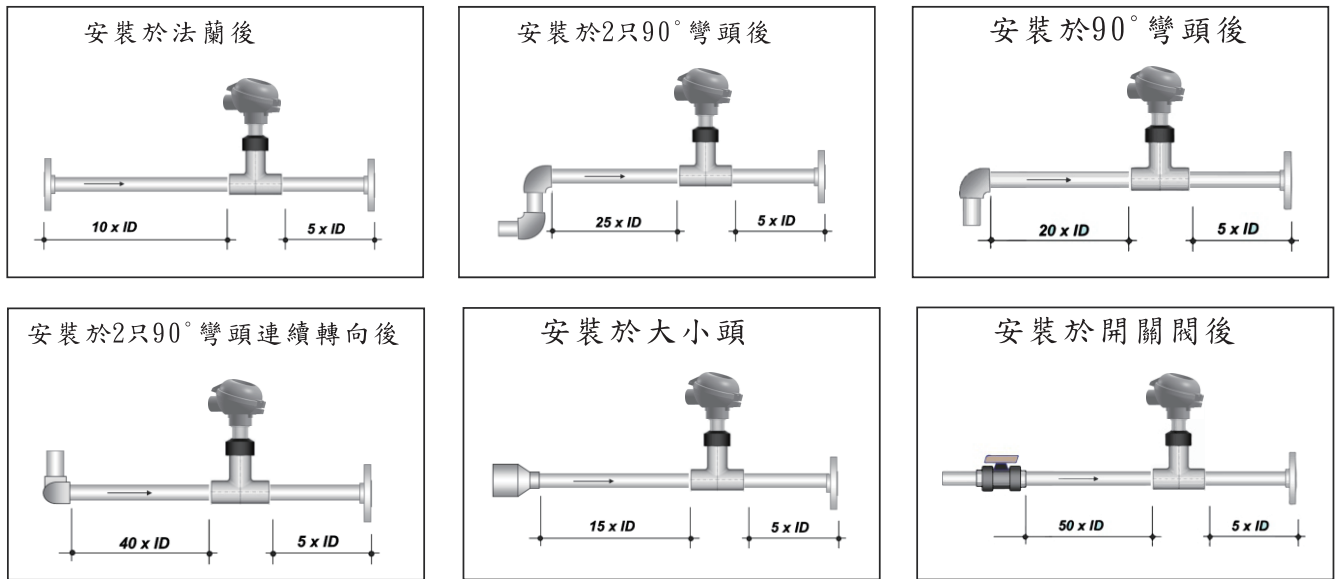
FKM為一種全合成之高分子彈性體材質, 氟橡膠在物理特性上具有較高之拉伸強度及結構強度, 耐高溫, 氟橡膠具有極佳之耐腐蝕性, 對於有機溶劑, 有無機酸類, 強氧化劑, 及油脂類的耐腐蝕性高

三元乙丙橡膠 (EPDM)

主要特性是耐熱、耐臭氧和耐候性能優異。
 對極性物質和蒸汽的耐受性也很好, 還具有出色的電氣絕緣特性。
 常溫下具有剛性, 在一定的載荷下會發生彈性變形。
 消除壓力後, 彈性會使其恢復原始形狀。
 高溫時, 本體不會發生塑性變化(不會變形), 也不會熔化、但可以分解。

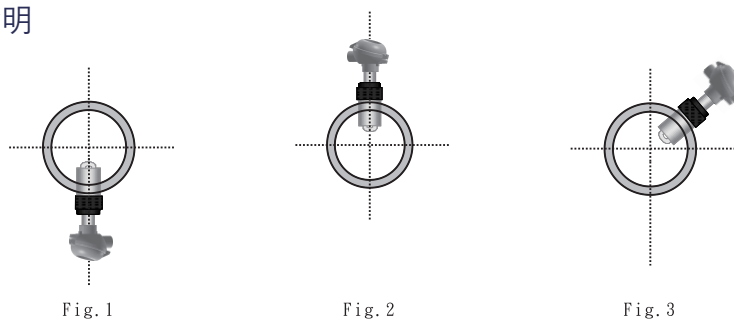
安裝說明

■ 標準安裝位置示意圖-依據EN ISO 5167-1標準 (ID 為管內徑)



以上圖示為流量計安裝與管件閥件間,所需上下游直管部建議值
若無相同比例直管部,則須依實際安裝地點做K值校正

■ 安裝角度說明



- Fig.1: 可安裝於無沉澱物的流體管路
- Fig.2: 可安裝於無氣泡產生的流體管路
- Fig.3: 一般最佳安裝位置

■ 水平管路安裝

可安裝於任何角度, 但建議流體流向應為由下往上

■ 錯誤安裝示意

