

薄型類比訊號隔離雙輸出傳送器

GTD

●特點:

精確度: $\pm 0.1\% R.O$ (直流 / 電阻 / 電位計 / 溫度 / 荷重元)

$\pm 0.2\% R.O$ (交流)

體積小、薄型尺寸(22.5mm)不佔空間

穩定性高、防燃材質機殼(PA66),安全性高



●型號規格: GTD - [代碼1] [代碼2] - [代碼3] - [代碼4] [代碼5]

碼1	輸入種類	碼2	電壓(V)	碼2	電流(A)	碼2	3線電位計	碼2	2線電阻計	碼2	溫度(PT-100)	碼2	荷重元	碼3	工作電源	碼4	類比輸出1	碼5	類比輸出2
D	直流訊號	V1	0~50mV	A2	0~200 μ A	P1	500 Ω ~10K Ω	I2	0~100 Ω	T1	-50~50 $^{\circ}$ C	L1	1mV/V EX.5V	A	AC/DC 100-240V	1	4-20mA	1	4-20mA
A	交流平均值	V2	0~5V	A3	0~2mA	P2	10K Ω ~100K Ω	I3	0~1K Ω	T2	0~50 $^{\circ}$ C	L2	2mV/V EX.5V	D	AC/DC 22-60V	4	0-10V	4	0-10V
M	交流有效值	V3	1~5V	A4	0~20mA	P3	100K Ω ~1M Ω	I4	0~10K Ω	T3	0~100 $^{\circ}$ C	L3	3mV/V EX.5V			L	Loop Power 15-30 V 4-20 mA	L	Loop Power 15-30 V 4-20 mA
P	3線電位計	V4	0~10V	A6	4~20mA	PO	Option	I5	0~100K Ω	T4	0~200 $^{\circ}$ C	L4	1mV/V EX.10V			O	Option	O	Option
I	2線電阻計	V5	0~36V	AO	Option			IO	Option	T5	0~400 $^{\circ}$ C	L5	2mV/V EX.10V						
T	溫度(PT-100)	V6	0~300V							T6	0~600 $^{\circ}$ C	L6	3mV/V EX.10V						
L	荷重元	V7	0~600V							TO	Option	LO	Option						
2	2,3線傳送器	VO	Option																
4	4線傳送器																		

●規格特性:

精確度: $\pm 0.1\% R.O$
(直流/電阻/電位計/溫度/荷重元)
 $\pm 0.2\% R.O$ (交流)

零值調整範圍: $\leq \pm 5\% R.O$

最大值調整範圍: $\leq \pm 10\% R.O$

類比輸出反應速度: $\leq 250ms$ (0~90%)

類比輸出推動能力: 電壓輸出: $\leq 20mA$

電流輸出: $\leq 10V$

溫度係數: 100ppm/ $^{\circ}$ C (0~60 $^{\circ}$ C)

使用環境溫.濕度: 0~60 $^{\circ}$ C ; 20~90% RH (非結露)

存放環境溫.濕度: -10~70 $^{\circ}$ C ; 20~90% RH (非結露)

工作電源: AC/DC 100~240V

AC/DC 22~60V

隔離絕緣特性: 輸入/輸出/電源/外殼

絕緣耐壓能力: 2KVac / min

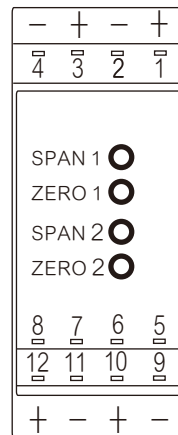
絕緣阻抗: 大於100M Ω with 500 Vdc

輸入阻抗: 電壓: >2V以上: 20K Ω /V
 $\leq 2V$ 以下: 大於200M Ω
電流: $\geq 0.2A$ 以上: 100mV (端點壓降)
<0.2A以下: 1V (端點壓降)

安裝方式: DIN Rail 35mm(EN50022)

重量: 約180g(本體+內盒包裝)

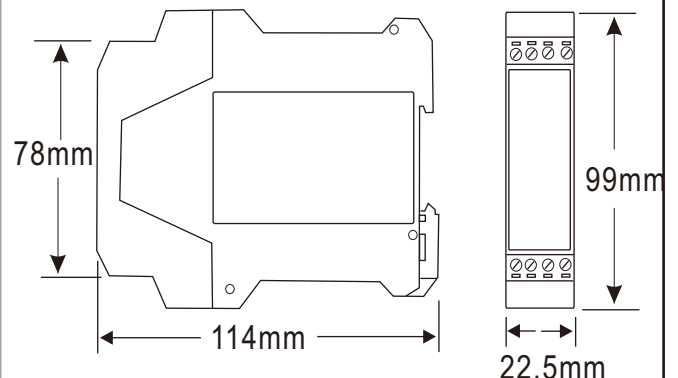
●校調說明:



調整步驟:

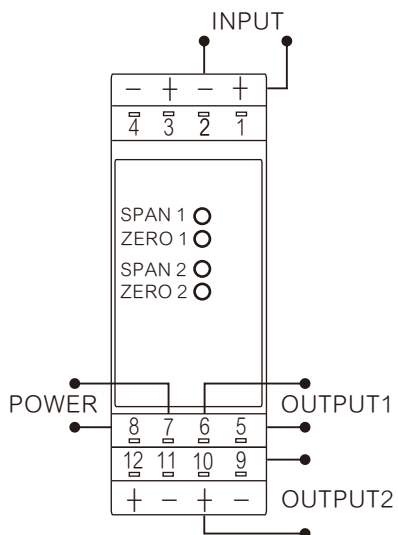
1. 輸入最低訊號
使用 ZERO1 / ZERO2
調整最低類比輸出訊號
2. 輸入最高訊號
使用 SPAN1 / SPAN2
調整最高類比輸出訊號

●外觀尺寸:

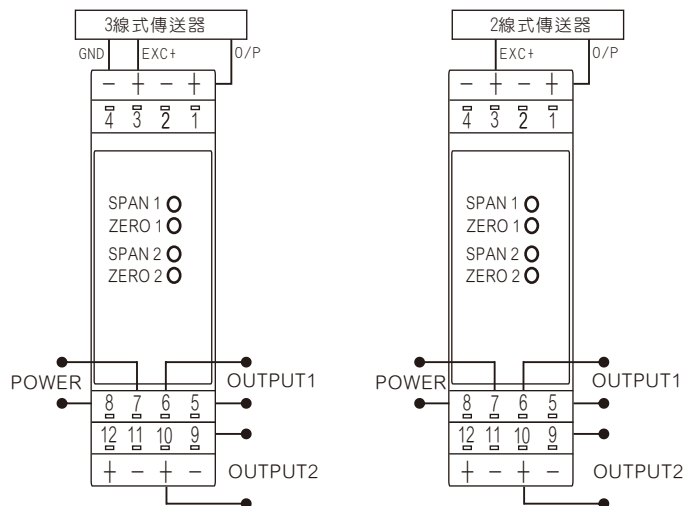


●配線圖：

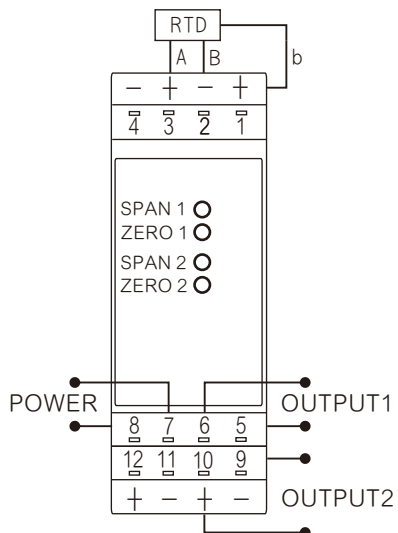
●電壓(V)、電流(A)



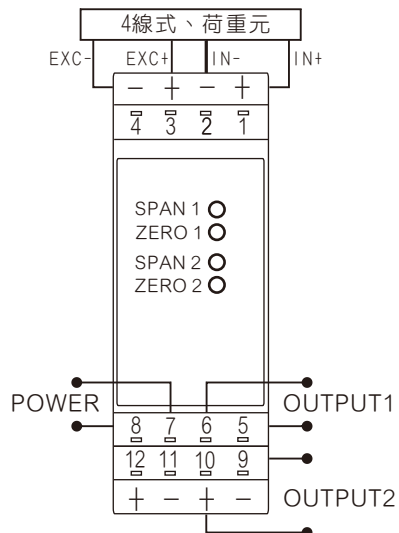
●2、3線式傳送器



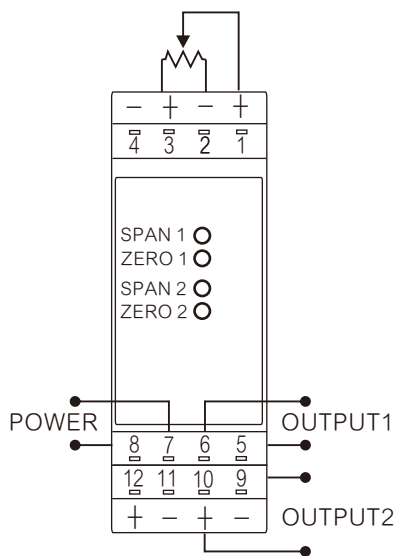
●溫度(PT-100)



●4線式傳送器、荷重元(Load cell)



●3線式電位計(potentiometer)



●兩線式電阻計(resistor)

