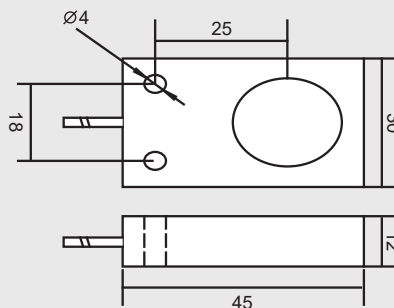




CE



單位:mm

- 可感測塑膠等非金屬物
- 保護等級:IP67
- 外殼ABS塑膠

規格特性

- ◆ 輸出方式: DC type-NPN NO-output
- ◆ 感應距離: 10mm
- ◆ 設定距離: 0 to 7mm
- ◆ 工作電壓: 12 to 24 VDC 容許 ripple (P.P):10% max
- ◆ 消耗電流: 1.5mA (DC 24V)
- ◆ 可檢出物體: 鐵、塑膠等非金屬物
- ◆ 距差: $\leq 10\%$ max. of Sn
- ◆ 洩漏電流: 1.1mA
- ◆ 安裝方法: Non-flush
- ◆ 反應頻率: 60Hz
- ◆ 輸出容量: 200mA
- ◆ 正負極保護: yes Short Circuit & Reverse Protection Loop
- ◆ 結構保護程度: IP-67
- ◆ 動作指示燈: Operation indicator (red)
- ◆ 操作溫度: -25°C to 70°C , 35~95% RH
- ◆ 出力電壓降: 2V max.
- ◆ 外殼材質: ABS 塑膠
- ◆ 電線長度: PVC耐油電線 3.8 \varnothing x2m/3 cores
- ◆ 重量: 90g