

4位數一段設定6位數累積計數器(三顯視窗)

DCT726

特點:

- 最高輸入頻率10KHz
- 計數速度50/10000脈波/秒可選擇
- 顯示範圍0~9999(一段設定)
- 輸入脈波具有預設刻度功能
- 累積量同步(總量)或非同步(批次)計數可選擇
- 數位化指撥設定操作簡易
- 計數暫時停止功能
- 1組警報功能(標準功能NO/NC)



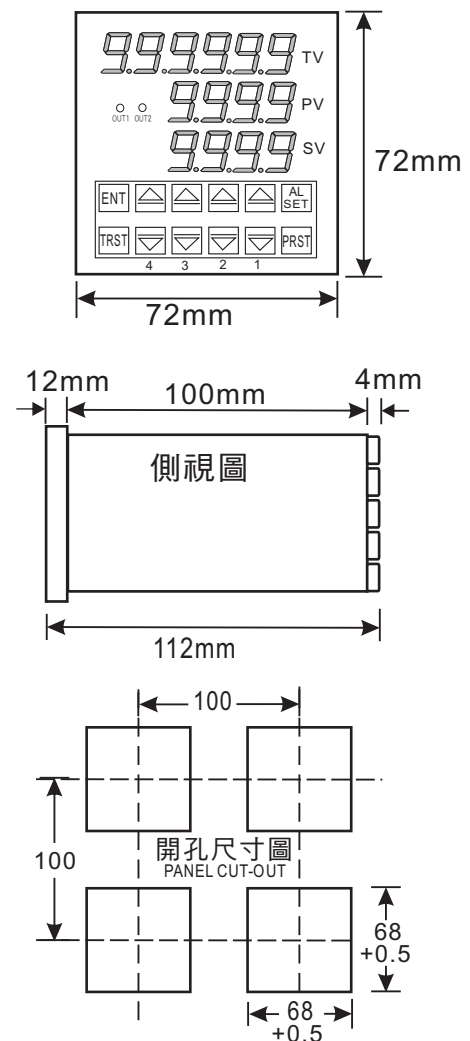
選用型號規格: DCT726 - 代碼1 代碼2 代碼3 代碼4

代碼1	輸入種類	代碼2	輸入範圍	代碼3	輸出功能	代碼4	工作電源
A	Pulse(TTL) (5V)	1	50 pulse/sec	0	None	A	AC/DC18-60V
B	Pulse(NPN) (12V)	2	10000 pulse/sec	1	總量(TV)一組警報	B	AC/DC90-260V
C	Pulse(PNP) (12V)		1: Contact input 2: Non-contact input	2	批量(PV)二組警報		● Less 3VA for AC/DC input
O	Option				● Two alarm = NO		

規格特性:

- ◆ 脈波輸入型式: Jump-pin selectable current sourcing(NPN) or current sinking(PNP)
- ◆ 脈波觸發電位: HI bias (CMOS) ($V_{TH}=7.5V$, $V_{IL}=5.5V$)
LO bias (TTL) ($V_{TH}=3.7V$, $V_{IL}=2.0V$)
- ◆ 最高輸入頻率: <10KHz(up, down, up/down mode)
- ◆ 顯示值範圍: 0~9999(PV,SV); 0~999999(TV)
- ◆ 輸出動作時間: 0.1~99.9 second adjustable
- ◆ 輸出復歸方式: Manual(N) or automatic(R or C)
- ◆ 繼電器容量: AC 250V-5A, DC 30V-7A
- ◆ 顯示幕: Bright Red LED high 7.0mm(0.276")(PV,SV)
Bright Red LED high 9.2mm(0.36")(TV)
- ◆ 參數設定方式: Touch switches
- ◆ 感應器電源: 12VDC $\pm 3\%$ (<60mA)
- ◆ 記憶型式: Non-volatile E² PROM memory
- ◆ 絕緣耐壓能力: 2KVac/1min. (input/output/power)
1600Vdc(input/output)
- ◆ 使用環境條件: 0~50°C (20 to 90% RH non-condensed)
- ◆ 存放環境條件: 0~70°C (20 to 90% RH non-condensed)

外觀及開孔尺寸圖:



配線圖:

