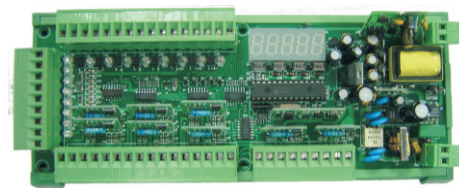


8Channel AI,DI,DO資料擷取卡

ADI

特點:

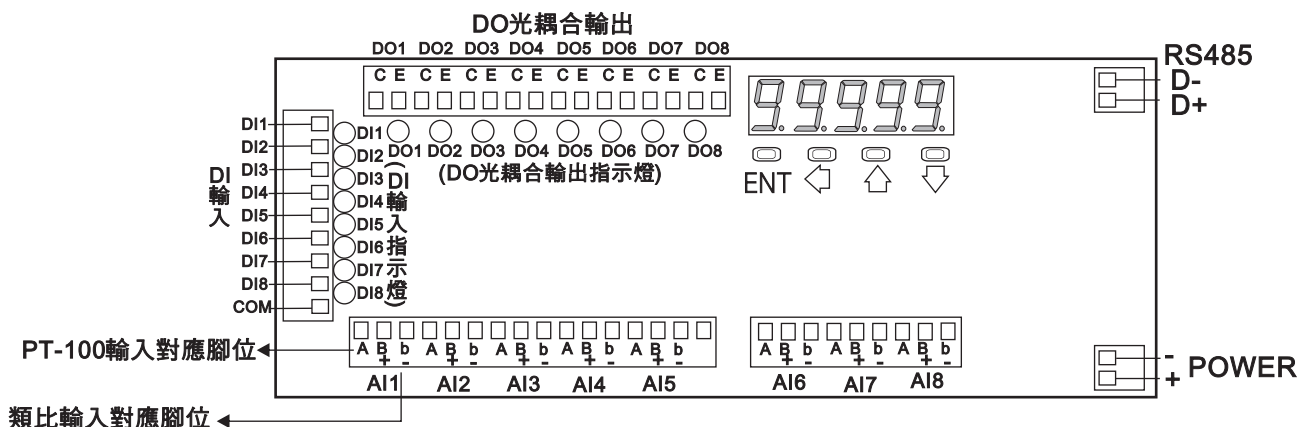
- 精確度:±0.1%滿刻度,±1位數
- 可量測直流電壓/直流電流/PT-100/.等信號
- 高亮度0.4" LED顯示範圍-19999~19999,顯示值,小數點可任意規劃
- 數位通訊RS-485介面
- 標準鋁軌安裝,簡易快速



選用型號規格: ADI - 代碼1 - 代碼2

碼1	輸入種類	碼2	工作電源
0	4-20mAdc	A	AC/DC100-240V
1	0-10Vdc	D	DC 24V
2	PT100(±200°C)		
0	Option		

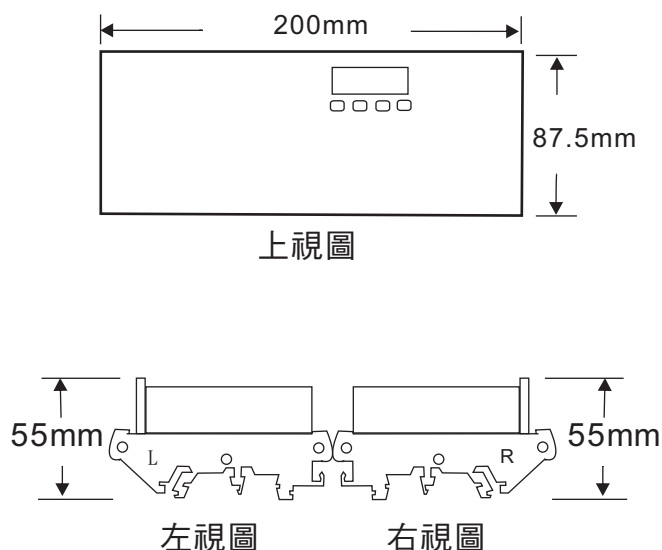
顯示面板指示燈與按鍵圖:



規格特性:

- ◆ 精確度: ±0.1%滿刻度±1位數 (直流/PT-100)
- ◆ 顯示幕: 高亮度紅色LED,字高10.16 (0.4")
- ◆ DI/DO指示燈: 黃色圓頭LED3φ
- ◆ 取樣時間: 3 cycles/sec
- ◆ 顯示範圍: -19999~19999
- ◆ 零值調整範圍: -19999~19999
- ◆ 過載顯示: doFL / ioFL 或 -doFL / -ioFL
- ◆ 極性顯示: 輸入訊號相反時顯示"-"
- ◆ 參數設定方式: 按鍵輸入設定
- ◆ 資料記憶方式: EEPROM記憶體
- ◆ DO動作方向: "≥(Hi)動作" 或 "<(Lo)動作"
- ◆ DO延遲動作時間: 0~99秒
- ◆ 光耦合輸出: DC30V,30mA(最大)
- ◆ 通訊方式及協議: RS-485 Modbus RTU mode
- ◆ 通訊傳輸速率: 38400 / 19200 / 9600 / 4800 bps
- ◆ 溫度係數: 100ppm/°C (0~60°C)
- ◆ 使用環境溫濕度: 0~60°C; 20~90% RH (非結露)
- ◆ 存放環境溫濕度: -10~70°C; 20~90% RH (非結露)
- ◆ 工作電源: AC100~240V; DC24V
- ◆ 消耗功率: <2VA(全功能輸出)
- ◆ 絕緣耐壓能力: 1.5KVac / 1min (輸入 / 電源)
- ◆ 輸入阻抗: 電壓: >2V以上: 20KΩ/V
≤2V以下: 大於200MΩ
電流: ≥0.2A以上: 100mV (端點壓降)
<0.2A以下: 1V (端點壓降)

外觀尺寸圖:

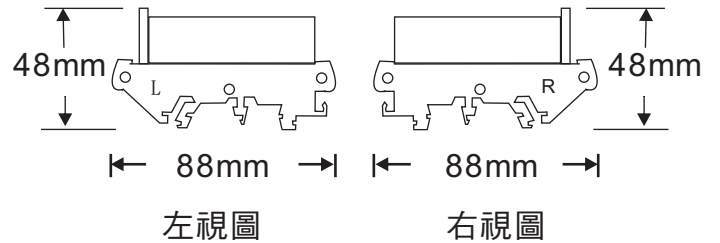
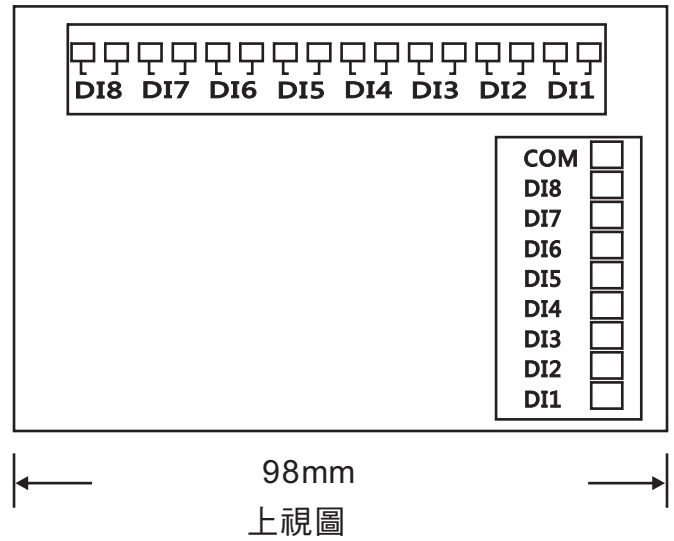
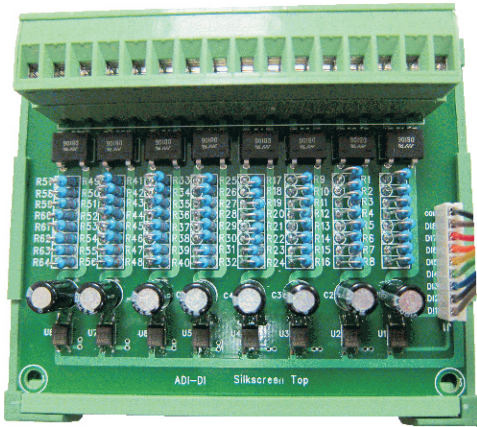


8Channel AC隔離輸入擴充模組

ADI-DI

規格特性:

AC訊號輸入範圍: AC/DC100-240V



8CHANNEL DO輸出擴充模組

ADI-DO

規格特性:

警報器容量接點: AC 250V/3A; DC
AC 250V/3A; DC 30V/3A; AC 125V/5A
供應電源: 5~12Vdc
5~12Vdc

