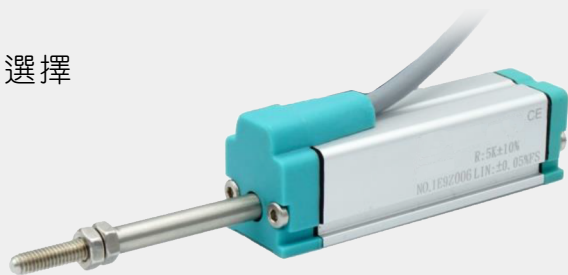


- 結構緊湊，是安裝在各種小型裝置小位移測量的理想選擇
- 接頭採用裕度設計，配合M4 螺紋連接，測量更靈活
- 超出理論電氣行程後無電氣信號變化，安裝更簡單
- 適用於各種小型機械裝置、閥門、試驗工具和台架的理想配套產品



特性

- ◆ 線性優異
- ◆ 分辨率高於0.01mm
- ◆ 高運行速度
- ◆ 防護等級IP65
- ◆ 可配置電壓電流(2線、3線)模塊

說明

- ◆ 外殼: 陽極氧化鋁
- ◆ 裝配: 扣壓式固定支架
- ◆ 轉動裝置: 不銹鋼，可旋轉
- ◆ 軸承: 迴轉滑動軸承
- ◆ 電阻元件: 導電塑料
- ◆ 電刷組件: 貴金屬多觸電電刷，帶彈性阻尼
- ◆ 電氣連接: 3 芯屏蔽電纜長 1.2 米長

規格

電氣參數

- ◆ 阻抗誤差: $\pm 20\%$
- ◆ 重複性: 0.01mm
- ◆ 電刷工作電流: $\leq 1 \mu A$
- ◆ 致故障時電刷的最大電流: 10mA
- ◆ 允許最大工作電壓: 42V
- ◆ 輸出電壓-輸入電壓的有效溫度系數比: 典型值5ppm/K
- ◆ 絕緣電阻: $\geq 10M\Omega$
(500Vdc, 1bar, 2s)
- ◆ 絕緣強度: $\leq 100 \mu A$
(50Hz, 1bar, 2s, 500Vdc)

機械參數

- ◆ 外殼長度(A): 行程+43mm

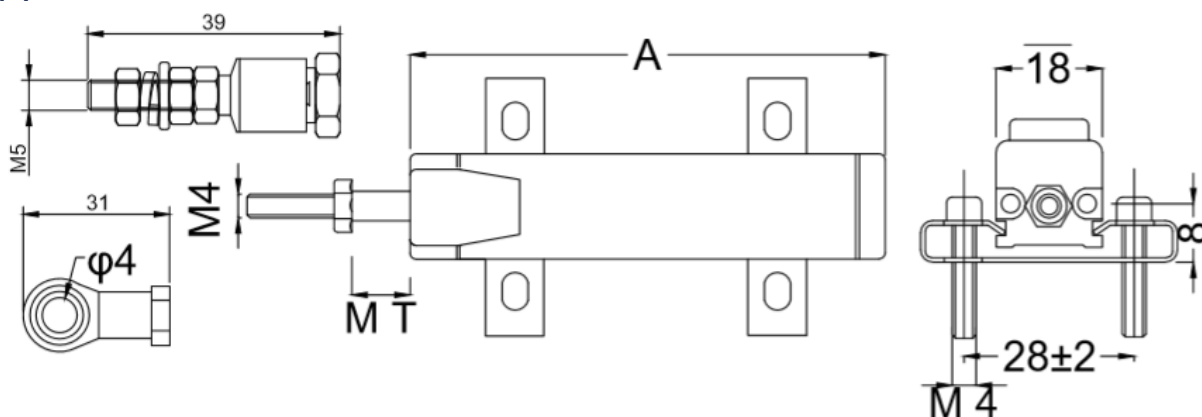
工作受力

- ◆ 球頭允許位移: $\pm 5^\circ$ 偏差
 $\pm 0.5mm$ 的平行偏差
- ◆ 垂直方向: $\leq 0.4N$
- ◆ 水平方向: $\leq 1.1N$

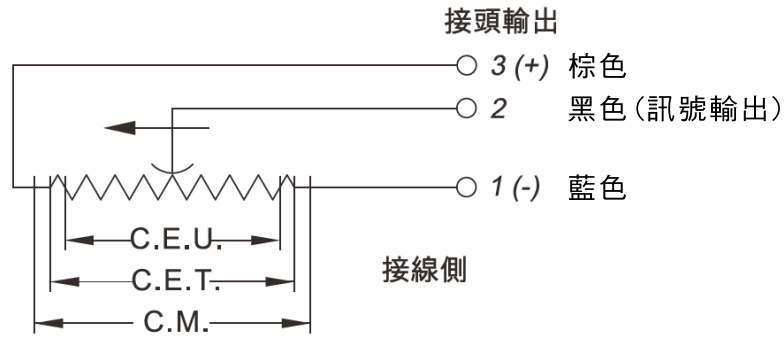
環境參數

- ◆ 溫度範圍: $-40 \sim 100^\circ C$
- ◆ 使用壽命: $> 50 * 10^6$
- ◆ 抗衝擊指標: 50g 6ms
- ◆ 工作速度: 5m/s最大
- ◆ IP等級: IP65

尺寸圖



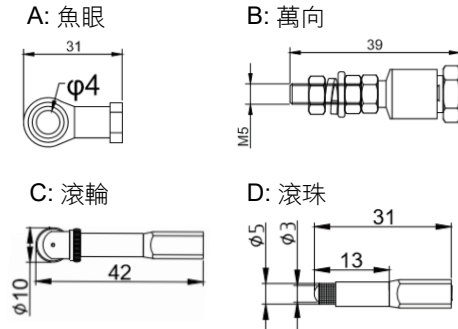
配線圖



選用型號規格

CTM- 代碼1 - 代碼2

碼1 電氣行程	碼2 連接頭型式
25, 50, 75, 100, 125,	A 魚眼型
150, 175, 200, 225,	B 萬向型
250, 275, 300	C 滾輪型
	D 滾珠型



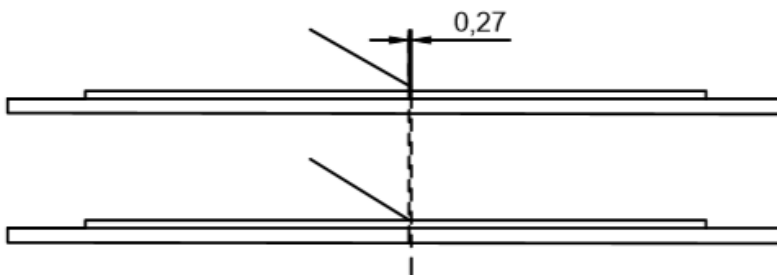
電氣參數					機械參數
型號	工作量程 (mm)	電氣行程 (mm)	阻抗 (K Ω)	獨立線性度 (%)	機械行程 (M)
25	25	25.5	5	0.3	30.5
50	50	50.5	5	0.25	55.5
75	75	75.5	5	0.15	80.5
100	100	101	5	0.1	106
125	125	126	5	0.1	131
150	150	151	5	0.08	156
175	175	176.5	5	0.08	181.5
200	200	201.5	5	0.05	206.5
225	225	226	5	0.05	231.5
250	250	252	5	0.05	257
275	275	275	5	0.05	282
300	300	300	5	0.05	307

出貨標配: 腳架 x2 M4螺絲 x4 接頭 x1

電刷使用情況

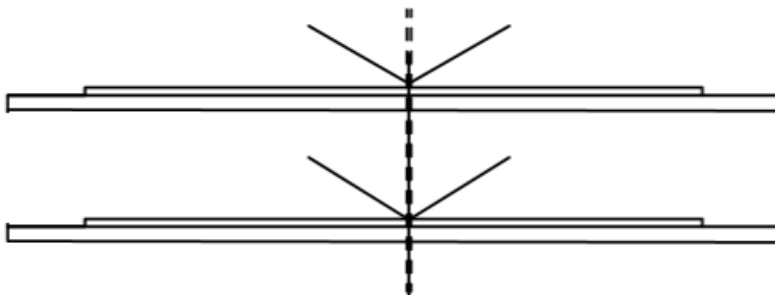


■ 單電刷使用久後發生狀況



假設新電刷位置原本是在5V磨損後輸出可能變成5.01或更大或小(更小)

■ 雙電刷使用久後情況



雙電刷等於雙迴路輸出.當電刷磨損後產生距離.原本輸出5.00V因為磨損變成4.99&5.01這時回輸出會應為兩種電壓訊號做均壓 $(4.99+5.01)/2=5.00V$