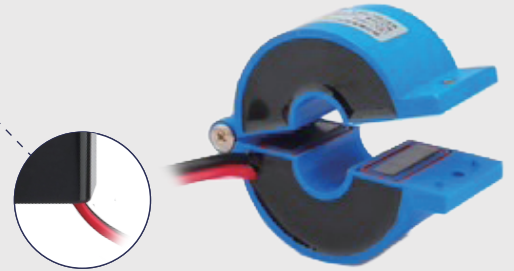


- T-series(直接出線1M)
- 電流大小配合孔徑尺寸(18mm)
- 扣式開口,易安裝,安全卡扣
- 輸入訊號: 50A~150A
- 輸出訊號: 5Aac, 適用業界所有儀錶接收
- 操作安全,不需火線作業
- 禁止開路使用,請務必先將輸出端負載裝置接好



規格特性

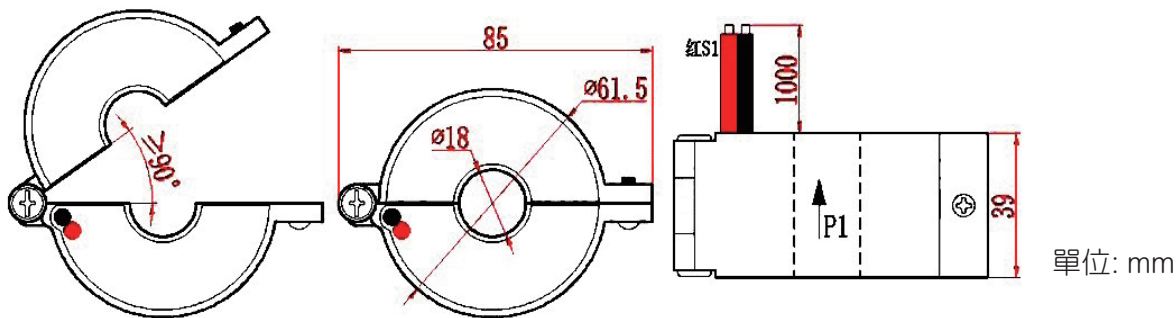
- ◆絕緣電阻 : $\geq 1000M\Omega$ (常態)
- ◆電壓等級 : 0.66/ 0.72KV
- ◆耐壓強度 : 2KV/ 50Hz/ 1min
- ◆工作頻率 : 50/ 60Hz
- ◆工作溫度 : $-40^{\circ}C \sim +85^{\circ}C$
- ◆密封材料 : EPOXY
- ◆額定電流 : 50A to 150A loads
- ◆額定輸出 : 5A (AC)
- ◆精度 : Class 0.5 from 20% to 120% of rated current
- ◆工作濕度 : $<85\%$
- ◆相位角 : Less than 2 degrees at 50% of rated current
- ◆線徑電流 : 50/ 5A $\varnothing 18mm$ 100/ 5A $\varnothing 18mm$
60/ 5A $\varnothing 18mm$ 150/ 5A $\varnothing 18mm$
75/ 5A $\varnothing 18mm$

選用型號規格

DCSCT-18T - 代碼1 - 代碼2 - 代碼3

碼1	輸入訊號	碼2	輸出訊號	碼3	出線長度
50	50 Aac	5	5 Aac	N	1M
60	60 Aac			O	Option
75	75 Aac				
100	100 Aac				
150	150 Aac				

尺寸圖



單位: mm

序號	額定輸入 (AC)	額定輸出 (AC)	額定負荷	功率因素 COS ϕ	一次穿心匝數	精度誤差
1	50A	5A	0.1VA	1.0	1	0.5%
2	60A	5A	0.1VA	1.0	1	0.5%
3	75A	5A	0.1VA	1.0	1	0.5%
4	100A	5A	0.1VA	1.0	1	0.5%
5	150A	5A	0.1VA	1.0	1	0.5%

**禁止開路使用,也不能接熔斷器(保險絲)。使用時,請務必先將輸出端負載裝置接好