

- 改良型的設計可滿足各種條件下測量的需求
- 傳感器堅固耐用，抗震性更強
- 超出理論電氣行程後無電氣信號輸出變化，安裝更簡單
- 廣泛適用於塑料成型機、立式壓力機和其他生產設備



特性

- ◆ 使用壽命長，運行次數超過 50×10^6 次
- ◆ 線性優異： $\pm 0.07\%$
- ◆ 分辨率高於 0.01mm
- ◆ 高運行速度： $< 10\text{m/sec}$
- ◆ DIN43650 標準插頭和插座
- ◆ 防護等級 IP65

說明

- ◆ 外殼：陽極氧化鋁
- ◆ 裝配：扣壓式固定支架
- ◆ 轉動裝置：不銹鋼，可旋轉
- ◆ 軸承：迴轉滑動軸承
- ◆ 電阻元件：導電塑料
- ◆ 電刷組件：貴金屬多觸電電刷，帶彈性阻尼
- ◆ 電氣連接：DIN453650 標準4極鍍鋁插座

規格

電氣參數

- ◆ 阻抗誤差： $\pm 10\%$
- ◆ 重複性： 0.01mm
- ◆ 電刷工作電流： $\leq 1 \mu\text{A}$
- ◆ 致故障時電刷的最大電流： 10mA
- ◆ 允許最大工作電壓： 42V
- ◆ 輸出電壓-輸入電壓的有效溫度系數比： 5ppm/K
- ◆ 絕緣電阻： $\geq 10\text{M}\Omega$
($500\text{Vdc}, 1\text{bar}, 2\text{s}$)
- ◆ 絕緣強度： $\leq 100 \mu\text{A}$
($50\text{Hz}, 1\text{bar}, 2\text{s}, 500\text{Vdc}$)

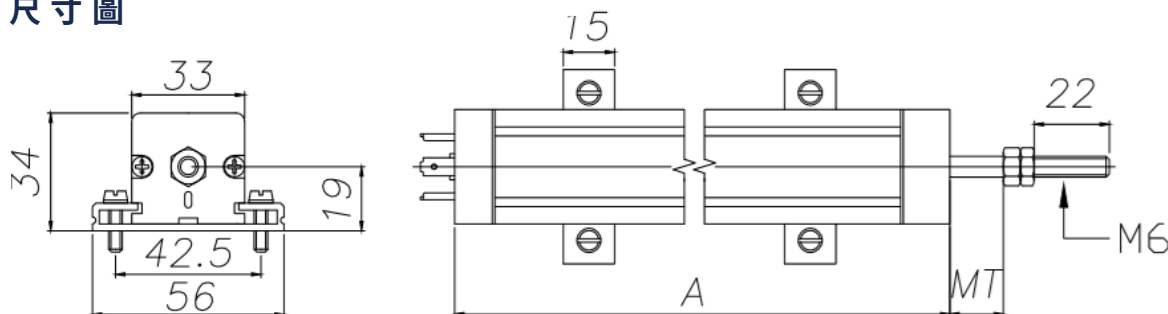
工作受力

- ◆ 垂直方向： $\leq 0.4\text{N}$
- ◆ 水平方向： $\leq 1.1\text{N}$

環境參數

- ◆ 溫度範圍： $-40 \sim 100^\circ\text{C}$
- ◆ 使用壽命： $> 50 \times 10^6$
- ◆ 抗衝擊指標： $50\text{g } 6\text{ms}$
- ◆ 工作速度： 10m/s 最大
- ◆ IP等級：IP65

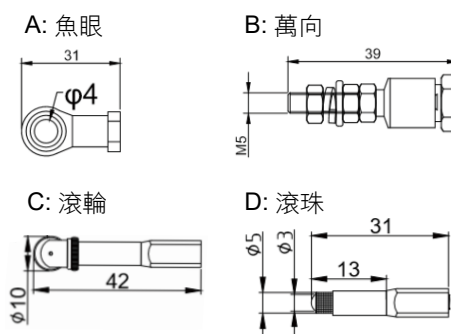
尺寸圖



選用型號規格

CTC- 代碼1 - 代碼2

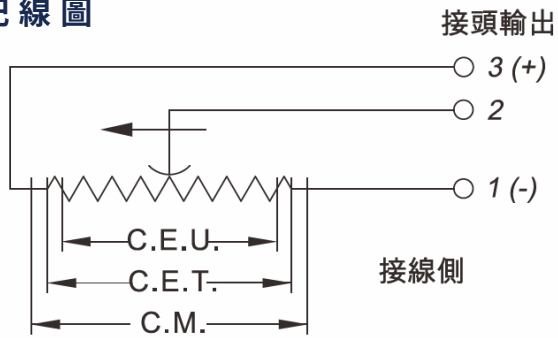
碼1	電氣行程	碼2	連接頭型式
	75, 100, 150, 175, 200,	A	魚眼型
	225, 250, 300, 350, 375,	B	萬向型
	400, 450, 500, 550, 600,	C	滾輪型
	650, 700, 750, 800, 850,	D	滾珠型
	900, 950, 1000, 1250		



電氣參數					機械參數	
型號	工作量程 (mm)	電氣行程 (mm)	阻抗 (KΩ)	獨立線性度 (%)	外殼長度 (A)	機械行程 (M)
75	75	76	5	0.15	139	83
100	100	102	5	0.15	164	109
150	150	152	5	0.1	215	160
175	175	177	5	0.1	240	185
200	200	203	5	0.08	266	210
225	225	228	5	0.08	291	236
250	250	253	5	0.05	317	261
300	300	304	5	0.05	368	312
350	350	356	5	0.05	418	359.5
375	375	378	5	0.05	441	384.5
400	400	406	5	0.05	469	410
450	450	457	5	0.05	519	469
500	500	508	5	0.05	570	515
550	550	559	10	0.05	621	566
600	600	610	10	0.05	671	617
650	650	661	10	0.05	712	667
700	700	712	10	0.05	772	718
750	750	762	10	0.04	822	769
800	800	813	10	0.04	873	820
850	850	855.5	10	0.04	923	871
900	900	906	10	0.04	974	922
950	950	956	10	0.04	1024	922
1000	1000	1006	10	0.04	1075	1022
1250	1250	1259	20	0.04	1323	1266

出貨標配: 赫曼斯接頭 x1 密封墊 x1 接頭 x1 鋁腳架 x2 M4螺絲 x4

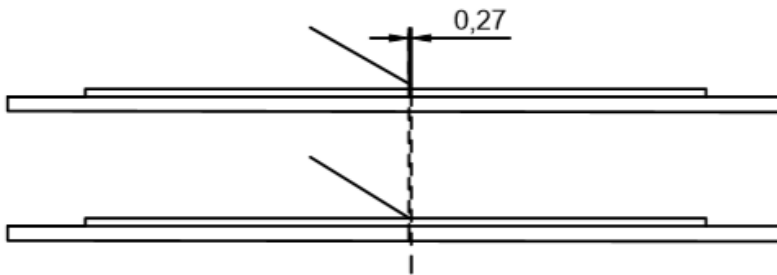
配線圖



電刷使用情況

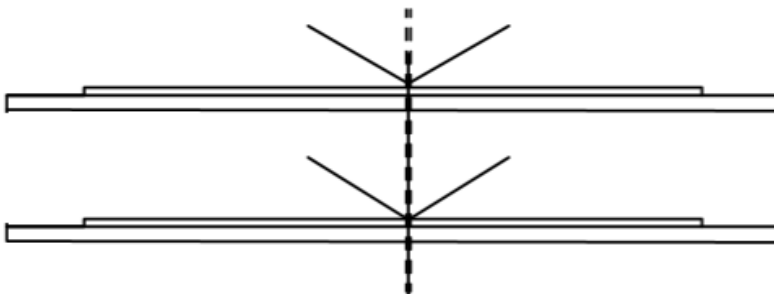


■ 單電刷使用久後發生狀況



假設新電刷位置原本是在5V磨損後輸出可能變成5.01或更大或小(更小)

■ 雙電刷使用久後情況



雙電刷等於雙迴路輸出.當電刷磨損後產生距離.原本輸出5.00V因為磨損變成4.99&5.01這時回輸出會應為兩種電壓訊號做均壓 $(4.99+5.01)/2=5.00V$