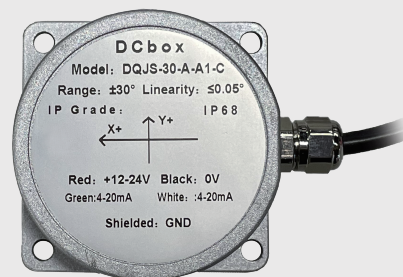


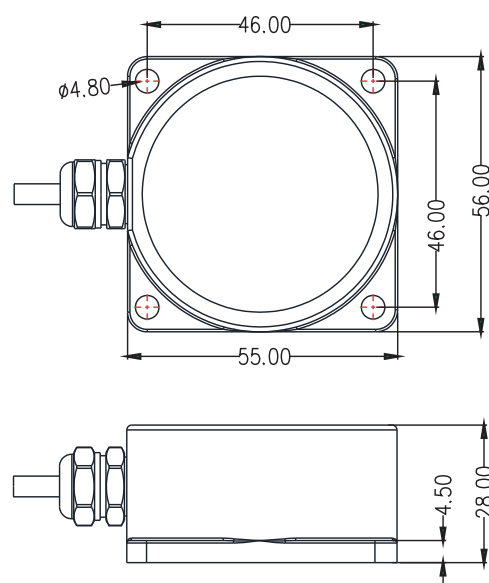
- 高精度，最高分辨力可達0.001
- 全量程線性精度高達0.005°
- 內部採用高分辨力差分數模轉換器，3D-MEMS測量芯片
- 內置自動溫度補償和濾波算法，減小了因環境變化引起的誤差
- 鋅合金壓鑄成型外殼，機械强度高
- 溫度膨脹係數小，密封性能高
- 安裝方便、使用簡單、體積小、抗外界電磁干擾、承受振動衝擊能力強



## 規格特性

- ◆ 測量範圍:  $\pm 30^\circ, \pm 90^\circ$
- ◆ 測量軸: 雙軸
- ◆ 精度:  $\leq 0.05^\circ$
- ◆ 輸出信號: RS485 / 0~5V / 0~10V / 4~20mA
- ◆ 工作電源: +DC9~36V ; 18~45mA(24V)
- ◆ 飽率: 2400~115200
- ◆ 防護等級: IP67
- ◆ 外殼材質: 鋅合金
- ◆ 安裝: 四顆M4螺絲
- ◆ 工作溫度:  $-40 \sim 85^\circ\text{C}$
- ◆ 儲存溫度:  $-55 \sim 100^\circ\text{C}$
- ◆ 零點溫漂:  $\pm 0.005^\circ / ^\circ\text{C}$
- ◆ 上電啟動時間: <1s
- ◆ 輸出頻率: 5~10Hz
- ◆ 絕緣電阻:  $\geq 100 \text{兆}\Omega$
- ◆ 抗衝擊: 2000g, 0.5ms, 3 次/軸
- ◆ 抗震動: 10grms、10~1000Hz

## 尺寸圖



單位:mm

## 選用型號規格

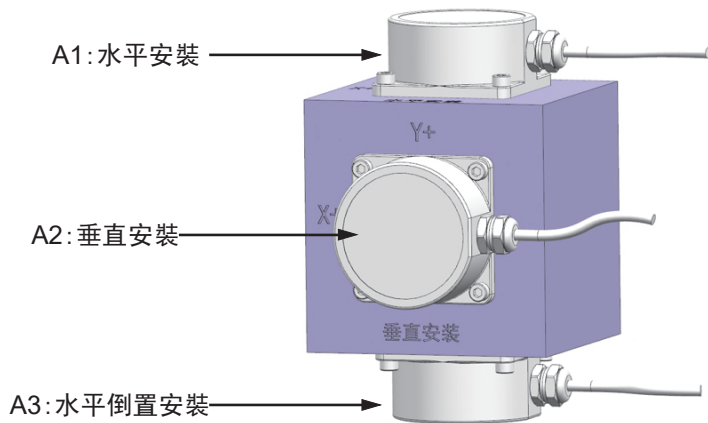
DQJS- 代碼1 - 代碼2 - 代碼3 - 代碼4

碼1	傾斜角度	碼2	輸出訊號	碼3	安裝方式	碼4	接頭
15	$\pm 15^\circ$	V1	0~5V	A1	水平	C	防水型
30	$\pm 30^\circ$	V2	0~10V	A2	垂直		
		A	4~20mA	A3	水平倒置		
		Y	RS485				

## 配線圖

紅色RED	黑色BLACK	綠色GREEN	白色WHITE	黃色YELLOW	屏蔽線
電源正極VCC +DC 9~36V	電源負極GND 0V 輸出-	信號A+, TXD	信號B+, TXD	OUT 模擬量電流, 電壓輸出+	接外殼, 接地

## 安裝示意圖



## 通訊協定

參數	Modbus保持寄存器地址 (16位)
角度	0000H (整數)、0001H (小數)
溫度	0006H
滿量程	000EH (整數)、000FH (小數)
校驗	0014H
地址	0016H
鮑率	0017H
保留	0018H (整數)、0019H (小數)

**註:**

一個寄存器佔用兩個字節。  
如0000H、0001H 佔用4個字節