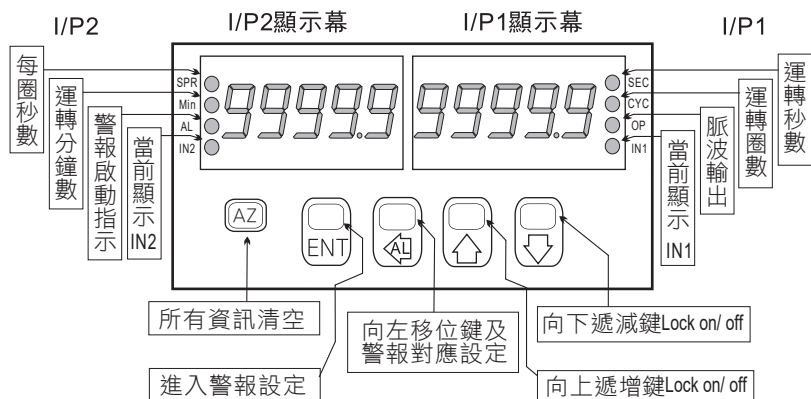
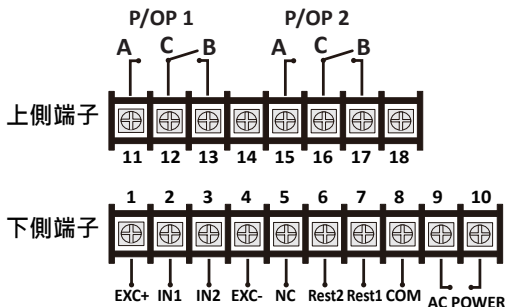


顯示面板與指示燈說明



按鍵名稱	按鍵符號	按鍵說明
所有資訊清空		量測時按下歸零鍵可將當前量測數值歸零。若正在量測IN1/IN2時(IN1/IN2指示燈亮起)，按下歸零鍵則IN1/IN2的SPR, SEC, Min, CYC的數SSS值均清除為零，同時清除警報
進入警報設定	ENT	警報點設定後(按ENT進入設定畫面)，在量測到第一個脈衝時開始進行監測，當SPR數值超過警報點時，儀表背部警報輸出將動作，面板上AL指示燈亦隨之亮起
向左移位鍵及警報對應設定		向左鍵：在設定警報值時視為向左位移功能
向上遞增鍵		向上鍵：切換顯示頁面；在設定警報值時視為數值+1功能 按一下Lock on再按一下Lock off
向下遞減鍵		向下鍵：切換顯示頁面；在設定警報值時視為數值-1功能 按一下Lock on再按一下Lock off

配線圖



背側端子說明:

Pulse/OP : 脈波輸出
Alarm : 警報輸出

EXC+ : 正激發電源 Rest2 : IN2歸零
IN1 : 訊號輸入1 Rest1 : IN1歸零
IN2 : 訊號輸入2 COM : 共接點
EXC- : 負激發電源 ACPOWER: 電源輸入

在量測時將歸零控制端子(Rest1/Rest2)與COM接通，可將對應之輸入歸零

操作流程及顯示

操作流程及顯示	顯示畫面定義	修改參數及流程說明	預設值
	正常顯示值	正常輸入應有的顯示值	
	輸入1警報設定值(AL1)	按(←)(←)(←) 修改輸入1第二警報發生點的設定值	00000
	輸入2警報設定值(AL2)	按(←)(←)(←) 修改輸入2第一警報發生點的設定值	00000

功能說明

顯示頁面：按頁面切換按鍵可依次切換下列頁面，顯示項目對應之指示燈將亮起

- 顯示模式：A. 每5秒交替顯示IN1及IN2的SPR及SEC，IN1/IN2指示燈閃爍
- 顯示模式：B. 顯示IN1的SPR及SEC，IN1/SPR/SEC指示燈恒亮
- 顯示模式：C. 顯示IN2的SPR及SEC，IN2/SPR/SEC指示燈恒亮
- 顯示模式：D. 顯示IN1的MIN及CYC，IN1/MIN/CYC指示燈恒亮
- 顯示模式：E. 顯示IN2的MIN及CYC，IN2/MIN/CYC指示燈恒亮
- 顯示模式：F. 每5秒交替顯示IN1及IN2的SPR，AL及OP對應當前閃爍之輸入
- 顯示模式：G. 每5秒交替顯示IN1及IN2的SEC，AL及OP對應當前閃爍之輸入

