

# LCD計數器 (雙段警報)

RS-485  
48x48mm

## L482C

### 特點:

- 高亮度LCD顯示範圍-199999~999999,小數點可任意規劃
- 最大輸入頻率5KHz
- 外部控制端子具有歸零(Reset)及暫停計數(Gate)功能
- 具有停電記憶功能
- 可具有2段警報/數位通訊RS-485介面(上述為選用功能,可同時存在)
- 穩定性高,防燃材質機殼(PC),安全性高
- CE規範認證



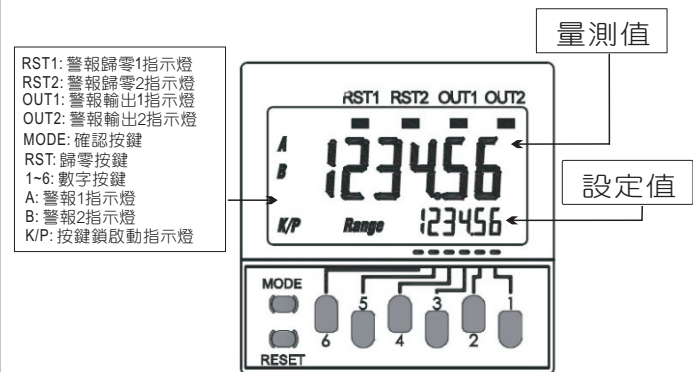
### 選用型號規格: L482C - 代碼1 - 代碼2 代碼3

碼1	工作電源	碼2	警報功能	碼3	通訊功能
A	AC 100-240V	R2	2組Relay警報	N	無
C	DC 24V			Y	RS-485

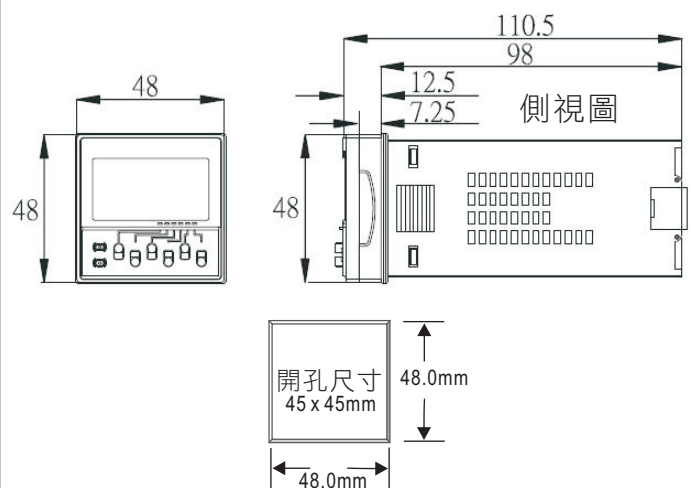
### 規格特性:

- ◆ 顯示幕: 高亮度LCD顯示幕
- ◆ 最高輸入頻率: 5KHz
- ◆ 顯示範圍: -19999~999999
- ◆ 取樣時間: 10 cycles/sec (>10Hz)
- ◆ 參數設定方式: 按鍵輸入設定
- ◆ 資料記憶方式: EEPROM記憶體
- ◆ 警報動作方向: N, F, C, R, K-1, P, Q, A
- ◆ 繼電器接點容量: AC 250V/3A; DC 30V/5A
- ◆ 通訊方式及協議: RS-485 Modbus ASCII mode
- ◆ 通訊傳輸速率: 57600/38400 19200/9600/4800/2400/1200 bps
- ◆ 同位元檢查格式: none/odd/even
- ◆ 溫度係數: 100ppm/°C (0~60°C)
- ◆ 使用環境溫.濕度: 0~60°C; 35~85% RH (非結露)
- ◆ 存放環境溫.濕度: -10~70°C; 35~85% RH (非結露)
- ◆ 工作電源: AC 100~240V; DC 24V
- ◆ 消耗功率: 5VA
- ◆ 絕緣耐壓能力: 1.5KVac / 1min (輸入 / 電源)

### 顯示面板指示燈及操作按鍵說明圖:



### 外觀及開孔尺寸圖:



### 配線圖:

