

# 三相AC多功能集合式電錶(二段警報 RS-485) 96x96mm

# APM

## 特點:

- 可量測V, A, W, Q(Var), S(VA), PF, Hz, KWH, KOH, DM(Demand)
- 1P2W/1P3W/3P3W/3P4W系統可任意規劃
- 高亮度0.4" LED顯示範圍-9999~9999,小數點可任意規劃
- 可具有兩組警報/脈波輸出/數位通訊RS-485介面(上述為選用功能,可同時存在)
- 警報設定可對應個別電力參數
- DIN Case: 96 x 96 mm
- 穩定性高,防燃材質機殼(PC),安全性高
- 具雙向量測功能



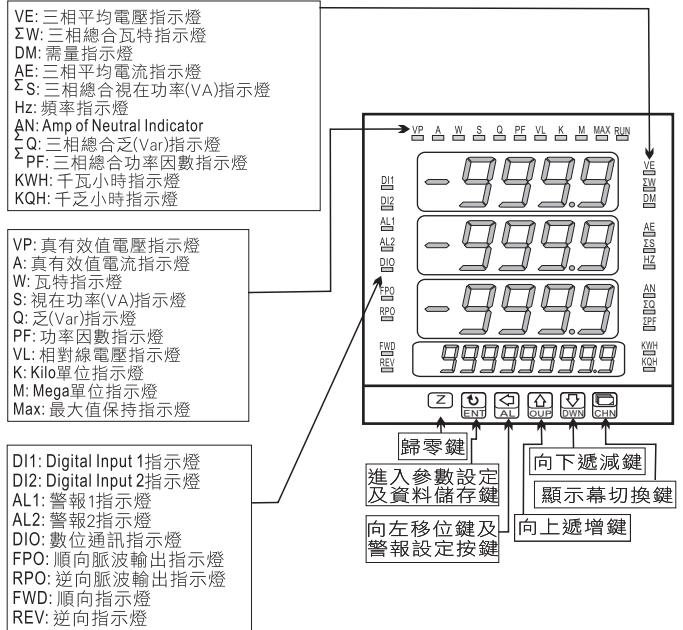
## 選用型號規格: APM - [代碼1] [代碼2] [代碼3] [代碼4] [代碼5] [代碼6]

碼1	輸入電壓	碼2	輸入電流	碼3	工作電源	碼4	警報功能	碼5	脈波輸出	碼6	RS-485
1	0~300V	1	0~1A	A	AC/DC100~240V	N	None	N	None	N	None
2	0~600V	2	0~5A	B	DC24V	D2	2組 Digit Input	Y	Pulse	Y	Yes
O	Option	O	Option	C	DC30~90V	R2	2組 Relay				

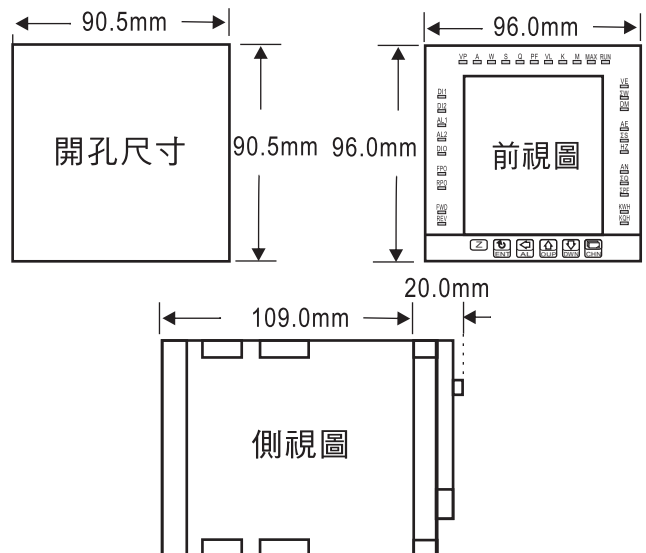
## 規格特性:

- ◆ 精確度:
  - ±0.25% 電壓 (V)
  - ±0.25% 電流 (A)
  - ±0.5% 乏 (Var)
  - ±0.5% 視在功率 (VA)
  - ±0.5% 功率因數
  - ±0.1% 頻率 (Hz)
  - ±0.5% 千瓦小時 (KWH)
  - ±0.5% 千乏小時 (KQH)
  - ±0.5% 需量 (DM)
- ◆ 顯示幕:
  - 高亮度紅色LED,字高14.22mm (0.56")
  - 高亮度紅色LED,字高10.2mm (0.4")
- ◆ 過載顯示:
- ◆ 極性顯示:
- ◆ 取樣週期: 1次/秒
- ◆ 顯示範圍: -9999~9999
- ◆ 參數設定方式: 按鍵輸入設定
- ◆ 資料記憶方式: EEPROM記憶體
- ◆ 類比輸出解析度: 15 bit
- ◆ 警報動作方向: "≥ (Hi)動作" 或 "< (Lo)動作"
- ◆ 警報比較磁滯範圍: 0~9999
- ◆ 警報延遲動作時間: 0~99秒
- ◆ 繼電器接點容量: AC 277V/7A; DC 30V/7A
- ◆ 電晶體輸出方式: NPN集極開路
- ◆ 通訊方式及協議: RS-485 Modbus RTU mode
- ◆ 通訊傳輸速率: 19200/9600/4800/2400 bps
- ◆ 同位元檢查格式: n.8.2./n.8.1./odd/even
- ◆ 溫度係數: 100ppm/°C (0~60°C)
- ◆ 使用環境溫濕度: 0~60°C; 20~90% RH (非結露)
- ◆ 存放環境溫濕度: -10~70°C; 20~90% RH (非結露)
- ◆ 工作電源: AC/DC100~240V; DC 24/30~90V
- ◆ 消耗功率: 10VA(全功能輸出)
- ◆ 絕緣耐壓能力:
  - 1KVac/1min (輸入/電源)
  - 3KVac/1min (端子/外殼)
  - 電壓: >2V以上: 20KΩ/V
  - ≤2V以下: 大於200MΩ
  - 電流: ≥0.2A以上: 100mV (端點壓降)
  - <0.2A以下: 1V (端點壓降)
- ◆ 安全等級:
  - IEC 61000-4-2
  - IEC 61000-4-3
  - IEC 61000-4-4
  - IEC 61000-4-5
  - IEC 61000-4-6
  - IEC 61000-4-8
  - IEC 61000-4-11
- ◆ 外型尺寸: 96(寬)x96(高)x129(深)mm
- ◆ 重量: 約750克

## 顯示面板指示燈及操作按鍵說明圖:

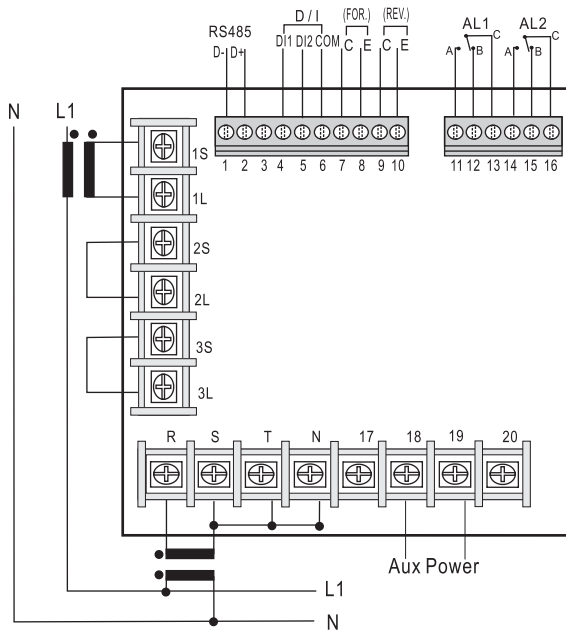


## 外觀及開孔尺寸圖:

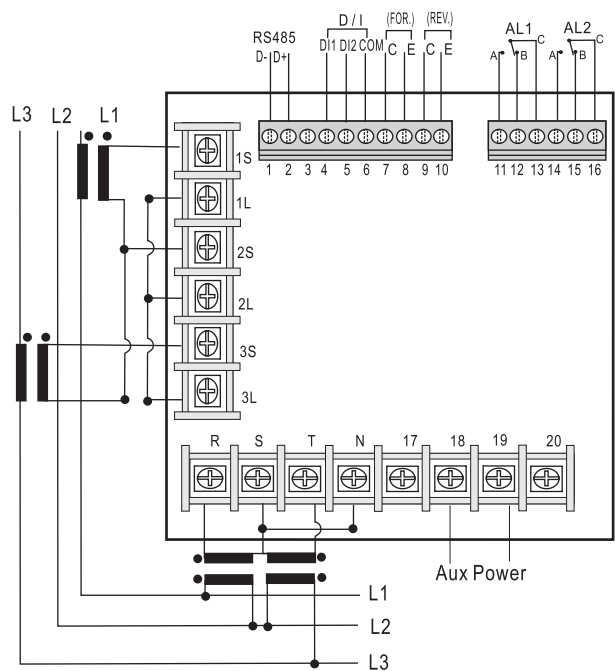


配線圖

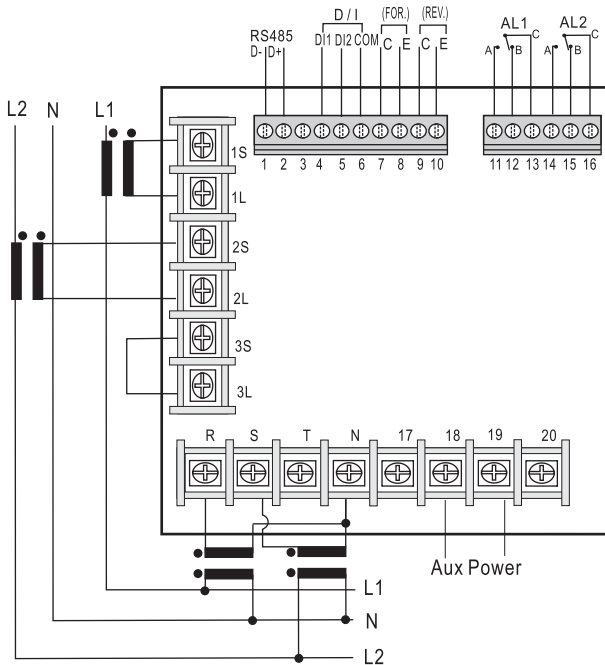
● 1φ2W:



● 3φ3W:



● 1φ3W:



● 3φ4W:

