

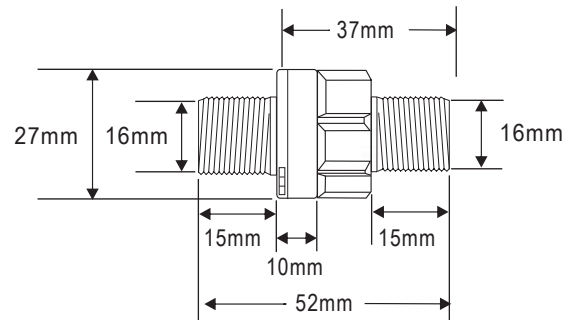
- 高品質,高精度流量開關,使用葉片式轉動原理,紅外線感應
- 精度可達1.00%,重現性0.30%,流量範圍(0.5~20 l/min)
- 液體黏度範圍: 1~1000 Cst
- 廣泛應用於飲料工業,半導體,電子工業製程,化學,製藥,化妝品,
- 清潔品,塗料...等,亦可應用於耐酸鹼環境
- 另有高壓型規格可供選擇
- K factor : 5600 pulse/Liter



規格特性

- ◆ 精確度: ±1.00%
- ◆ 重現性: ±0.30%
- ◆ 流量範圍: 0.5~20 l/min
- ◆ 溫度: -20~90 °C
- ◆ 工作壓力: 16 bar
- ◆ 最大耐壓: 40 bar
- ◆ 接管尺寸: 3/8" hose barb; 3/8" BSP Male
- ◆ 工作電源: 5~24VDC, 12~24mA
- ◆ 材質: PVDF, Vectra(rotor), Viton or EPDM
- ◆ 輸出頻率: 100~2000Hz
- ◆ 輸出: 5600 pulse/liter
- ◆ 出線方式: 15cm

尺寸圖



K 值對應表

流量範圍 (L/min)	Pulse per Liter
0.5~20.0 L/min:	5600

實用範例



配線圖

