

5位數脈波輸入顯示型流量隔離傳送器

KFT-R

■特點:

- 精確度: $\pm 0.03\%$ 滿刻度
- 可量測直流脈波/磁性感應信號;最大輸入頻率10 KHz
- 高亮度0.4" LED顯示範圍-19999~99999,顯示值小數點可任意規劃
- 流量單位:公升,加侖,C.C.,立方米可任意規劃
- 時間單位:秒,分鐘,小時可切換設定
- K值參數可規劃對應流量每公升輸出之脈波數
- 輸入/輸出/電源/外殼絕緣耐壓2000V/每分鐘
- 輸出對應範圍可任意規劃
- 穩定性高,防燃材質機殼(PC),安全性高



■選用型號規格: KFT - R - 代碼1 - 代碼2 - 代碼3

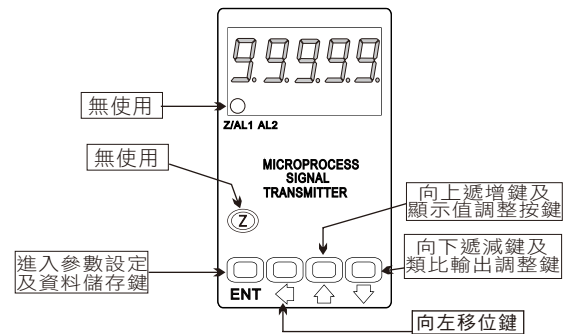
碼1	輸入訊號	碼1	輸入訊號	碼2	工作電源	碼3	類比輸出
N5	NPN(5V)	VC	Pick-up 50mV~1.5V	A	AC/DC 100~240V	1	4~20mA
N2	NPN(12V)	VD	Pick-up 500mV~15V	D	AC/DC 22~60V	2	0~20mA
P5	PNP(5V)	VE	DC 24Vp			3	0~5V
P2	PNP(12V)	CT	Contact			4	0~10V
		O	Option			0	Option

※註1: NPN(5V),PNP(5V) 激發電源為5V; NPN(12V),PNP(12V) 激發電源為12V,適合流量感測器直接接線使用
 2: 輸入直流電壓脈波(DC Pulse)請選擇PNP(5V),PNP(12V)或DC 24Vp的輸入訊號

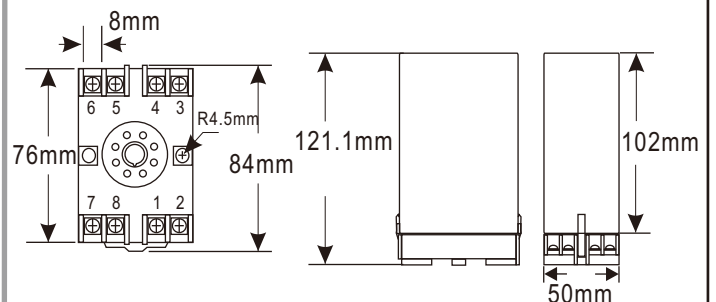
■規格特性:

- ◆ 精確度: $\pm 0.03\%$ 滿刻度
- ◆ 顯示幕: 高亮度紅色LED,字高10.16mm (0.4")
- ◆ 最高輸入頻率: 10 KHz (50% duty cycle)
- ◆ 取樣時間: 10 cycles / sec (> 10Hz)
f cycles / sec (< 10Hz)
- ◆ 顯示範圍: 0~99999
- ◆ 零值調整範圍: ± 9999
- ◆ 最大值調整範圍: ± 9999
- ◆ 過載顯示: doFL / ioFL
- ◆ 極性顯示: 輸入訊號相反時顯示 "-"
- ◆ 參數設定方式: 按鍵輸入設定
- ◆ 資料記憶方式: EEPROM記憶體
- ◆ 類比輸出解析度: 15 bit
- ◆ 類比輸出反應速度: < 250ms (0~90%)
- ◆ 類比輸出推動能力: 電壓輸出: < 20mA
電流輸出: < 10V
- ◆ 輸出漣波: $\leq \pm 0.1\%$ 滿刻度
- ◆ 隔離特性: 輸入/輸出/電源/外殼
- ◆ 溫度係數: 100ppm/°C (0~60°C)
- ◆ 使用環境溫濕度: 0~60°C; 20~90% RH (非結露)
- ◆ 存放環境溫濕度: -10~70°C; 20~90% RH (非結露)
- ◆ 工作電源: AC/DC 100~240V; AC/DC 22~60V
- ◆ 類比輸出解析度: 15 bit
- ◆ 絕緣耐壓能力: 2KVac / 1min (輸入 / 電源)
- ◆ 絕緣阻抗: 小於100MΩ with 500 Vdc
- ◆ 安裝方式: Socket / Plug in

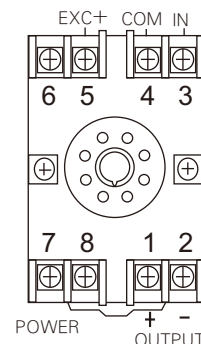
■顯示面板指示燈及操作按鍵說明圖:



■外觀尺寸:

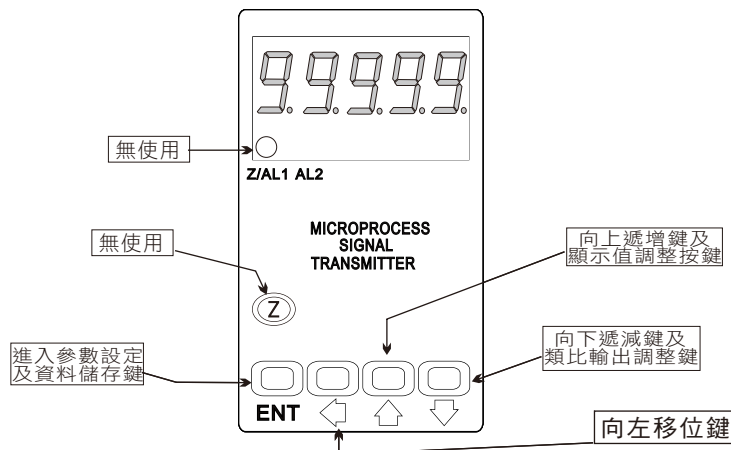


■配線圖:



★首次操作請先熟悉面板上各按鍵及指示燈的功能

顯示面板指示燈及操作按鍵說明圖



按鍵名稱	按鍵符號	按鍵說明
進入參數設定按鍵	ENT	1. 正常顯示值時，按此鍵進入參數設定群組 2. 在參數設定頁時，執行修改數值的儲存並進入下一參數頁
向左移位按鍵	←	1. 在參數設定頁時，執行修改數值的向左循環移位(選取可修改位數時該位數會閃爍)
SCALE調整及向上遞增按鍵	↑	1. 正常顯示值時，按此鍵(3秒)進入顯示係數(SCALE)之調整 2. 在參數設定頁時，執行修改數值的向上遞增
類比輸出調整及向下遞減按鍵	↓	1. 正常顯示值時，按此鍵(3秒)進入顯示值類比輸出之調整 2. 在參數設定頁時，執行修改數值的向下遞減

- ※ 1. 以下操作流程畫面皆為(設定頁代號)，而可供修改之(設定值)會與(設定頁代號)交替閃爍
2. 修改(設定值)皆以，左移按鍵(←)，遞增按鍵(↑)，遞減按鍵(↓)修改並於修改完成後務必按**進入參數設定鍵(ENT)**始能完成儲存
3. 若有修改通關密碼則務必牢記，否則以後無法再度進入(參數設定)
4. 無論在任何畫面下同時按 遞增按鍵(↑)&遞減按鍵(↓) 或經過**2分鐘**後即可返回正常顯示畫面

正常顯示畫面時之操作流程 (左邊流程方塊對應右邊說明)

操作流程及顯示	顯示畫面定義	修改參數及流程說明	預設值
電源投入		SCALE調整	
10000	正常顯示值	正常輸入應有的顯示值	
按(↓)3秒 SCALE	顯示值係數(SCALE)調整	按(←)(↑)(↓)設定顯示值係數1(0.0001~9.9999)	10000
按:ENT		類比輸出值:"ZERO"與"SPAN"之調整	
10000	正常顯示值	正常輸入應有的顯示值	
按(↓)3秒 AZERO	類比輸出值(AZERO)調整	按(↓)鍵選擇調整的速度，按(↑)(↓)鍵調整最低顯示值(零值)對應最小輸出值的誤差修正 註: 用此功能修改實際的對應最小輸出值	00000
按:ENT ASpan	類比輸出值(ASpan)調整	按(↓)鍵選擇調整的速度，按(↑)(↓)鍵調整輸出訊號對應顯示值對應顯示值的誤差修正 註: 用此功能修改實際的對應輸出值	00000
按:ENT			

進入系統設定畫面之操作流程 (左邊流程方塊對應右邊說明)

操作流程及顯示	顯示畫面定義	修改參數及流程說明	預設值
Power ON ↓ 10000 按[ENT]↓	正常顯示值	正常輸入應有的顯示值	
PCod 按[ENT]↓	通關密碼 (P.Cod)	按 (←)(→) 輸入修改參數所須具備的密碼	00000
密碼正確 YES ↓		密碼正確則進入系統參數設定, 錯誤則回復到正常顯示值	
NO ↓			
dPk 按[ENT]↓	K值小數點位置設定(dpk)	按 (←)(→) 可決定k值小數點位置 "0.", "1.", "2.", "3.", "4." 例: 顯示值0.00則設定值就調整為2.	00000
KF 按[ENT]↓	K值(k Factor) 設定(kF)	按 (←)(→) 鍵入K值(0~99999)	1000
unit 按[ENT]↓	流量單位 設定(UNIT)	按 (←)(→) 輸入流量單位(Liter, Gal, CC, M ³)	L, tEr
C.TIME 按[ENT]↓	時間單位 設定(C.TIME)	按 (←)(→) 可設定時間單位(秒 / 分鐘 / 小時)	SEC
dp 按[ENT]↓	顯示小數點 (dp) 位置	按 (←)(→) 可決定小數點位數0.(無) 1.(1位數), 2.(2位數), 3.(3位數), 4.(4位數) 例: 顯示值0.00則設定值就調整為2.	0
tBASE 按[ENT]↓	取樣時基 設定(T Base)	按 (←)(→) 設定取樣時間基數(0.1~999.9秒)	0000.1
AVG 按[ENT]↓	顯示值平均次數 設定(AVG)	按 (←)(→) 可設定顯示值的平均次數(1~99) 註: 若輸入訊號不是很穩定而又要得到穩定的顯示值時則可於此頁增加平均次數	00005
POLAR 按[ENT]↓	類比輸出極性 設定(POLAR)	按 (←)(→) 調整輸出方式為, 正極性 或 正負極性輸出 註: 電壓輸出, NO: 正極性輸出(0~+10V) YES: 正負極性輸出(-10~+10V)	no
AnLo 按[ENT]↓	最小輸出對應 顯示值(ANLO)	按 (←)(→) 調整最小輸出對應顯示值(可自行規劃) 例: 額定輸出0~10V, 欲在顯示10.0時輸出是0V, 在此頁的值則調整為10.0	00000
AnHi 按[ENT]↓	最大輸出對應 顯示值(ANHI)	按 (←)(→) 調整最大輸出對應顯示值(可自行規劃) 例: 額定輸出0~10V, 欲在顯示90.0時輸出是10V, 在此頁的值則調整為90.0	99999
Code 按[ENT]↓	更改通關密碼 (Code)	按 (←)(→) 可設定自己慣用的密碼(0~99999) 註: 自己的密碼可防止他人任意修改參數而造成錯誤顯示但務必 牢記密碼	00000
LOCK 按[ENT]↓	面板按鍵鎖定 (LOCK)	按 (←)(→) 可設定面板按鍵鎖定方式, 使在正常顯示時按鍵可進入預覽該項設定值但不能修改, 代碼如下 no(全不鎖), YES("ENT"不鎖, 其它全鎖)	no

異常顯示畫面說明

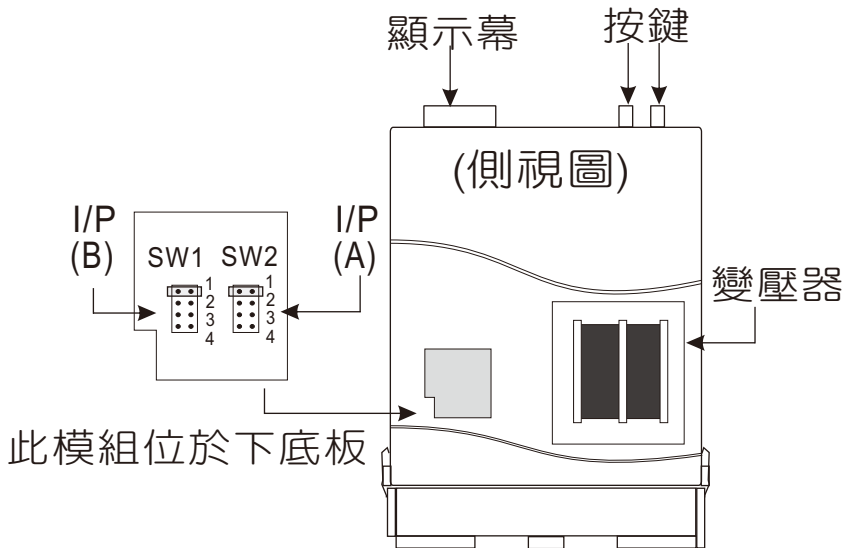
顯示畫面	畫面說明
, oFL	輸入訊號超過可處理範圍(0~100KHz)
doFL	輸入訊號高過最大顯示範圍(99999)
E-00	EEPROM讀取/寫入時受外部干擾或超次(約100萬次)

※如發生上述情形請, 將輸入端移開並查明接線是否正確, 如無回復其他畫面則請送廠維修

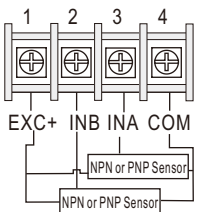
更改脈波頻率信號輸入模式:

※因應現場更換不同感測器,可由內部短路端子更改所需的輸入模式(如下圖)

SW1/SW2	JUMPER	DEFINITION
	1	Open: 12V; Close: 5V
	2	Open: 10KHz; Close: 400Hz
	3	Open: NPN; Close: PNP
	4	Open: PNP; Close: NPN



※Connection:



NPN (5V): 0~400 Hz

JUMPER	SW1/SW2
1	
2	
3	
4	

NPN (5V): 0~10 KHz

JUMPER	SW1/SW2
1	
2	
3	
4	

NPN (12V): 0~400 Hz

JUMPER	SW1/SW2
1	
2	
3	
4	

NPN (12V): 0~10 KHz

JUMPER	SW1/SW2
1	
2	
3	
4	

PNP (5V): 0~400 Hz

JUMPER	SW1/SW2
1	
2	
3	
4	

PNP (5V): 0~10 KHz

JUMPER	SW1/SW2
1	
2	
3	
4	

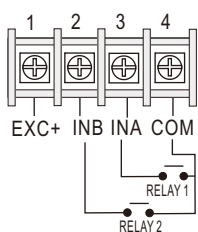
PNP (12V): 0~400 Hz

JUMPER	SW1/SW2
1	
2	
3	
4	

PNP (12V): 0~10 KHz

JUMPER	SW1/SW2
1	
2	
3	
4	

※Connection:



Relay Contact: NPN 0~400 Hz

JUMPER	SW1/SW2
1	
2	
3	
4	

※開關接點輸入請選擇 NPN 0~400 Hz.