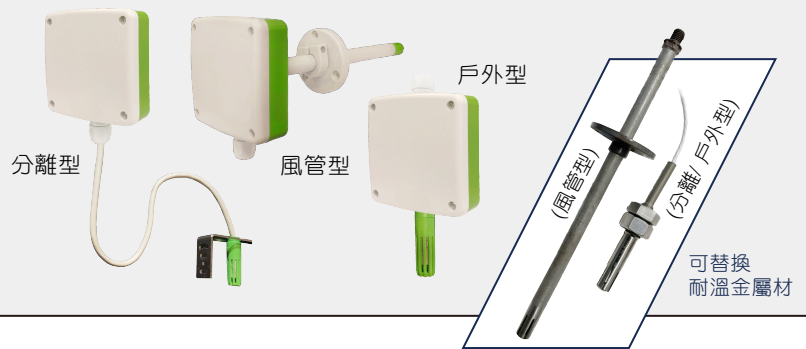


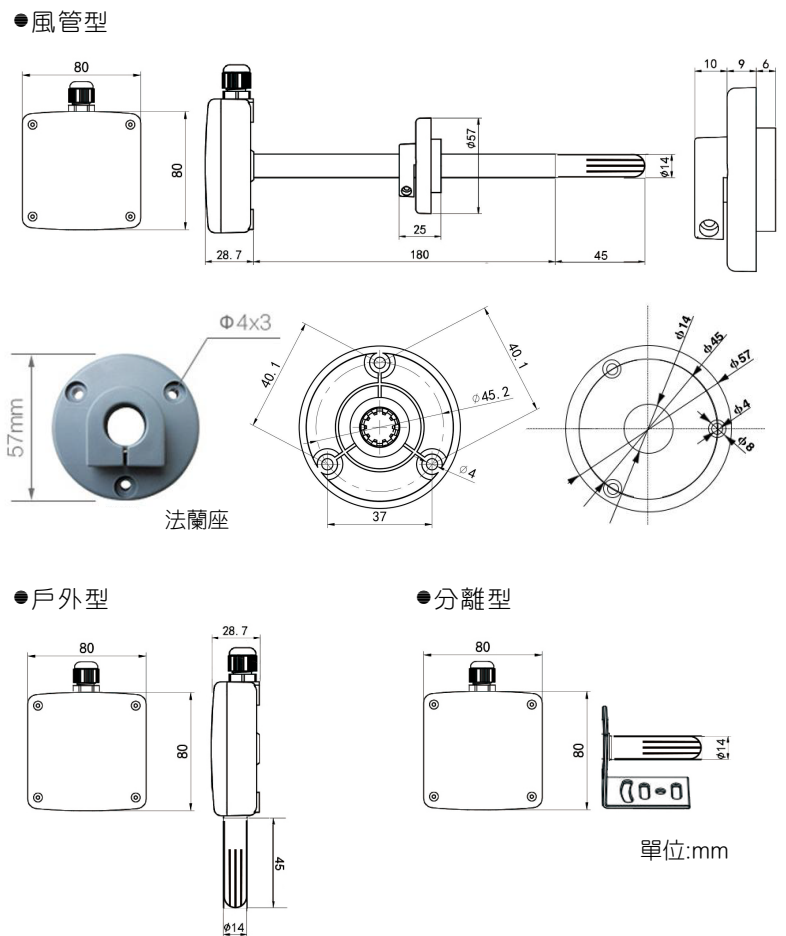
- 安裝方式，現場安裝方便
- 採用抗干擾電路設計，可經受住現場變頻器等各種強電磁干擾
- 設備採用防水外殼設計
- 探頭過濾網採用25 μ m 高強度不銹鋼材料，既能保證氣體分子進入又防止粉塵顆粒及水滴進入
- 溫度精度 $\pm 0.5^{\circ}\text{C}$ 、濕度精度 $\pm 3\% \text{RH}$ ，高精度、低飄移



規格特性

- ◆ 直流供電: 10~30Vdc
- ◆ 最大功耗電流輸出: 1.3W
- ◆ 精度濕度: $\pm 3\% \text{RH}$ (60%RH, 25 $^{\circ}\text{C}$)
- ◆ 精度溫度: $\pm 0.5^{\circ}\text{C}$ (25 $^{\circ}\text{C}$)
- ◆ 工作溫度: $-40^{\circ}\text{C} \sim +60^{\circ}\text{C}$ ，0%RH~95%RH (非結露)
- ◆ 測量溫度: $-40^{\circ}\text{C} \sim +80^{\circ}\text{C}$
- ◆ 測量濕度: 0%RH~100%RH
- ◆ 長期穩定性濕度: $\leq 1\% \text{RH/y}$
- ◆ 長期穩定性溫度: $\leq 0.1^{\circ}\text{C/y}$
- ◆ 響應時間濕度: $\leq 8\text{s}$ (1m/s 風速)
- ◆ 響應時間溫度: $\leq 25\text{s}$ (1m/s 風速)
- ◆ 輸出信號: 電流輸出4~20mA
- ◆ 負載能力: 電流輸出 $\leq 600\Omega$

尺寸圖



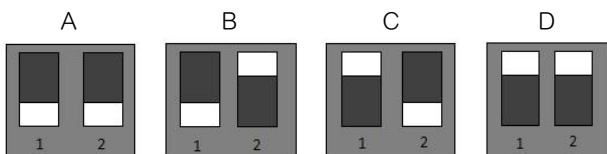
選用型號規格

DC 代碼1 - 代碼2 - 代碼3

碼1	偵測項目	碼2	輸出訊號	碼3	型式
WS	溫度+濕度	4A6	4~20mA電流	9TH	風管型無顯示
W	溫度	Y	RS-485通訊	9SP	分離式無顯示
S	濕度	4V4	0~10V電壓	9OD	戶外型無顯示

修改溫度量程

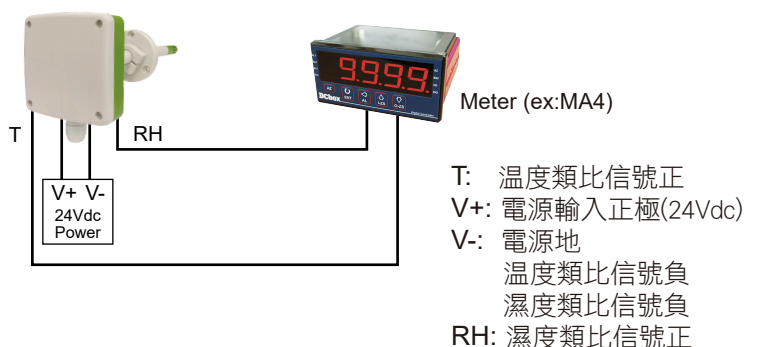
將風管殼體上的4個螺絲拆下，即可看到撥碼開關。傳送器通過撥碼開關可設置溫度範圍如下：



- A：撥碼開關對應選擇溫度測量範圍為 $-40 \sim 80^{\circ}\text{C}$
 - B：撥碼開關對應選擇溫度測量範圍為 $-35 \sim 50^{\circ}\text{C}$
 - C：撥碼開關對應選擇溫度測量範圍為 $-35 \sim 35^{\circ}\text{C}$
 - D：撥碼開關對應選擇溫度測量範圍為 $0 \sim 50^{\circ}\text{C}$
- 如果溫度量程不在上述範圍內，可聯繫我司訂製

配線圖

- 4-20mA四線式 (寬電壓24V直流電源輸入)



Meter (ex:MA4)

- T: 溫度類比信號正
- V+: 電源輸入正極(24Vdc)
- V-: 電源地
- 溫度類比信號負
- 濕度類比信號負
- RH: 濕度類比信號正