

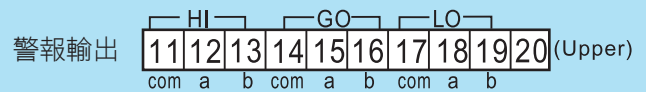
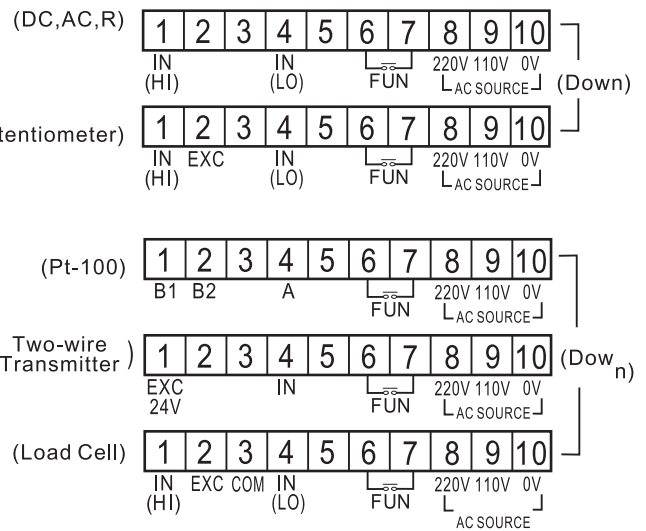
- 精確度: 0.05% F.S \pm 1位數
- 可量測直交流電壓/電流/電位計/傳送器等信號
- 顯示範圍-19999~99999可任意規劃
- 具有自動歸零或保持功能

- 操作簡易(指撥開關設定)
- 2組警報功能
- 尺寸小，穩定性高

規格特性

- ◆ 輔助電源: AC110V&220V \pm 20%(50or60Hz)
- ◆ 精確度: 0.05% F.S. \pm 1digit
0.2% F.S. \pm 1digit(AC(RMS))
- ◆ 取樣時間: 16cycles/sec.
- ◆ 顯示值範圍: -19999~99999 (5digit setting)
- ◆ 設定值範圍: -1999~9999 (4digit setting)
0~99999 (5digit setting)
- ◆ 比較值設定方式: Pushwheel digital switches
- ◆ 繼電器延遲動作時間: 0~99.9 second
- ◆ 溫度係數: 50ppm/ $^{\circ}$ C (0~50 $^{\circ}$ C)
- ◆ 顯示幕: Bright Red LED high 10.16mm(0.4")
- ◆ 參數設定方式: Touch switches
- ◆ 記憶型式: Non-volatile E² PROM memory
- ◆ 絕緣耐壓能力: 2KVac/1min. (input/output/power)
1600Vdc(input/output)
- ◆ 使用環境條件: 0~50 $^{\circ}$ C (20 to 90% RH non-condensed)
- ◆ 存放環境條件: 0~70 $^{\circ}$ C (20 to 90% RH non-condensed)

配線圖



選用型號規格

DC5M-AP - 代碼1 - 代碼2 - 代碼3 - 代碼4

碼1 輸入種類	碼2 電壓(V)	電流(A)	3線電位計	2線電阻計	荷重元	溫度(Pt-100)	碼3 工作電源
D 直流訊號	V1 0-50mV	A1 0-20uA	P1 500 Ω ~10K Ω	I1 0~10 Ω	L1 1mV/V EX.5V	T1 -50~50 $^{\circ}$ C	A AC 110/220V
A 交流平均值	V2 0-5V	A2 0-200uA	P2 10K Ω ~100K Ω	I2 0~100 Ω	L2 2mV/V EX.5V	T2 -100~100 $^{\circ}$ C	
M 交流有效值	V3 1-5V	A3 0-2mA	P3 100K Ω ~1M Ω	I3 0~1K Ω	L3 3mV/V EX.5V	T3 -200~200 $^{\circ}$ C	
P 3線電位計	V4 0-10V	A4 0-20mA	PO 其他範圍	I4 0~10K Ω	L4 1mV/V EX.10V	T4 0~600 $^{\circ}$ C	
T 溫度(Pt-100)	V5 0-36V	A5 0-200mA		IO 其他範圍	L5 2mV/V EX.10V	TO 其他範圍	碼4 輸出功能
L 荷重元	V6 0-300V	A6 4~20mA			L6 3mV/V EX.10V		R1 1組 Relay警報
2 2,3線傳送器	V7 0-600V	A7 0~2A			LO 其他範圍		R2 2組 Relay警報
	VO 其他範圍	A8 0~5A					
		A9 0~10A					
		AO 其他範圍					