

# 微電腦型盤面式控制電錶

# DC5X-AS

## 特點

- 精確度: 0.05% F.S ± 1位數
- 可量測交直流電流/電壓, 電位計, 傳送器, Pt-100...等信號
- 顯示範圍-19999~99999可任意規劃
- 具有自動歸零/保持/開根號功能
- 2組警報功能
- 16 BIT類比輸出功能
- 數位RS-485介面



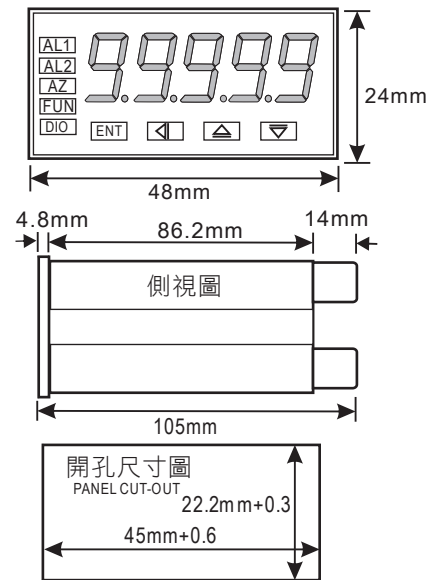
選用型號規格: DC5X-AS - 代碼1 - 代碼2 - 代碼3 - 代碼4 - 代碼5 - 代碼6

碼1 輸入種類	碼2 電壓(V)	碼2 電流(A)	碼2 3線電位計	碼2 2線電阻計	碼2 溫度(Pt-100)	碼2 荷重元	碼3 工作電源	碼5 類比輸出
D 直流訊號	V1 0-50mV	A1 0-20uA	P1 500Ω~10KΩ	I1 0~10Ω	T1 -50~50°C	L1 1mV/V EX.5V	A AC/DC100~240V	N 無
A 交流平均值	V2 0-5V	A2 0-200uA	P2 10KΩ~100KΩ	I2 0~100Ω	T2 -100~100°C	L2 2mV/V EX.5V	C DC 22~60V	A 4~20mA
M 交流有效值	V3 1-5V	A3 0-2mA	P3 100KΩ~1MΩ	I3 0~1KΩ	T3 -200~200°C	L3 3mV/V EX.5V		V 0~10V
P 3線電位計	V4 0~10V	A4 0-20mA	PO Option	I4 0~10KΩ	T4 0~600°C	L4 1mV/V EX.10V		O Option
I 2線電阻計	V5 0~36V	A5 0-200mA		I5 0~100KΩ	TO Option	L5 2mV/V EX.10V	碼4 警報功能	
T 溫度(Pt-100)	V6 0~300V	A6 4~20mA		IO Option		L6 3mV/V EX.10V	N 1組Relay警報	碼6 RS-485
L 荷重元	V7 0~600V	A7 0~2A				LO Option	R1 2組 Relay警報	N 無
2 2,3線傳送器	VO Option	A8 0-5A					R2 2組 Relay警報	Y 有
4 4線傳送器		A9 0~10A						
		AO Option						

## 規格特性

- ◆ 精確度: 0.05% F.S. ± 1位數
- ◆ 取樣時間: 16 cycles/sec. (>10Hz)
- ◆ 顯示值範圍: -19999~99999
- ◆ 繼電器延遲時間: 0~99.9 second adjustable
- ◆ 繼電器動作方向: Hi or Lo adjustable
- ◆ 繼電器容量: AC 250V-2.5A, DC 30V-5A
- ◆ 類比輸出解析度: 16bit DAC
- ◆ 輸出反應時間: <250ms(0~90%)
- ◆ 輸出負載能力: <10mA for voltage mode, <10V for current mode
- ◆ 輸出漣波: <0.1% F.S.
- ◆ 通訊位址: "01"~"FF"(0~255)
- ◆ 傳輸速度: 19200/9600/4800/2400
- ◆ 通訊協議: Modbus RTU mode
- ◆ 溫度系數: 50ppm/°C (0~50°C)
- ◆ 顯示幕: Red high efficiency LEDs high 10.16mm(0.4")
- ◆ 參數設定方式: Touch switches
- ◆ 記憶型式: Non-volatile E<sup>2</sup> PROM memory
- ◆ 絕緣耐壓能力: 1.5KVac/1min. (input/power/display)
- ◆ 感應器電源: 12VDC ± 3% (<50mA)
- ◆ 使用環境條件: 0~50°C (20 to 90% RH non-condensed)
- ◆ 存放環境條件: 0~70°C (20 to 90% RH non-condensed)

## 外型尺寸/開孔尺寸/配線圖



## 配線圖

