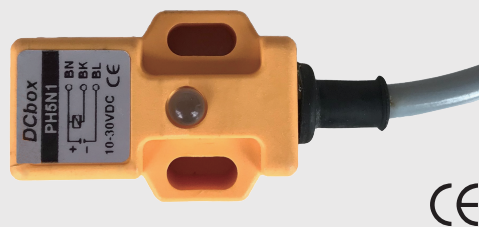


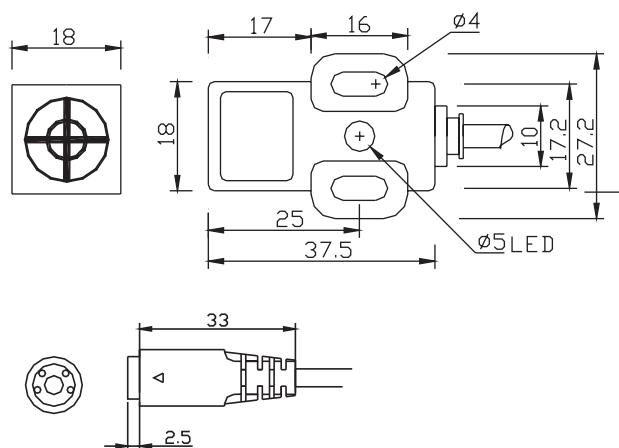
- 採PBT強化塑膠外殼
- 可選配換裝方便之快速接頭
- 檢測距離: 4~7 mm



規格特性

- ◆ 最大檢測範圍: 5 mm±10%
- ◆ 穩定檢測範圍: 0~4 mm
- ◆ 標準檢測物體: 鐵 18 x 18 x 1t
- ◆ 磁滯: 操作距離的15%內
- ◆ 重複精度: ±10%
- ◆ 迴路保護: 極性迴路保護
- ◆ 工作電壓: DC 10~30V; DC 5V
- ◆ 負載電流: 150 mA Max.
- ◆ 反應頻率: 600 Hz, 1KHz optional
- ◆ 操作指示燈: Red LED
- ◆ 保護等級: IP 67
- ◆ 耐震動係數: 10~55 Hz, 1.5mm X,Y,Z各方持續2小時
- ◆ 耐衝擊係數: 500m/s(約50g), X,Y,Z各方持續3次
- ◆ 使用環境溫濕度: -25°C ~70°C; 35~85%RH(非結露)
- ◆ 存放環境溫濕度: -30°C ~80°C; 35~95%RH(非結露)
- ◆ 外殼材質: PBT強化塑膠
- ◆ 接線材質: PVC耐油電線, 2米電線
- ◆ 重量: 約70g

尺寸圖



選用型號規格

DE-1805 代碼1 代碼2 - 代碼3

碼1	輸出方式
NO	NPN 常開
NC	NPN 常閉
PO	PNP 常開
PC	PNP 常閉

碼2	工作電源
無	DC 10~30V
5V	DC 5V

碼3	出線方式
無	2米出線
P	快速接頭
O	Option

配線圖

