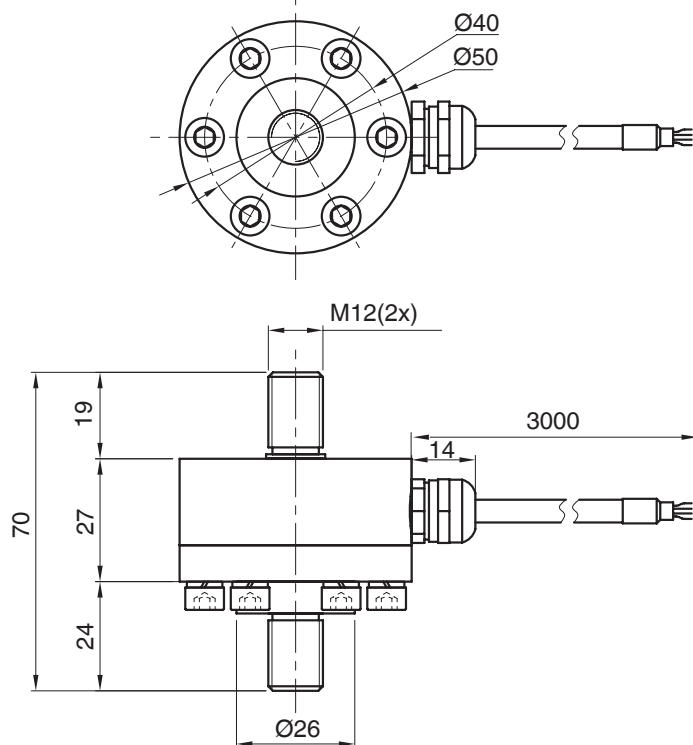


尺寸及量程 / Size and Capacity

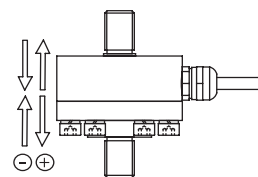


特点和用途 / Features & Applications

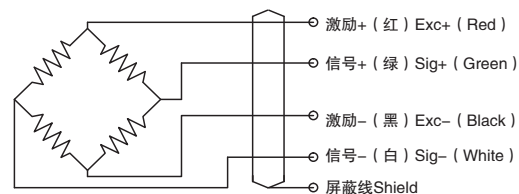
- 拉压双向
- 不锈钢材料, IP66
- 主要用于试验机、小型焦煤、料位计称, 微型拉压力测力设备, 如机械手, 贴膜机、铆钉机、焊接机、插拔力测试仪

- Tension and compression application
- Made of stainless steel, IP66
- Mainly used for testing machine, miniature tension and pressure test equipment, such as lamination machine, riveting machine, welding machine

受力方式 / Load Direction



接线图 / Schematic Wiring Diagram



注: 屏蔽线不与弹性体相连。
Note: Cable shield is not connected to element.

量程 / Capacity (kN)	材料 / Material	重量 / Weight
1/2/5/10/20	不锈钢 / Stainless steel	0.6kg

技术参数 / Technical Parameters

参数	Specifications	技术指标 / Technique
输出灵敏度	Rated output	1.5 ± 0.15 mV/V
零点输出	Zero balance	± 2% F.S.
非线性	Non-linearity	± 0.5% F.S.
滞后	Hysteresis	± 0.5% F.S.
重复性	Repeatability	± 0.1% F.S.
灵敏度温度漂移	Temp. effect on output	± 0.05% F.S. / 10°C
零点温度漂移	Temp. effect on zero	± 0.05% F.S. / 10°C
输入电阻	Input impedance	385 ± 10 Ω
输出电阻	Output impedance	350 ± 5 Ω
绝缘电阻	Insulation	≥ 5000 MΩ
激励电压	Recommended excitation	5...10 VDC
最大激励电压	Maximum excitation	15 VDC
温度补偿范围	Compensated temp. range	-10 ... 40°C
工作温度范围	Operation temp. range	-20 ... 80°C
安全超载	Safe overload	150% F.S.
极限超载	Ultimate overload	200% F.S.
电缆线尺寸	Cable size	Ø4 × 3000 mm
防护等级	Protection class	IP66
连接方式	Cable color code	Input: Red(+) Black(-); Output: Green(+) White(-); 输入: 红(+) 黑(-); 输出: 绿(+) 白(-);