

- 本產品通過風杯和進口軸承及其附件的配合，將風的流速轉換成機械轉速，再通過內部非接觸式磁性感應換成電子信號，實現對風速的信號檢測
- 本產品殼體採用改良型**工程塑料**.耐熱.耐低溫.防水**耐腐蝕**
- 廣泛用於鐵路.港口.碼頭.電廠.索道.環境.養殖.農業.節能監測.工程機械等領域



### 規格特性

- ◆ 測量範圍: 1.0~60m/s
- ◆ 準確度: <math><30\text{m/s} \pm (0.5+0.05v)</math>  
>math>\geq 30\text{m/s} \pm 5\%</math>
- ◆ 起動風速: <math><0.1\text{m/s}</math>
- ◆ 工作電壓: DC12-36V
- ◆ 響應時間: <math><0.5\text{s}</math>
- ◆ 環境溫度: <math>-20^{\circ}\text{C} \sim +70^{\circ}\text{C}</math>
- ◆ 濕度: 20%-90%RH(25°C不結露)

### 選用型號規格

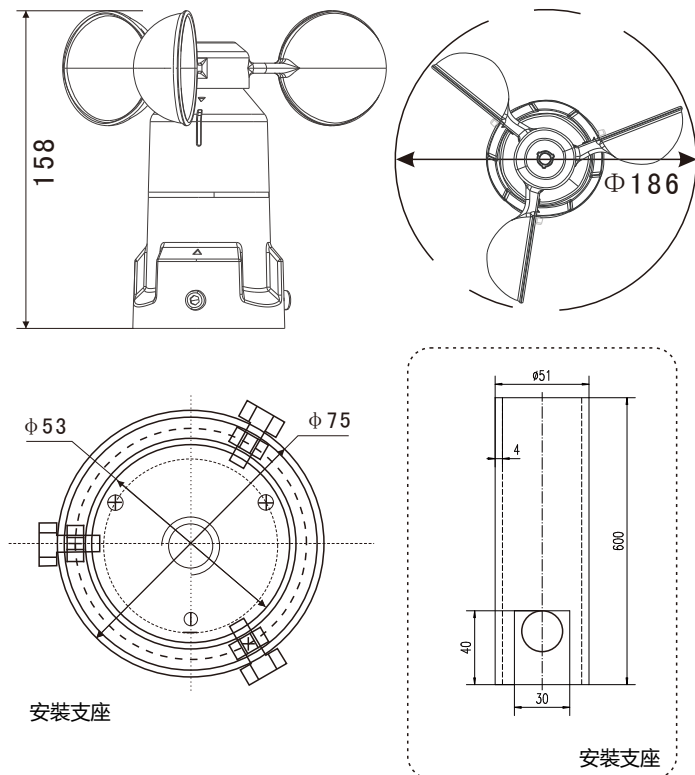
WFSS- 代碼1

碼1 輸出功能

A 4~20mA

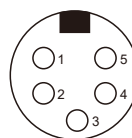
Y RS-485

### 尺寸圖



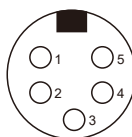
### 配線圖

#### ● 4~20mA



- 1: DC Power
- 2: 4~20MA
- 5: GND

#### ● RS-485



- 1: DC Power
- 3: RS485A
- 4: RS485B
- 5: GND

## 數位通訊協議位址表

### ● 消息說明

位址	動作	內容	說明	備註
01	Message headers	XX	儀表地址	根據儀表系統參數設置
02		03	功能碼	固定
03	Variable	00	暫存器地址H	固定
04		01	暫存器地址L	
05		XX	數據長度H	根據每台儀表的需要設置
06		XX	數據長度L	
07	Message ending	XX	CRC16 校驗碼	隨數據的變化而變化
08		XX		

串口通信方式: RS485  
 通信參數設置: 鮑率: 9600  
 數據位: 8  
 停止位: 1  
 校驗位: 無  
 通信超時: 建議設置50ms以上  
 間隔: 建議設置50ms以上

當儀表接收到正確的命令字後，開始回傳正確的數據，命令格式如下：

位址	動作	內容	說明	備註
01	Message headers	XX	儀表地址	根據儀表位址設置
02		03	功能碼	固定
03		XX	數據長度	根據每台需要
04	Datas return back	H	數據1(風速)	數據的長度和每個數據代表的含義根據每台儀表的情況來確定
05		L		
06		H	數據2(風級)	
07		L		
08		H	數據3	
09		L		
.....	Message ending	XX	CRC16 校驗碼	隨數據的變化而變化
.....		XX		