

- 結合角度傳感器和直線位移傳感器的優點
- 安裝空間尺寸小
- 具高精度測量
- 行程100mm~1300mm
- 具電流信號：4-20mA，電壓信號：V2：0-10V，脈波信號P：A、B、Z相數字輸出，電阻輸出（電位器）：5kΩ，10KΩ



## 規格特性

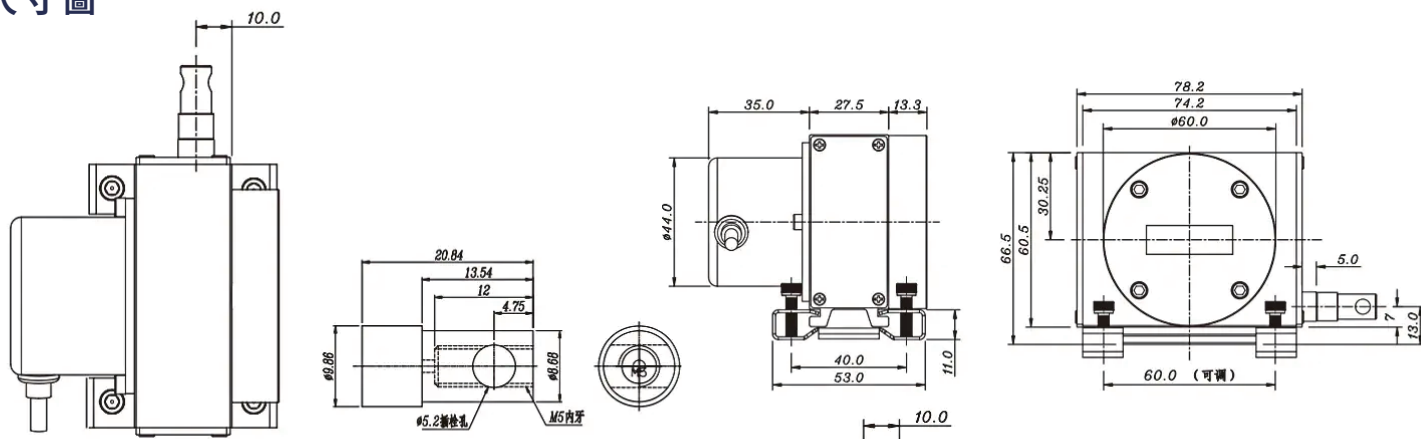
- ◆ 量測行程: 100mm-1300mm
- ◆ 線性度: ±0.3%FS (standard class); ±0.1%FS (precision class)
- ◆ 重複性: ±0.02%FS
- ◆ 線徑規格: 直徑0.7mm SUS304 含氟塗層，斷裂載荷為16Kg
- ◆ 傳感器: 1.繞線式多圈電位器 2.光柵式多圈編碼器 3.磁感應(磁電)多圈位置傳感器
- ◆ 拉力: <600g
- ◆ 最大往復速度: 500mm/sec
- ◆ 重量: <600g
- ◆ 輸入電阻值: 5Kohm±10%FS (standard class), ±5%FS (precision class)
- ◆ 功率: 1W at 70°C (for stroke 500mm), 2w at 70°C (for stroke 1000mm)
- ◆ 輸入電壓: 5/10Vdc
- ◆ 工作溫度: 0°C ~+70°C
- ◆ 儲存溫度: -20°C ~+80°C
- ◆ 震動: 10Hz to 2000Hz
- ◆ 保護等級: IP65(for pot housing only)

## 選用型號規格

DMPS-S- [ ] [ ] [ ] [ ] - 代碼2

碼1	量程(mm)	碼2	輸出訊號
	100~1300mm	R5	電阻 5Ω (600mm以下)
		R10	電阻 10Ω (600mm(含)以上)
		V2	0~10V
		A	4~20mA
		P1	Pulse AB相
		P2	Pulse ABZ相

## 尺寸圖



## 配線圖

- 電阻輸出
  - ① 棕: +10V
  - ② 藍: -0V
  - ③ 黑: 輸出
  - 屏蔽線: 接地
- 二線式4~20mA輸出
  - ① 棕: +12~24V
  - ③ 黑: 輸出4~20mA
  - 屏蔽線: 接地
- 三線式4~20mA輸出
  - ① 棕: +12~24V
  - ② 藍: -0V
  - ③ 黑: 輸出4~20mA
  - 屏蔽線: 接地
- 脈波輸出
  - ① 紅: +5~30V
  - ② 黑: -0V
  - ③ 綠: A相輸出
  - ③ 黃: B相輸出
  - ③ 藍: Z相輸出
  - 屏蔽線: 接地