

類比訊號隔離傳送器

ZAT

- 特點:**
- 精確度: $\pm 0.2\%R.O.$ (直流電壓/直流電流/電位計/PT-100)
 - 多種輸入與輸出選擇(可供選擇)
 - 輸入/輸出/電源, 完全隔離
 - 工作電源, AC/DC 24-265V



選用型號規格: ZAT- [輸入類型] [輸入範圍] - [輸出範圍] - [工作電源]

碼1 輸入種類	碼2 電壓(V)	碼2 電流(A)	碼2 3線電位計	碼2 溫度	碼3 類比輸出	碼4 工作電源
D 直流訊號	V1 0-50mV	A1 0-20uA	P1 500Ω-10KΩ	1 -50-50°C	1 4-20mA	AD AC/DC 24-265V
P 3線電位計	V2 0-5V	A2 0-200uA	P2 10KΩ-100KΩ	2 0-50°C	2 0-20mA	
T 熱電阻(PT-100)	V3 1-5V	A3 0-2mA	P3 100KΩ-1MΩ	3 0-100°C	3 0-5V	
T1 熱電阻(PT-1000)	V4 0-10V	A4 0-20mA	PO Option	4 0-200°C	4 0-10V	
K 熱電偶	V5 0-36V	A5 0-200mA		5 0-400°C	O Option	
J 熱電偶	V6 0-300V	A6 4-20mA		6 0-600°C		
E 熱電偶	V7 0-600V	A7 0-2A		O Option		
R 熱電偶	VO Option	A8 0-5A				
		AO Option				

規格特性:

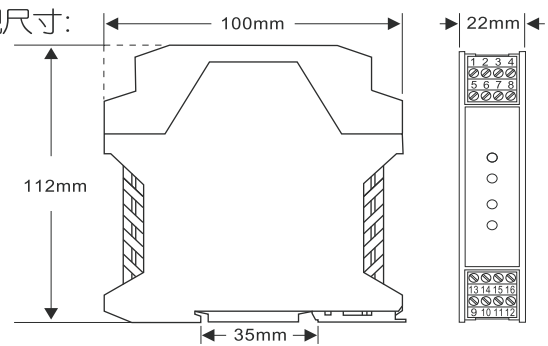
- ◆ 精確度: $\pm 0.2\%R.O.$ (直流/電位計/電阻/PT-100)
- ◆ 歸零調整範圍: $\cong \pm 10\%R.O.$
- ◆ 最大值調整範圍: $\cong \pm 20\%R.O.$
- ◆ 輸出反應時間: $< 400ms(0-90^\circ C)$
- ◆ 類比輸出推動能力: 電壓輸出: $< 20mA$ 電流輸出: $< 10V$
- ◆ 輸出漣波: $\cong \pm 0.2\%R.O.$
- ◆ 隔離特性: Input/Output/Power/Case
- ◆ 溫度係數: $< \pm 100ppm/^\circ C$
- ◆ 使用環境條件: $-10-60^\circ C$ 20-95%RH(非結露)
- ◆ 存放環境條件: $-20-70^\circ C$ 20-70%RH(非結露)
- ◆ 工作電源: AC/DC 24-265V $\pm 10\%$
- ◆ 絕緣耐壓能力: 1.5KVac/1min
- ◆ 絕緣阻抗: $> 100M\Omega$ With 500Vdc
- ◆ 輸入阻抗: 電壓 $> 2V$ 以上 $20k\Omega/V$
 $\cong 2V$ 以下 大於 $200M\Omega$
 電流 $\cong 0.2A$ 以上 100mV(端點壓降)
 $< 0.2A$ 以下 1V(端點壓降)
- ◆ 安裝方式: Socket/Plug in
- ◆ 重量: 200g

校正調整:

- ◆ 調整步驟: 熱電偶不可調
- 1. 輸入零值, 以零點校調VR調整輸出值至零點。
- 2. 輸入最大值, 以輸出值校調VR調整輸出值至最大範圍。



外觀尺寸:



配線圖:

