

## ZF型 频率变送器 ZF Frequency transducer

### ■用途 Usage

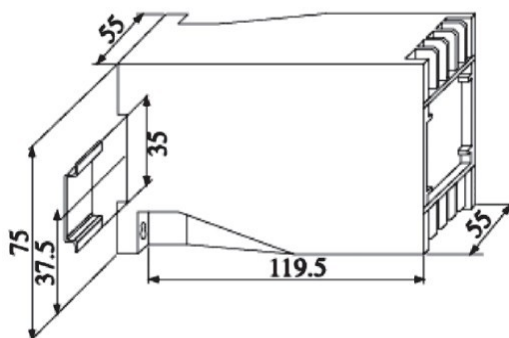
ZF型频率变送器是一种将电网中的频率参数，经隔离变送成线性的直流模拟信号的装置。产品符合国家标准GB/T13850-1998。

ZF frequency transducer is a device which can isolate and transmit electric parameters, such as frequency, into linear DC analog signal. It meets the requirements of National standard GB/T13850-1998.

### ■技术参数 Technical parameters

输入标称值 Input nominal value	频率Frequency :45~55Hz,55~65Hz,45~65Hz,0~65Hz,0~100Hz ; 电压Voltage:100Vac,150Vac,300Vac,600Vac
输入过载 Input overload	持续2倍, 瞬时电流10倍/5秒; 瞬时电压2倍/30秒 Continual 2times,instantaneous current 10times/5Sec.;instantaneous voltage 2 times/30Sec.
输入负载 Input overload	电流互感器: ≤0.2VA, 电压互感器: ≤0.1VA Current transformer(CT)≤0.2VA,Voltage transformer(PT)≤0.1VA
精度 Accuracy	≤±0.1%R.O.
响应时间 Response time	<400mSec.
输出电压 Output voltage	0~10Vdc,1~5Vdc,0~5Vdc,and special
输出电流 Output current	4~20mAdc,0~20mAdc,0~10mAdc,and special
输出波纹 Output ripple	<0.5%R.O.
输出负载 Output overload	电流输出时<750Ω,电压输出时>1000Ω Output current <750Ω,Output voltage>1000Ω
输出满度校调 Span adjustment	≤±20% of R.O.
输出零点校调 Zero adjustment	≤±20% of R.O.
工作电源 Power supply	AC220V±10%、AC110V、DC220V、DC110V、DC24V±20%
电源功耗 Consumption	直流供电<3W,交流供电<4VA DC Power <3W,AC Power <4VA
外壳材料 Case material	ABS
隔离 Isolation	输入/输出/电源/外壳 互相隔离 Between input/output/power/case
耐压强度 Isolation voltage	AC4KVrms/min
绝缘阻抗 Insulation resistance	>100MΩ,DC500V
工作环境温湿度 Operating temperature humidity	— 10℃~55℃, <80%相对湿度(无冷凝状态) — 10℃~55℃, <80%Relative humidity(non-condensing)
储存环境温度湿度 Storage temperature humidity	— 20℃~70℃, <70%相对湿度(无冷凝状态) — 20℃~70℃, <70%Relative humidity(non-condensing)
外型尺寸 Case dimension	119.5 mm(长)×55mm(宽)×75mm(高) 119.5 mm(Length)×55mm(Width)×75mm(Height)
安装方式 Mounting	标准导轨35mm,或螺钉固定 DIN rail 35mm,or fix to cubicle with bolt
重量 Weight	<200克 <200g

■外型尺寸 Dimension



■选型代码 Model Code

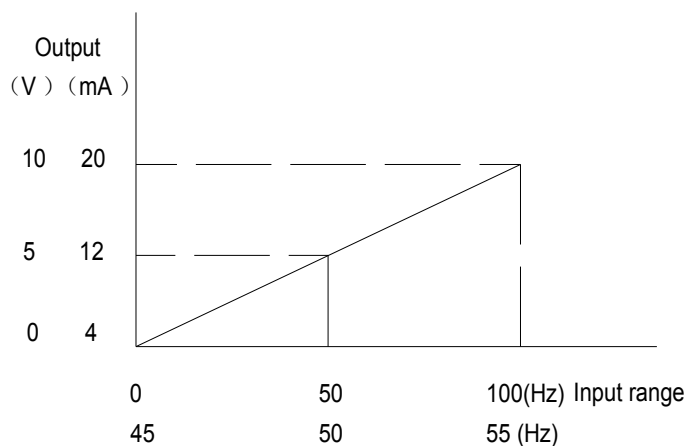
企业代码 Company code	功能代码 Function code	输入频率/电压范围代码 Frequency Voltage		输出代码 Output code		工作电源 Aux.power				
Z	F	频率 Frequency	F4	45~55Hz	V10	0~100V	A020	0~20mA	A22	AC220V
		F5	55~65Hz	V11	0~110V	A420	4~20mA	A11	AC110V	
		F6	45~65Hz	V12	0~120V	V01	0~1V	D22	DC220V	
		F7	49~51Hz	V22	0~220V	V05	0~5V	D11	DC110V	
		F8	0~50Hz	V38	0~380V	V15	1~5V	D24	DC24V	
		F9	0~65Hz	V50	0~500V	V10	0~10V	O	Special	
		F10	0~100Hz	O	Special	O	Special			
		O	Special							

请详细书写您所需产品的型号和参数!

■订货范例 Order example

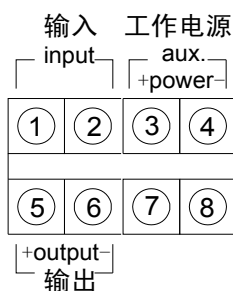
型号 Model : ZF-F6V22-A420-A22  
 输入 Input : 45~65Hz,220Vac  
 输出 Output : 4~20mA  
 电源 Power : AC220V 50Hz

■输入、输出曲线图 Input 、 Output curve



■接线图 Connection Diagram

频率变送器  
Frequency Transducer



蘇州致昇電子有限公司

TEL: 0512-6280-2185 FAX: 0512-6280-2286